

SARAY[®]

all about **aluminium**



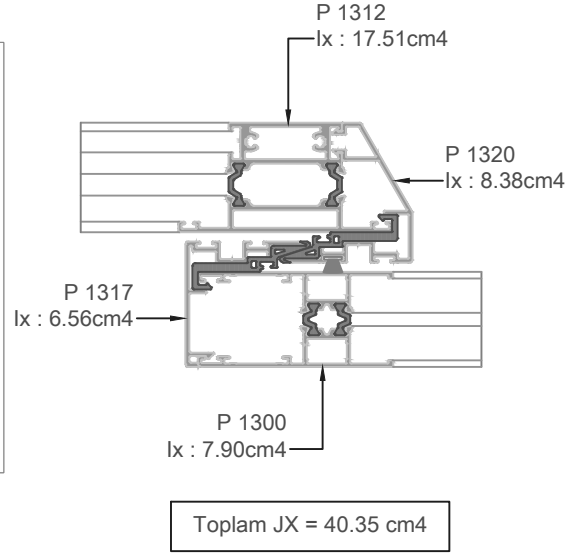
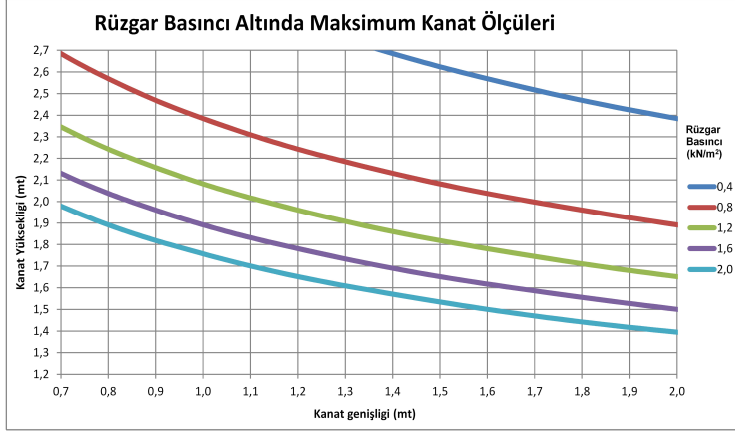
Optimum solutions
with innovative design

ST 91+
ISI YALITIMLI
CAM ÇITALI ve ÇITASIZ SÜRME DOGRAMA SİSTEMİ

A	STATİK DİAGRAMLAR	A-01 / A-06
B	ALUMİNYUM PROFİLLER	B-01 / B-05
C	CAM MONTAJ TALİMATI ve KOMBİNASYON	C-01 / C-05
D	CONTALAR	D-01 / D-02
E	AKSESUARLAR	E-01 / E-07
F	PVC PROFİLLER	F-01
G	UYGULANABİLİR AÇILIM ŞEKİLLERİ	G-01 / G-06
H	PROFİL KESİT ÇİZİMLERİ	H-01 / H-13
J	PRENSİP SİSTEM DETAYLARI	J-01 / J-87
K	FABRİKASYON ve ÜRETİM TALİMATLARI	K-01 / K-89
L	KESİM LİSTELERİ	L-01 / L-20

ST 91+
ISI YALITIMLI
CAM ÇITALI ve ÇITASIZ
SÜRME DOGRAMA SİSTEMİ

STATİK DİAGRAMLAR



KANAT STATİK DİAGRAM

SEHİM LİMİTİ L/200 yada 15mm dir.

FARKLI RENKLİ EGRİSEL ÇİZGİLER, FARKLI RÜZGAR BASINLARI ALTINDA, UYGULANABİLİR MAKSİMUM KANAT BOYUTLARINI GÖSTERİR.

ÜSTTEKİ TABLOYA GÖRE SEÇİLEN KANAT BOYUTU, CAM TEDARİKÇİSİNE BİLDİRİLEREK,

İZİN VERİLEN BOYUT ve SEHİMİN, SEÇİLEN

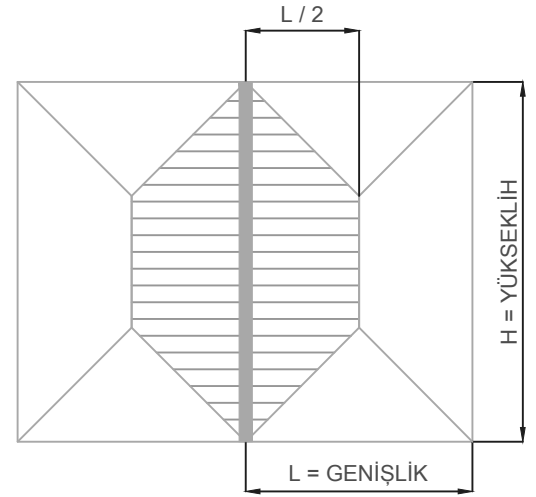
CAMA UYGUN OLUP OLMADIĞI TEYİD EDİLMELİ ve ONAY ALINMALIDIR.

DİKKAT:

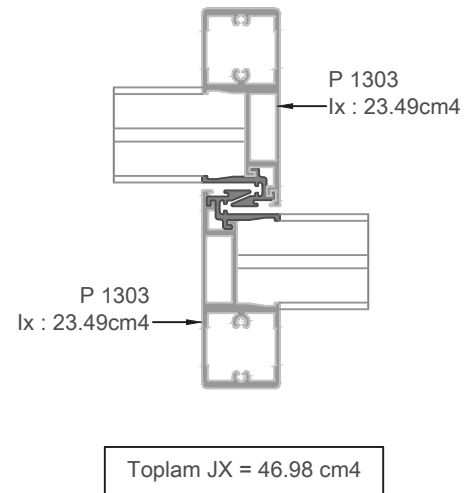
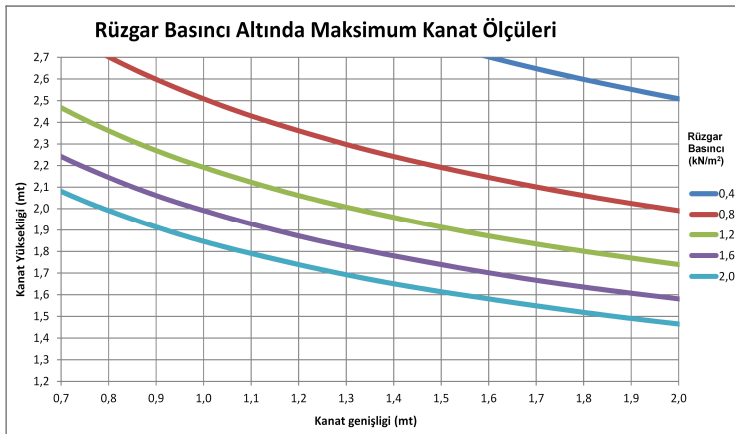
Bu statik hesap şeması ön yapısal hesaplamalar ve profil seçimi için tasarlanmıştır.

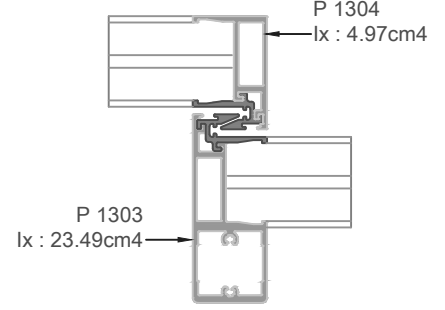
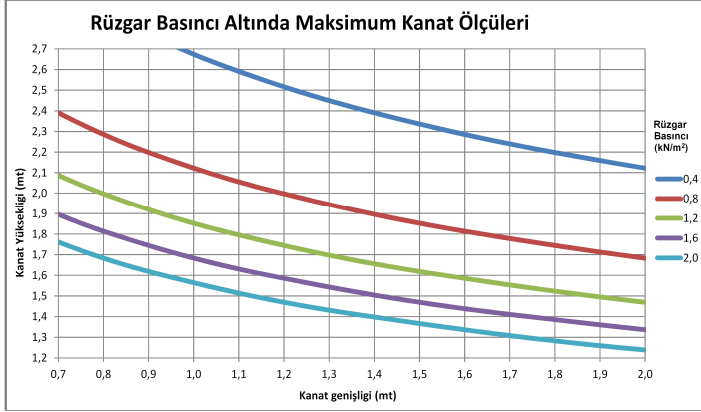
Bu şema nihai yapısal hesaplama için bir alternatif değildir, Statik Rapor olarak kullanılamaz

Statik Hesaplar Mutlaka Uygulamacı Tarafından Yaptırılmalıdır.



Maksimum Kanat Ağırlığı : 150kg

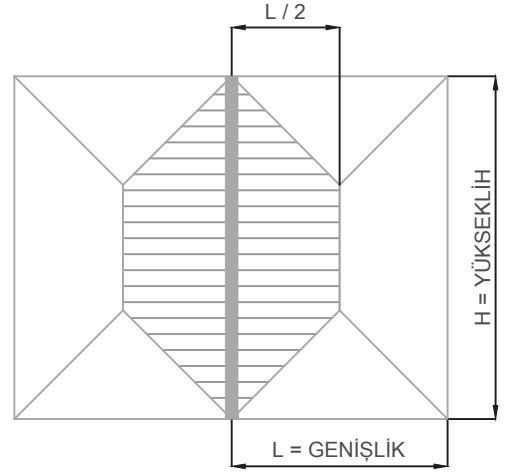




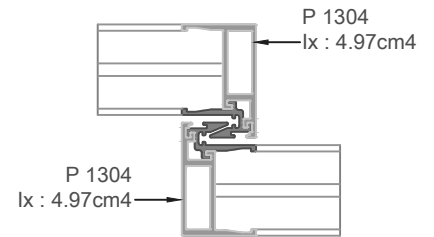
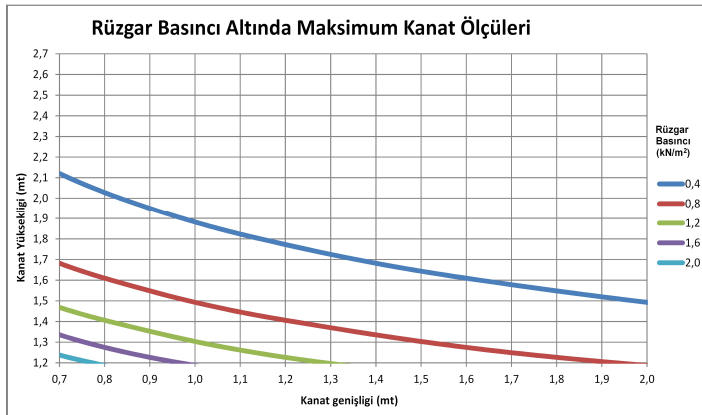
Toplam JX = 28.46 cm4

KANAT STATİK DİAGRAM

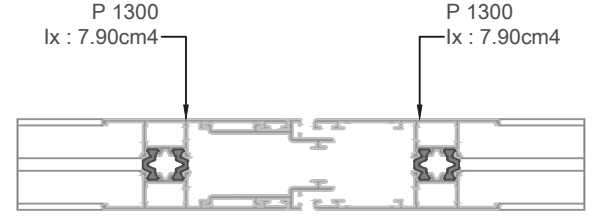
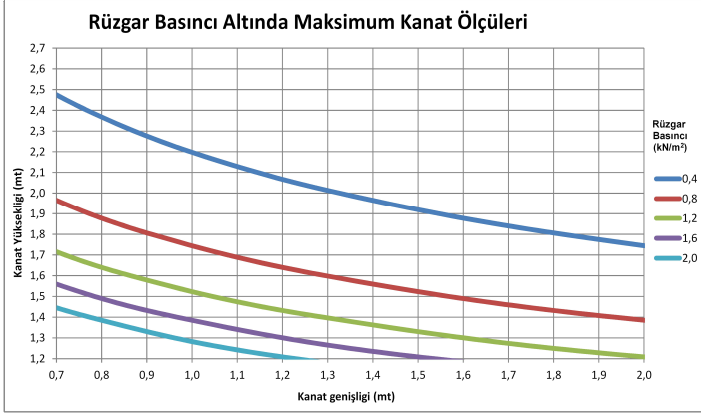
SEHİM LİMİTİ $L/200$ yada 15mm dir.
FARKLI RENKLİ EGRİSEL ÇİZGİLER, FARKLI RÜZGAR BASINLARI ALTINDA, UYGULANABİLİR MAKSİMUM KANAT BOYUTLARINI GÖSTERİR.
ÜSTTEKİ TABLOYA GÖRE SEÇİLEN KANAT BOYUTU, CAM TEDARİKÇİSİNE BİLDİRİLEREK, İZİN VERİLEN BOYUT ve SEHİMİN, SEÇİLEN CAMA UYGUN OLUP OLMADIĞI TEYİD EDİLMELİ ve ONAY ALINMALIDIR.
DİKKAT:
Bu statik hesap şeması ön yapısal hesaplamalar ve profil seçimi için tasarlanmıştır.
Bu şema nihai yapısal hesaplama için bir alternatif değildir, Statik Rapor olarak kullanılamaz
Statik Hesaplar Mutlaka Uygulamacı Tarafından Yaptırılmalıdır.



Maksimum Kanat Ağırlığı : 150kg



Toplam JX = 9.94 cm4

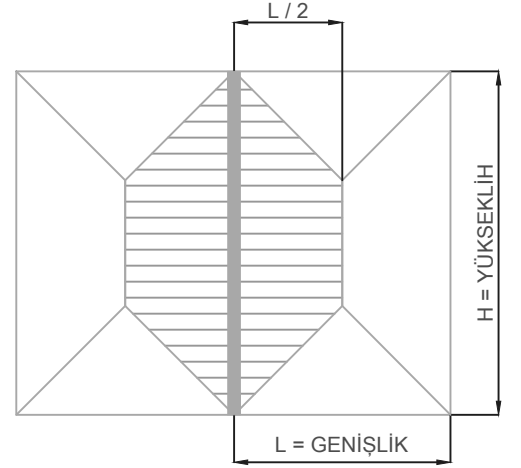


Toplam JX = 15.80 cm⁴

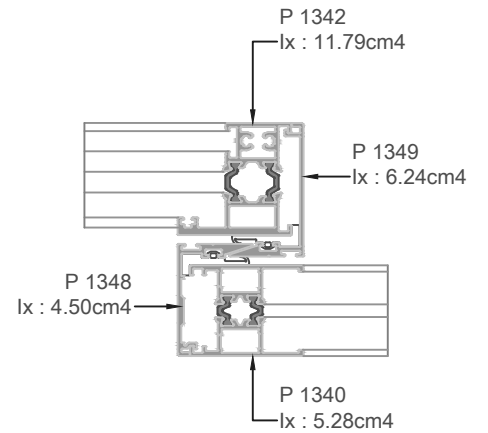
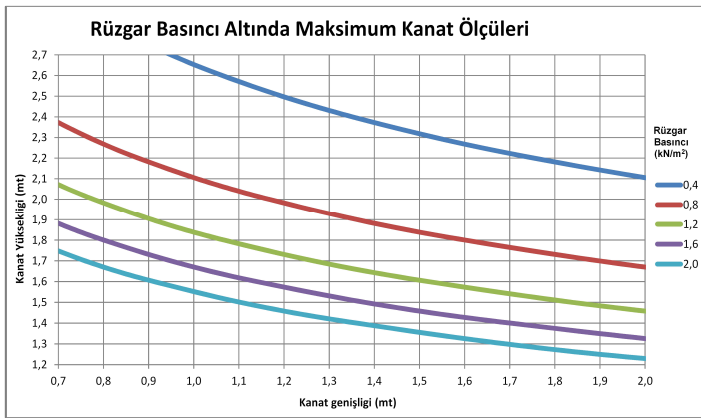
KANAT STATİK DİAGRAM

SEHİM LİMİTİ L/200 yada 15mm dir.
FARKLI RENKLİ EGRİSEL ÇİZGİLER, FARKLI RÜZGAR BASINCLARI ALTINDA, UYGULANABİLİR MAKSİMUM KANAT BOYUTLARINI GÖSTERİR.
ÜSTTEKİ TABLOYA GÖRE SEÇİLEN KANAT BOYUTU, CAM TEDARİKÇİSİNE BİLDİRİLEREK,
İZİN VERİLEN BOYUT ve SEHİMİN, SEÇİLEN
CAMA UYGUN OLUP OLMADIĞI TEYİD EDİLMELİ ve ONAY ALINMALIDIR.
DİKKAT:

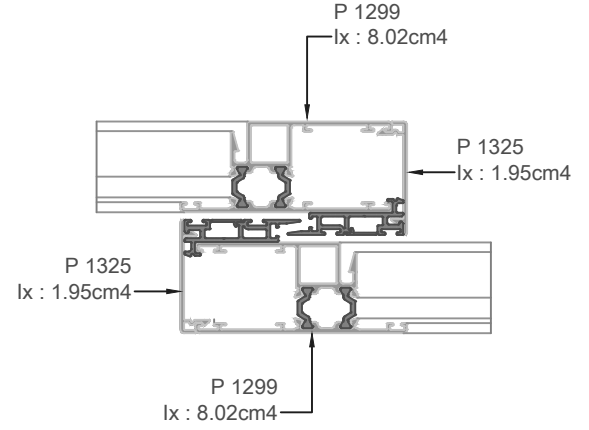
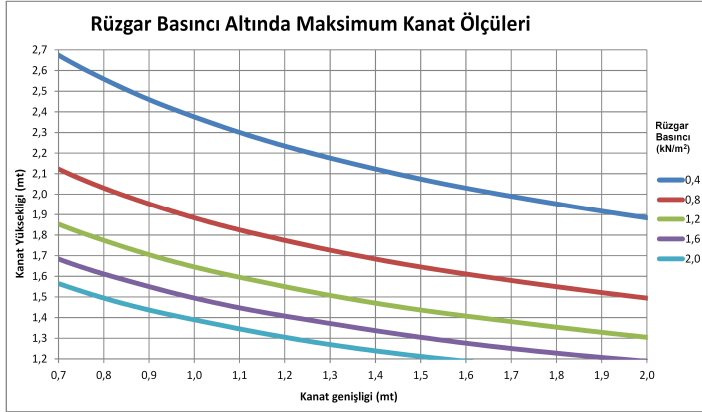
Bu statik hesap şeması ön yapısal hesaplamalar ve profil seçimi için tasarlanmıştır.
Bu şema nihai yapısal hesaplama için bir alternatif değildir, Statik Rapor olarak kullanılamaz
Statik Hesaplar Mutlaka Uygulamacı Tarafından Yaptırılmalıdır.



Maksimum Kanat Ağırlığı : 150kg



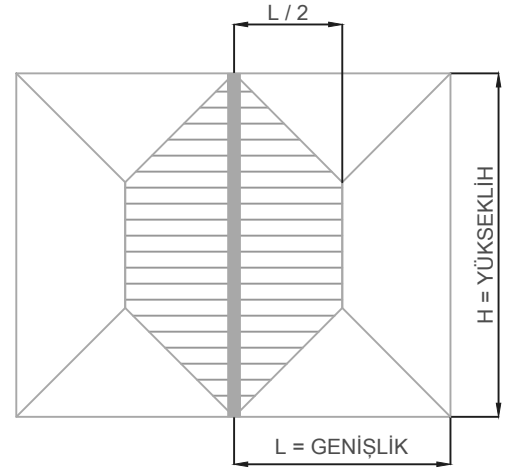
Toplam JX = 27.81 cm⁴



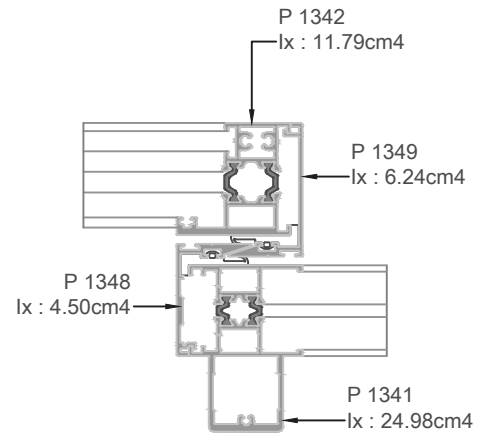
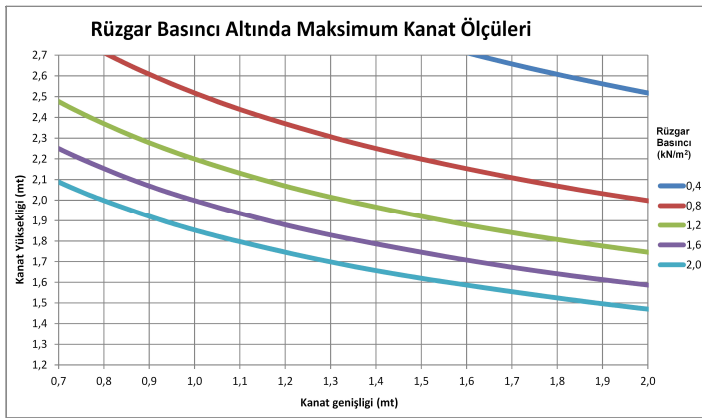
Toplam JX = 19.94 cm⁴

KANAT STATİK DİAGRAM

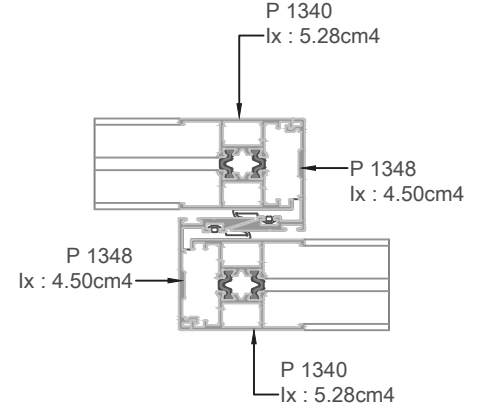
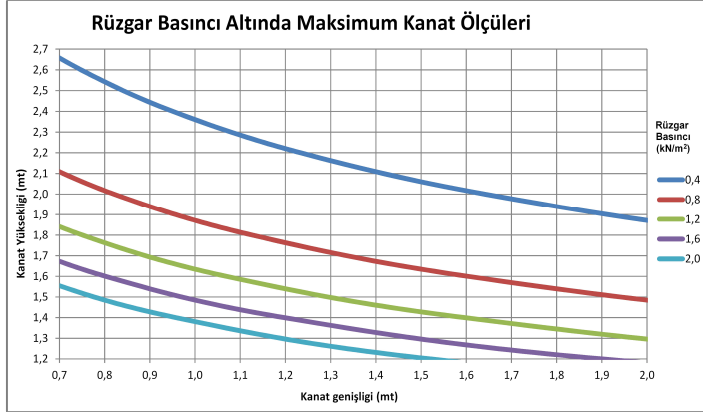
SEHİM LİMİTİ L/200 yada 15mm dir.
 FARKLI RENKLİ EGRİSEL ÇİZGİLER, FARKLI RÜZGAR BASINCLARI ALTINDA, UYGULANABİLİR MAKSİMUM KANAT BOYUTLARINI GÖSTERİR.
 ÜSTTEKİ TABLOYA GÖRE SEÇİLEN KANAT BOYUTU, CAM TEDARİKÇİSİNE BİLDİRİLEREK, İZİN VERİLEN BOYUT ve SEHİMİN, SEÇİLEN CAMA UYGUN OLUP OLMADIĞI TEYİD EDİLMELİ ve ONAY ALINMALIDIR.
 DİKKAT: Bu statik hesap şeması ön yapısal hesaplamalar ve profil seçimi için tasarlanmıştır. Bu şema nihai yapısal hesaplama için bir alternatif değildir, Statik Rapor olarak kullanılamaz. Statik Hesaplar Mutlaka Uygulamacı Tarafından Yaptırılmalıdır.



Maksimum Kanat Ağırlığı : 150kg



Toplam JX = 47.51 cm⁴



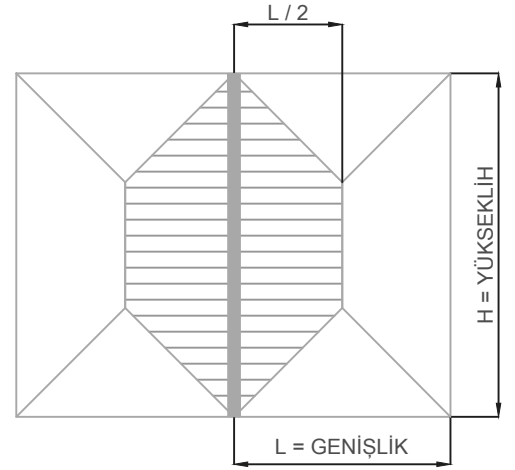
Toplam JX = 19.56 cm⁴

KANAT STATİK DİAGRAM

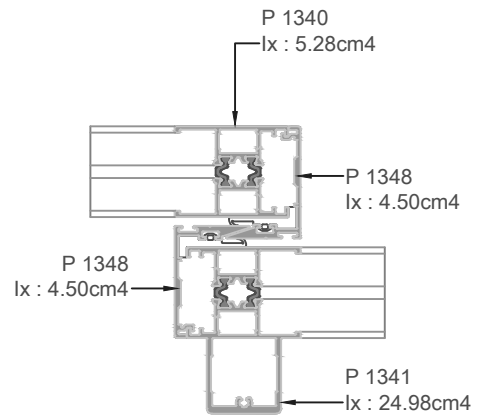
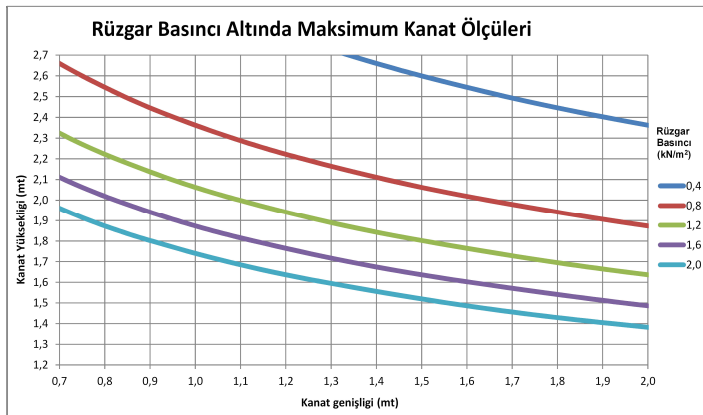
SEHİM LİMİTİ $L/200$ yada 15mm dir.
 FARKLI RENKLİ EGRİSEL ÇİZGİLER, FARKLI RÜZGAR BASINCLARI ALTINDA, UYGULANABİLİR MAKSİMUM KANAT BOYUTLARINI GÖSTERİR.
 ÜSTTEKİ TABLOYA GÖRE SEÇİLEN KANAT BOYUTU, CAM TEDARİKÇİSİNE BİLDİRİLEREK, İZİN VERİLEN BOYUT ve SEHİMİN, SEÇİLEN CAMA UYGUN OLUP OLMADIĞI TEYİD EDİLMELİ ve ONAY ALINMALIDIR.

DİKKAT:

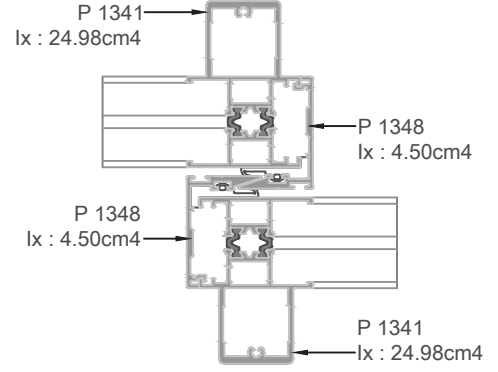
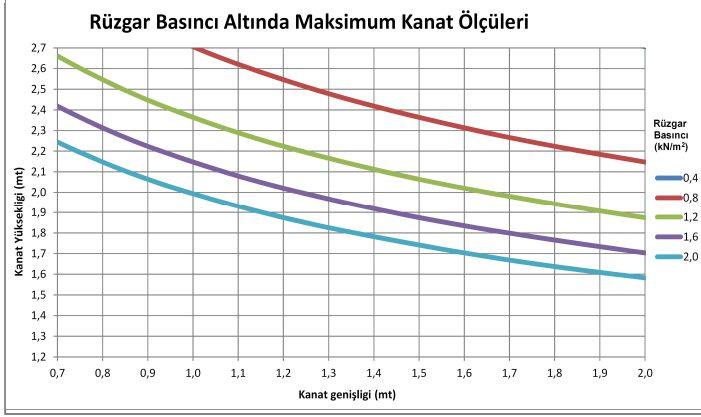
Bu statik hesap şeması ön yapısal hesaplamalar ve profil seçimi için tasarlanmıştır.
 Bu şema nihai yapısal hesaplama için bir alternatif değildir, Statik Rapor olarak kullanılamaz.
 Statik Hesaplar Mutlaka Uygulamacı Tarafından Yaptırılmalıdır.



Maksimum Kanat Ağırlığı : 150kg



Toplam JX = 39.23 cm⁴



Toplam JX = 58.96 cm⁴

KANAT STATİK DİAGRAM

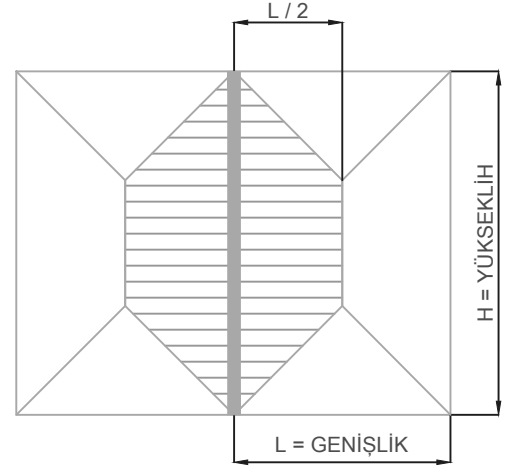
SEHİM LİMİTİ $L/200$ yada 15mm dir.
 FARKLI RENKLİ EGRİSEL ÇİZGİLER, FARKLI RÜZGAR BASINLARI ALTINDA, UYGULANABİLİR MAKSİMUM KANAT BOYUTLARINI GÖSTERİR.
 ÜSTTEKİ TABLOYA GÖRE SEÇİLEN KANAT BOYUTU, CAM TEDARİKÇİSİNE BİLDİRİLEREK, İZİN VERİLEN BOYUT ve SEHİMİN, SEÇİLEN CAMA UYGUN OLUP OLMADIĞI TEYİD EDİLMELİ ve ONAY ALINMALIDIR.

DİKKAT:

Bu statik hesap şeması ön yapısal hesaplamalar ve profil seçimi için tasarlanmıştır.

Bu şema nihai yapısal hesaplama için bir alternatif değildir, Statik Rapor olarak kullanılamaz

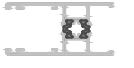
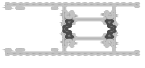
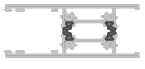



Statik Hesaplar Mutlaka Uygulamacı Tarafından Yaptırılmalıdır.

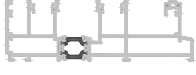

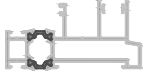









Maksimum Kanat Ağırlığı : 150kg

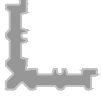




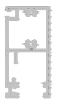


ST 91+
ISI YALITIMLI
CAM ÇITALI ve ÇITASIZ
SÜRME DOGRAMA SİSTEMİ




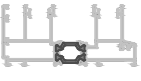

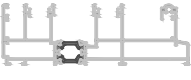
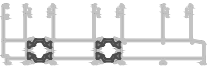



ALUMİNYUM PROFİLLER

PROFİL ŞEKLİ	PROFİL ADI	KALIP KODU	PROFİL TANIMI	AGIRLIK
	P 1299	10751 + 10752	ÇİTALİ KANAT PROFİLİ	1,270kg/mt
	P 1300	11438 + 11438	KANAT PROFİLİ	1,145kg/mt
	P 1301	11437 + 11437	ÇİZGİLİ BAZA PROFİLİ	1,520kg/mt
	P 1302	12027 + 12027	ÇİZGİSİZ BAZA PROFİLİ	1,680kg/mt
	P 1303	13169	TAKVİYELİ KENET PROFİLİ	1,350kg/mt
	P 1304	13170	KENET PROFİLİ	0,645kg/mt
	P 1305	11484 + 11485	KASA PROFİLİ (çizgili)	1,605kg/mt
	P 1306	13171 + 13172	ORTA U KANALLI KASA PROFİLİ (çizgili)	1,650kg/mt
	P 1307	12252 + 12253	YÜKSEK KASA PROFİLİ (çizgili)	1,810kg/mt
	P 1308	11484 12668 11485	ÜÇ RAYLI KASA PROFİLİ (çizgili)	2,410kg/mt

PROFİL ŞEKLİ	PROFİL ADI	KALIP KODU	PROFİL TANIMI	AGIRLIK
	P 1309	13171 + 13176	SİNEKLİKLİ KASA PROFİLİ (çizgili)	2,120kg/mt
	P 1310	13173 + 13174	SABİT KASA PROFİLİ (çizgili)	1,315kg/mt
	P 1311	12861 + 12862	TEK RAYLI KASA PROFİLİ	1,845kg/mt
	P 1312	12863 + 12864	ORTAKAYIT PROFİLİ	1,580kg/mt
	P 1313	13175 + 13175	DAR ORTAKAYIT PROFİLİ	0,975kg/mt
	P 1314	10896	ÇİFT KANAT ADAPTÖR PROFİLİ	0,320kg/mt
	P 1315	13177	CAM ÇITA PROFİLİ	0,195kg/mt
	P 1316	12860	CAM ÇITA PROFİLİ	0,180kg/mt
	P 1317	12865	KENET PROFİLİ	0,540kg/mt
	P 1318	12859	EŞİK PROFİLİ	0,560kg/mt

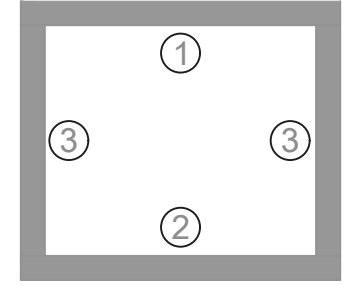
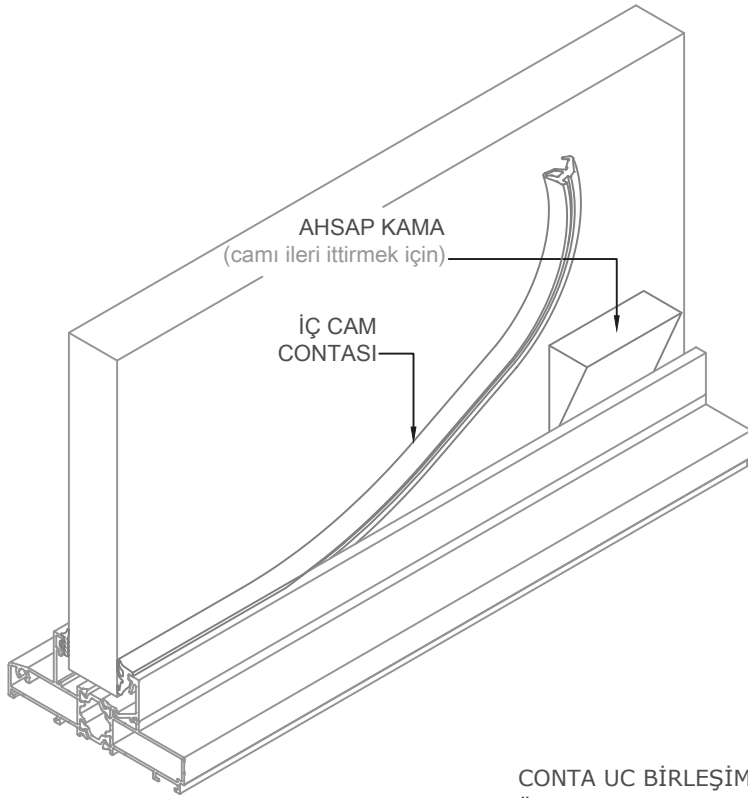
PROFİL ŞEKLİ	PROFİL ADI	KALIP KODU	PROFİL TANIMI	AGIRLIK
	P 1319	12858	KASA KAPATMA PROFİLİ	0,440kg/mt
	P 1320	12857	KENET PROFİLİ	0,680kg/mt
	P 1321	13178	T ADAPTÖR PROFİLİ	0,160kg/mt
	P 1322	13179	KASA ADAPTÖR PROFİLİ	0,145kg/mt
	P 1323	12254	KÖŞE TAKOZ PROFİLİ (PRES OLARAK KULLANILIR)	4,910kg/mt
	P 1324	10753	CAM ÇAM ÇITASI	0,210kg/mt
	P 1325	10757	KENET PROFİLİ	0,255kg/mt
	P 1069	11652	KÖŞE TAKOZ PROFİLİ (PRES OLARAK KULLANILIR)	4,200kg/mt
	P 1071	858	KÖŞE TAKOZ PROFİLİ (PRES OLARAK KULLANILIR)	3,225kg/mt
	P 1163	4292-A	KÖŞE TAKOZ PROFİLİ (PRES OLARAK KULLANILIR)	3,750kg/mt

PROFİL ŞEKLİ	PROFİL ADI	KALIP KODU	PROFİL TANIMI	AGIRLIK
	P 1117	10781	KÖŞE TAKOZ PROFİLİ (PRES OLARAK KULLANILIR)	3,035kg/mt
	P 1177	12917	40mm PERVAZ PROFİLİ	0,300kg/mt
	P 1178	13250	50mm PERVAZ PROFİLİ	0,375kg/mt
	P 1222	12795	68mm PERVAZ PROFİLİ	0,760kg/mt
	P 1284	14081	ÇİFT KANAT SİNEKLİK BİRLEŞİM PROFİLİ (P1286 ile kullanılır)	0,730kg/mt
	P 1285	13183	YATAY SİNEKLİK PROFİLİ (çizgili)	0,980kg/mt
	P 1286	13136	DÜŞEY SİNEKLİK PROFİLİ	0,725kg/mt
	P 1287	11214	ÇİZGİLİ PERVAZ PROFİLİ	0,360kg/mt

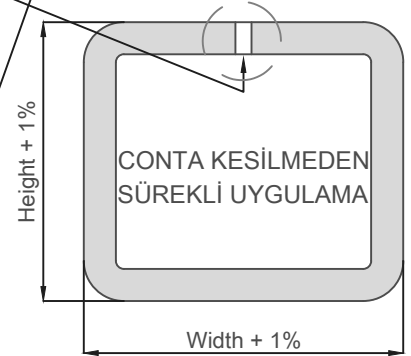
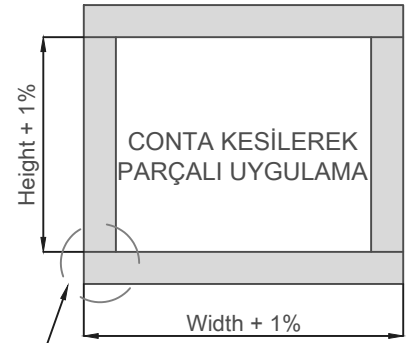
PROFİL ŞEKLİ	PROFİL ADI	KALIP KODU	PROFİL TANIMI	AGIRLIK
	P 1340	14575 + 14575	DAR KANAT PROFİLİ	0,895kg/mt
	P 1341	14575 + 14576	TAKVİYELİ DAR KANAT PROFİLİ	1,445kg/mt
	P 1342	14580 + 14581	DAR ORTA KAYIT PROFİLİ	1,225kg/mt
	P 1343	14578 + 13172	ORTA U KANALLI KASA PROFİLİ (çizgisiz)	1,655kg/mt
	P 1344	14579 + 11485	KASA PROFİLİ (çizgisiz)	1,605kg/mt
	P 1345	14578 + 13176	SİNEKLİKLİ KASA PROFİLİ (çizgisiz)	2,125kg/mt
	P 1346	14579 12668 11485	ÜÇ RAYLI KASA PROFİLİ (çizgisiz)	2,415kg/mt
	P 1347	14577	YATAY SİNEKLİK PROFİLİ (çizgisiz)	0,920kg/mt
	P 1348	14582	KENET PROFİLİ (P1340,P1341 ile kullanılır)	0,460kg/mt
	P 1349	14583	KENET PROFİLİ (P1342 ile kullanılır)	0,455kg/mt

ST 91+
ISI YALITIMLI
CAM ÇITALI ve ÇITASIZ
SÜRME DOGRAMA SİSTEMİ

CAM MONTAJ TALİMATI



CAM ÇİTASI MONTAJ SIRALAMASI



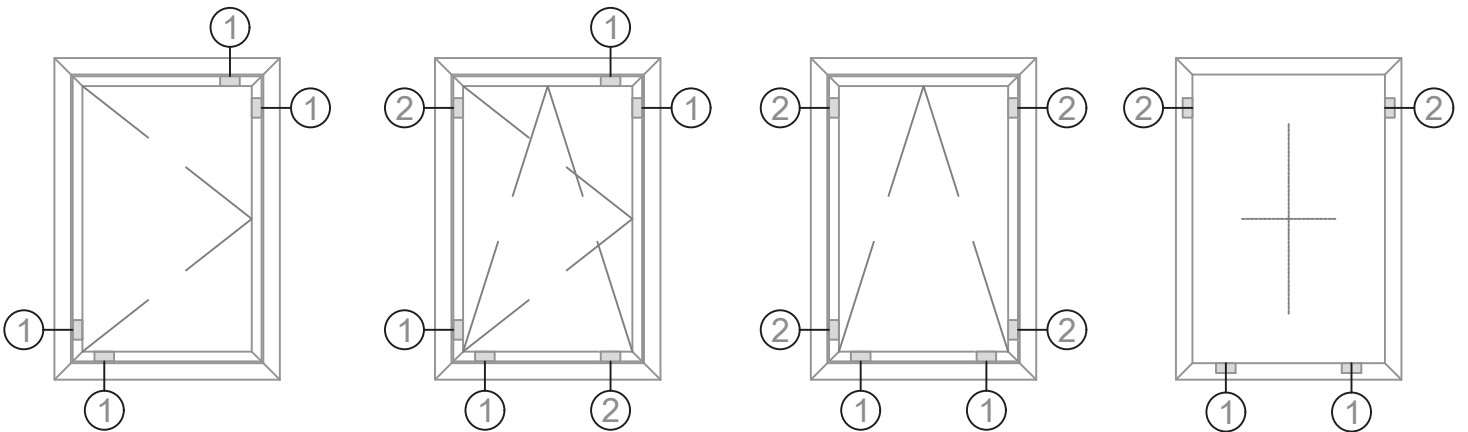
CONTA UC BİRLEŞİMLERİ
ÜSTTE OLMALI ve UYGUN
MASTİK İLE
YAPIŞTIRILMALI

CAM TAKOZU

Cam takozları yerleşimi altta bulunan sematik çizimde gösterilmiştir.
takozların kenara mesafeleri kanat ölçüsünün 5/1 i yada 10/1 i kadar olmalıdır.

MESAFE AYARLAMA TAKOZU

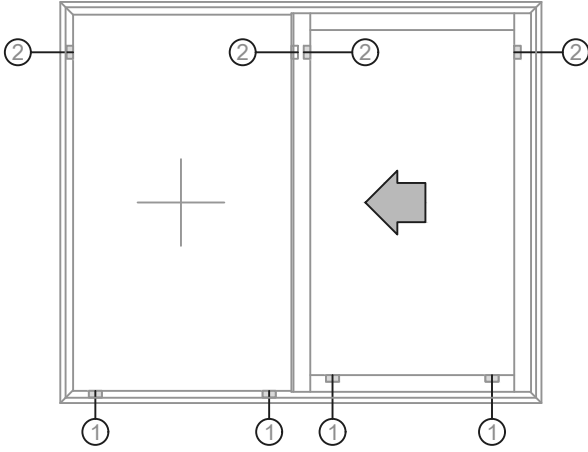
Mesafe ayar takozları camın alüminyum çerçeve içinde doğru pozisyonda stabil olarak durmasını sağlar.
cam ile profil arasına takozları zorlamadan yerleştiriniz.



AKSESUAR ve DONANIM MONTAJINDAN
ÖNCE TAKOZLAMA
YAPILMALIDIR.

① TAŞIYICI TAKOZ

② AYAR TAKOZU



CAM TAKOZU

Cam takozları yerleşimi yanda bulunan sematik çizimde gösterilmiştir. takozların kenara mesafeleri kanat ölçüsünün 5/1 i yada 10/1 i kadar olmalıdır.

MESAFE AYARLAMA TAKOZU

Mesafe ayar takozları camın alüminyum çerçeve içinde doğru pozisyonda stabil olarak durmasını sağlar. cam ile profil arasında takozları zorlamadan yerleştiriniz.

① TAŞIYICI TAKOZ

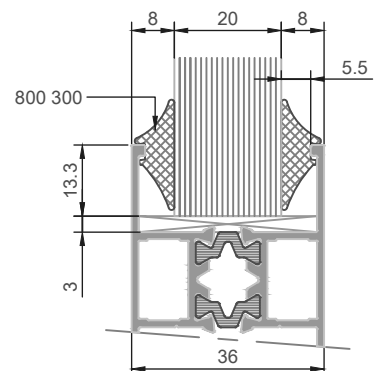
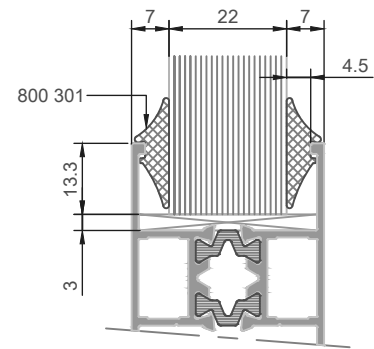
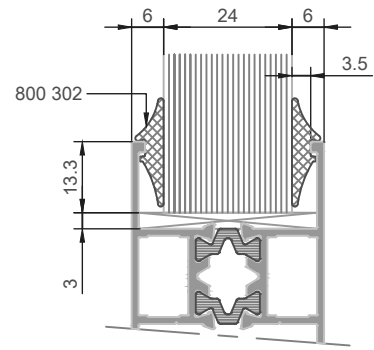
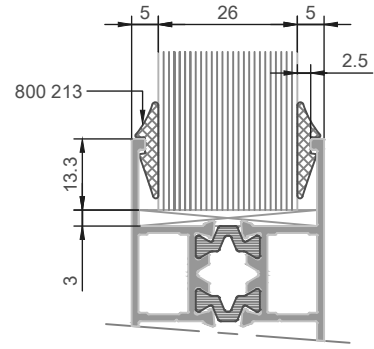
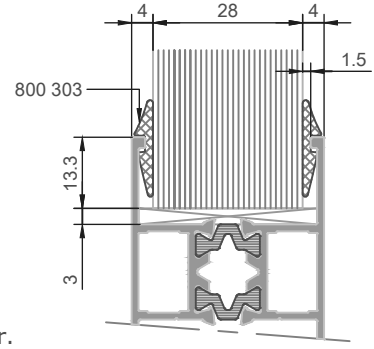
② AYAR TAKOZU

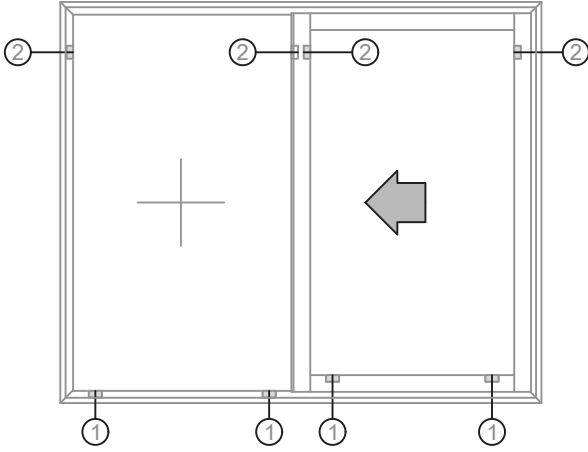
İÇ ve DIŞ CAM KAMA CONTALAR



İÇ CAM CONTASI	CAM KALINLIĞI	DIŞ CAM CONTASI
800 300 5,5mm conta	20mm	800 300 5,5mm conta
800 301 4,5mm conta	22mm	800 301 4,5mm conta
800 302 3,5mm conta	24mm	800 302 3,5mm conta
800 213 2,5mm conta	26mm	800 213 2,5mm conta
800 303 1,5mm conta	28mm	800 303 1,5mm conta

Yukarıda tablodaki veriler teoriktir. Lütfen cam ve conta toleranslarını dikkate alınız.





CAM TAKOZU

Cam takozlari yerlesimi yanda bulunan sematik çizimde gösterilmiştir. takozların kenara mesafeleri kanat ölçüsünün 5/1 i yada 10/1 i kadar olmalıdır.

MESAFE AYARLAMA TAKOZU

Mesafe ayar takozlari camin alüminyum çerçeve içinde doğru pozisyonda stabil olarak durmasını sağlar. cam ile profil arasında takozlari zorlamadan yerleştiriniz.

① TAŞIYICI TAKOZ

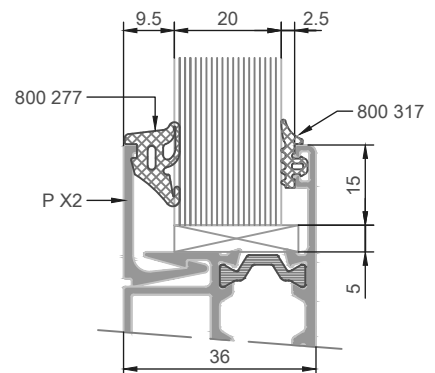
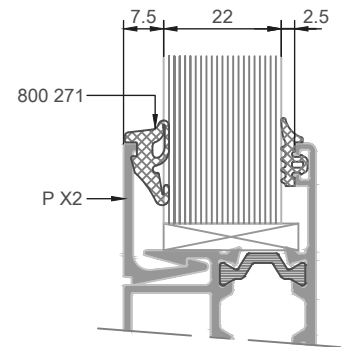
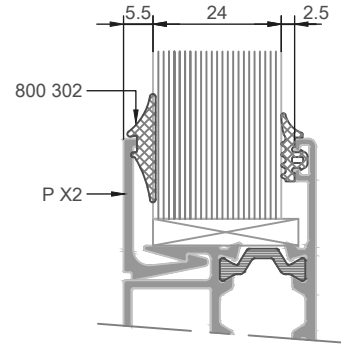
② AYAR TAKOZU

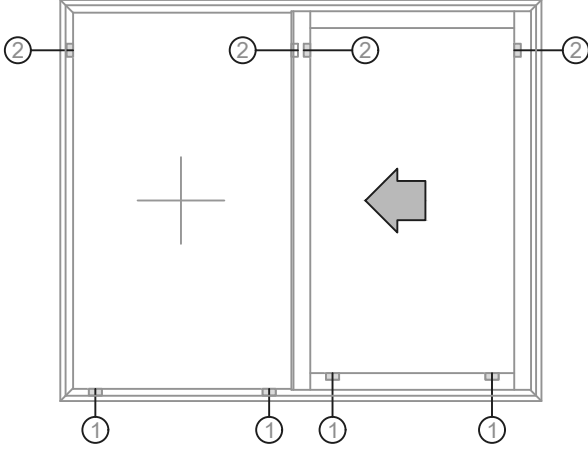
İÇ ve DIŞ CAM KAMA CONTALAR



CAM KALINLIĞI	CAM ÇİTASI	İÇ CAM CONTASI	DIŞ CAM CONTASI
20mm	P X2	800 277 8mm conta	800 317
22mm		800 271 6mm conta	
24mm		800 302 3,5mm conta	

Yukarıda tablodaki veriler teoriktir. Lütfen cam ve conta toleranslarını dikkate alınız.





CAM TAKOZU

Cam takozları yerleşimi yanda bulunan sematik çizimde gösterilmiştir. takozların kenara mesafeleri kanat ölçüsünün 5/1 i yada 10/1 i kadar olmalıdır.

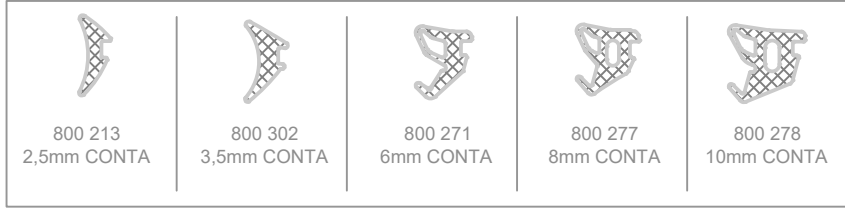
MESAFE AYARLAMA TAKOZU

Mesafe ayar takozları camın alüminyum çerçeve içinde doğru pozisyonda stabil olarak durmasını sağlar. cam ile profil arasında takozları zorlamadan yerleştiriniz.

① TAŞIYICI TAKOZ

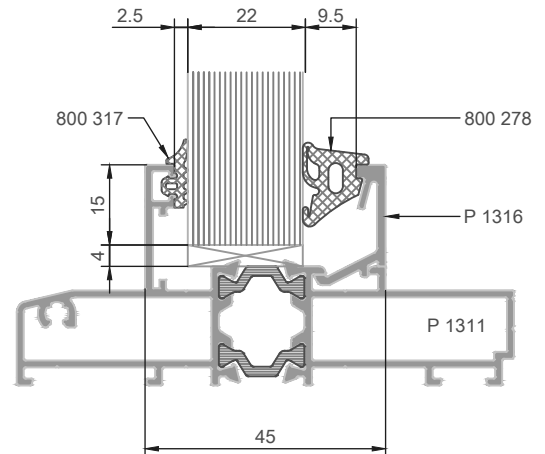
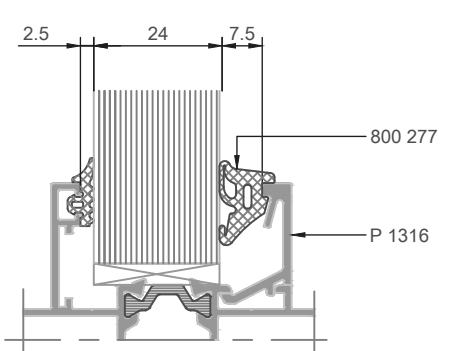
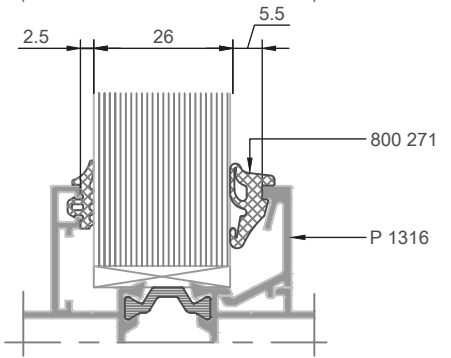
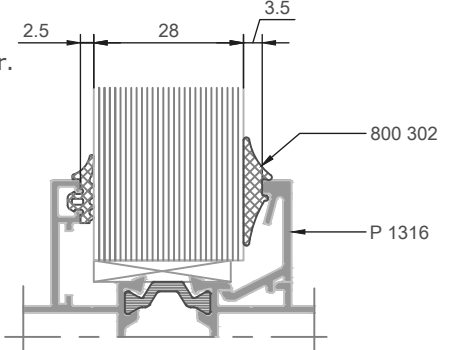
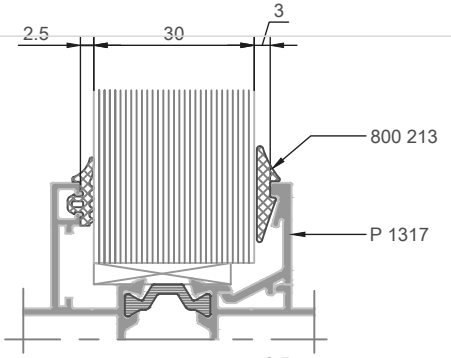
② AYAR TAKOZU

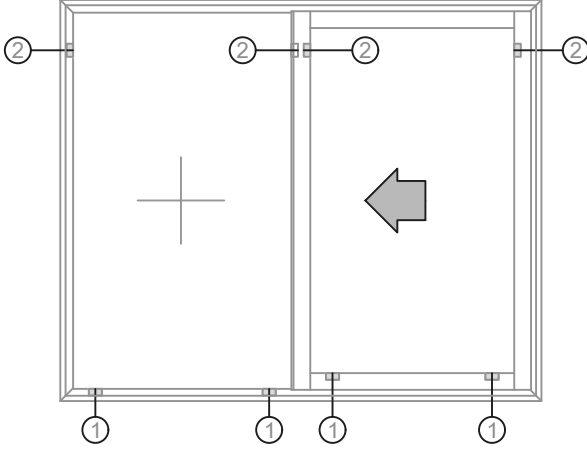
İÇ ve DIŞ CAM KAMA CONTALAR



CAM KALINLIĞI	CAM ÇİTASI	İÇ CAM CONTASI	DIŞ CAM CONTASI
22mm	P 1316	800 278 10mm conta	800 317
24mm		800 277 8mm conta	
26mm		800 271 6mm conta	
28mm		800 302 3,5mm conta	
30mm	P 1317	800 213 2,5mm conta	

Yukarıda tablodaki veriler teoriktir. Lütfen cam ve conta toleranslarını dikkate alınız.





CAM TAKOZU

Cam takozları yerleşimi yanda bulunan sematik çizimde gösterilmiştir. takozların kenara mesafeleri kanat ölçüsünün 5/1 i yada 10/1 i kadar olmalıdır.

MESAFE AYARLAMA TAKOZU

Mesafe ayar takozları camın alüminyum çerçeve içinde doğru pozisyonda stabil olarak durmasını sağlar. cam ile profil arasında takozları zorlamadan yerleştiriniz.

① TAŞIYICI TAKOZ

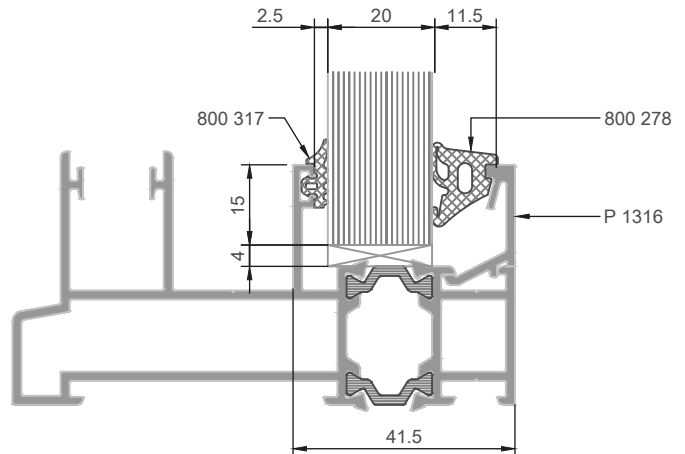
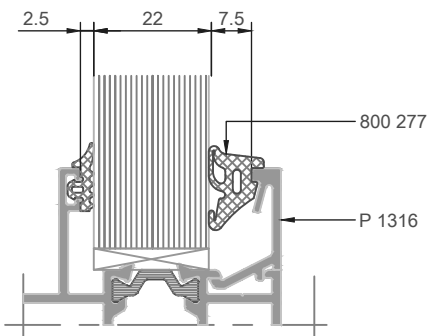
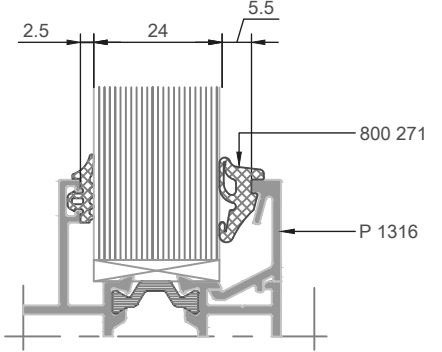
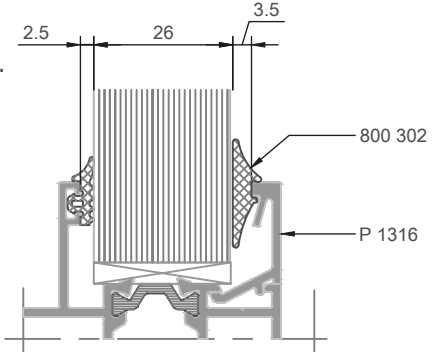
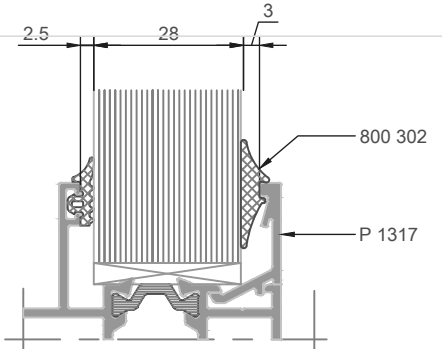
② AYAR TAKOZU

İÇ ve DIŞ CAM KAMA CONTALAR



CAM KALINLIĞI	CAM ÇİTASI	İÇ CAM CONTASI	DIŞ CAM CONTASI
20mm	P 1316	800 278 10mm conta	800 317
22mm		800 277 8mm conta	
24mm		800 271 6mm conta	
26mm		800 302 3,5mm conta	
28mm	P 1317	800 302 3,5mm conta	











Yukarıda tablodaki veriler teoriktir. Lütfen cam ve conta toleranslarını dikkate alınız.



ST 91+
ISI YALITIMLI
CAM ÇITALI ve ÇITASIZ
SÜRME DOGRAMA SİSTEMİ





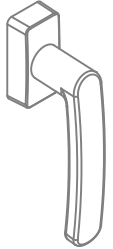
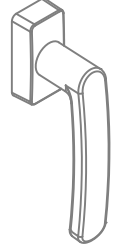
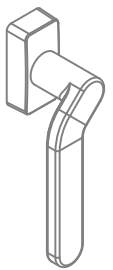
CONTALAR


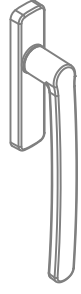

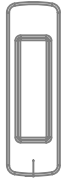
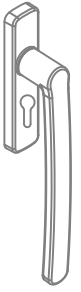
CONTA ŞEKLİ	CONTA KODU	MALZEME CİNSİ	CONTA TANIMI	PAKET
	800 254	EPDM	KENET SIZDIRMAZLIK CONTASI	250mt/paket 0,050kg/mt
	800 271	EPDM	İÇ CAM CONTASI	185mt/paket 0,081kg/mt
	800 272	EPDM	PERVAZ BİNİ CONTASI (P1177,P1178 ve P1222 ile Kullanılır)	415mt/paket 0,036kg/mt
	800 277	EPDM	İÇ CAM CONTASI	165mt/paket 0,092kg/mt
	800 278	EPDM	İÇ CAM CONTASI	115mt/paket 0,130kg/mt
	800 300	EPDM	5,5mm KAMA CAM CONTASI (tüm kanat profilleri ile Kullanılır)	165mt/paket 0,090kg/mt
	800 301	EPDM	4,5mm KAMA CAM CONTASI (tüm kanat profilleri ile Kullanılır)	195mt/paket 0,077kg/mt
	800 302	EPDM	3,5mm KAMA CAM CONTASI (tüm kanat profilleri ile Kullanılır)	235mt/paket 0,064kg/mt
	800 213	EPDM	2,5mm KAMA CAM CONTASI (tüm kanat profilleri ile Kullanılır)	290mt/paket 0,052kg/mt
	800 303	EPDM	1,5mm KAMA CAM CONTASI (tüm kanat profilleri ile Kullanılır)	350mt/paket 0,043kg/mt








CONTA ŞEKLİ	CONTA KODU	MALZEME CİNSİ	CONTA TANIMI	PAKET
	800 310	Polipropylene	FIRÇA FİTİL (tüm kanat,kapatma ve kenet profili ile kullanılır)	350mt/paket
	800 311	TPE	BALON CONTA (Fırça fitile alternatif olarak Kullanılır)	300mt/paket 0,022kg/mt
 STG 2011	800 312	EPDM	SİNEKLİK TELİ MONTAJ CONTASI (P1285,P1286 ile Kullanılır)	500mt/paket 0,022kg/mt
	800 313	Polipropylene	FIRÇA FİTİL (P1285,P1286 ile Kullanılır)	350mt/paket
 STG-2002	800 317	EPDM	SABİT KASA DIŞ CAM CONTASI	375mt/paket 0,040kg/mt
 STG 2020	800 318	EPDM	KANAL KAPATMA CONTASI	105mt/paket 0,140kg/mt
 STG 2019	800 319	EPDM	KENET CONTASI	375mt/paket 0,038kg/mt
 STG 2006	800 320	EPDM	KASA ADAPTÖR CONTASI	195mt/paket 0,076kg/mt
	800 321	EPDM	KENET CONTASI	375mt/paket 0,040kg/mt
	800 327	EPDM	KENET ALTLIK CONTASI	115mt/paket 0,130kg/mt

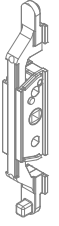
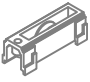


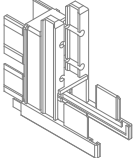
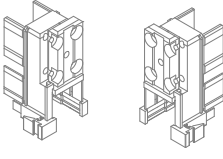

ST 91+
ISI YALITIMLI
CAM ÇITALI ve ÇITASIZ
SÜRME DOGRAMA SİSTEMİ


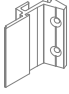
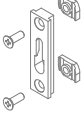
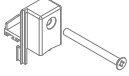

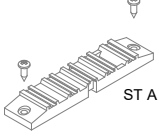
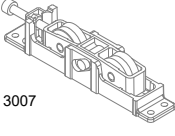
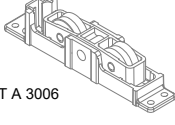
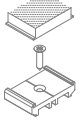
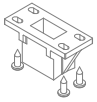
AKSESUARLAR


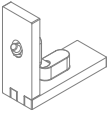
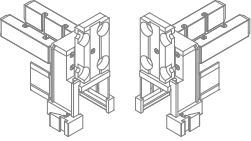
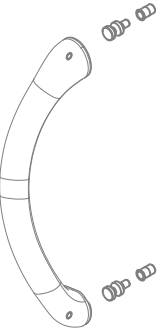
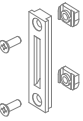
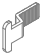
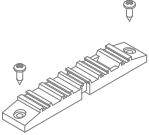
AKSESUAR ŞEKLİ	AKSESUAR KODU	AKSESUAR TANIMI	MİKTAR
	700 303	PVC KÖŞE ONBAŞI (P1177,P1178,P1222 ile kullanılır)	500adet
	700 352	PVC KAPAK (P1303,P1341 ile kullanılır)	50adet
	700 353	PVC KAPAK (P1303,P1341 ile kullanılır)	50adet
	700 356	KASA İÇİN ONBAŞI (0,8mm paslanmaz P1306,P1309,P1310 ile kullanılır)	500adet
	700 830	140mm DÜZ KOL (90° stoplu) (Standart : siyah) (Tüm Ral renkleri - min:1000ad) KOL : DÜZ 140 mm AYNA : 32x66 s18 90° STOPLAMALI MİL : 7x7 (aynada 22mm çıkacak mesafe montajlı) BAĞLANTI ELEMANLARI 2 adet DIN 7985 Yıldız silindirik başlı civata (beyaz kaplı) M5x30mm 1 adet DIN 916 Setskur (inox A2) M5x10	20 adet
	700 831	140mm DÜZ KOL (Standart : siyah) (Tüm Ral renkleri - min:1000ad) KOL : DÜZ 140 mm AYNA : 32x66 s18 YAYLI MİL : 8x8 (uzunluk 130mm demonte hali ile) BAĞLANTI ELEMANLARI 2 adet DIN 7982 Yıldız havşa başlı vida (inox A2) 4,8x19mm 2 adet DIN 965 Yıldız havşa başlı civata (beyaz kaplı) M4x8 1 adet DIN 916 Setskur (inox A2) M5x10	20 adet
	700 832	SOLA KIVRIK KOL (Standart : siyah) (Tüm Ral renkleri - min:1000ad) AYNA : 32x66 s18 DOKSAN DERECE STOPLAMALI MİL : 7x7 (aynada 22mm çıkacak mesafe montajlı) BAĞLANTI ELEMANLARI 2 adet DIN 7985 Yıldız silindirik başlı civata (beyaz kaplı) M5x30mm 1 adet DIN 916 Setskur (inox A2) M5x10	20 adet



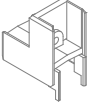
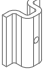
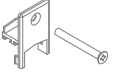
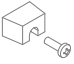

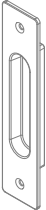
AKSESUAR ŞEKLİ	AKSESUAR KODU	AKSESUAR TANIMI	MİKTAR
	700 833	<p>SAGA KIVRIK KOL (Standart : siyah) (Tüm Ral renkleri - min:1000ad)</p> <p>AYNA : 32x66 s18 DOKSAN DERECE STOPLAMALI MİL : 7x7 (aynada 22mm çıkacak mesafe montajlı) BAĞLANTI ELEMANLARI 2 adet DIN 7985 Yıldız silindirik başlı civata (beyaz kaplı) M5x30mm 1 adet DIN 916 Setskur (inox A2) M5x10</p>	20 adet
	700 834	<p>250mm DÜZ KOL (Standart : siyah) (Tüm Ral renkleri - min:1000ad)</p> <p>AYNA : 35x159 s12,5 DOKSAN DERECE STOPLAMALI MİL : 10x10 uzunluğu 145 mm demonte haliye BAĞLANTI ELEMANLARI 2 adet DIN 965 Yıldız havşa başlı civata (inox A2) M5x100 (tam dış) 1 adet DIN 916 Setskur (inox A2) M6x8</p>	20 adet
	700 835	<p>180mm DÜZ KOL (Standart : siyah) (Tüm Ral renkleri - min:1000ad)</p> <p>KOL : DÜZ 140 mm AYNA : 32x66 s18 YAYLI MİL : 8x8 (uzunluk 130mm demonte hali ile) BAĞLANTI ELEMANLARI 2 adet DIN 7982 Yıldız havşa başlı vida (inox A2) 4,8x19mm 2 adet DIN 965 Yıldız havşa başlı civata (beyaz kaplı) M4x8 1 adet DIN 916 Setskur (inox A2) M5x10</p>	20 adet
	700 836	<p>SABİT HAVUZ KOL (Standart : siyah) (Tüm Ral renkleri - min:1000ad)</p>	20 adet
	700 837	<p>250mm DÜZ KOL (Standart : siyah) (Tüm Ral renkleri - min:1000ad)</p> <p>AYNA : 35x159 s12,5 DOKSAN DERECE STOPLAMALI MİL : 10x10 uzunluğu 145 mm demonte haliye BAĞLANTI ELEMANLARI 2 adet DIN 965 Yıldız havşa başlı civata (inox A2) M5x100 (tam dış) 1 adet DIN 916 Setskur (inox A2) M6x8</p>	20 adet

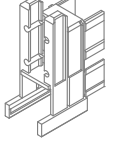
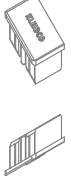

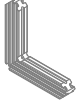

AKSESUAR ŞEKLİ	AKSESUAR KODU	AKSESUAR TANIMI	MİKTAR
	700 412	TIJLİ SİSTEM KİLİTLEME AKSESUARİ (polyamid tij ile kullanılır)	25adet
	700 434	SİNEKLİK ALT-ÜST KILAVUZ (P1285 ve P1286 ile kullanılır)	50adet
	700 435	BUTONLU KÖŞE TAKOZU (10x25 tüm kasa profilleri ile kullanılır)	50adet
	700 436	BUTONLU KÖŞE TAKOZU (10x19 tüm kasa profilleri ile kullanılır)	50adet
	700 439	OTOMATİK HAVUZ KOL (Standart : siyah) (Tüm Ral renkleri - min:1000ad) (tüm kanat profilleri ile kullanılır)	25adet
	700 440	MANUEL HAVUZ KOL (Standart : siyah) (Tüm Ral renkleri - min:1000ad) (tüm kanat profilleri ile kullanılır)	25adet
	700 441	KİLİTLİ HAVUZ KOL (Standart : siyah) (Tüm Ral renkleri - min:1000ad) (tüm kanat profilleri ile kullanılır)	25adet

AKSESUAR ŞEKLİ	AKSESUAR KODU	AKSESUAR TANIMI	MİKTAR
	700 443	TİJLİ SİSTEM İÇİN KİLİT MEKANİZMASI (tüm kanat profilleri ile kullanılır)	25adet
	700 444	SİNEKLİK İÇİN RULMAN (P1285 ve P1286 ile kullanılır)	50adet
	700 451	SU TAHLİYE KAPAGI (tüm kasa profilleri ile kullanılır)	50adet
	700 453	EKSENEL KOL ve TİJ BAĞLANTI PABUCU (tüm kanat profilleri ile kullanılır)	50adet
	700 466	ELYAFLI 90 DERECE KÖŞE BİRLEŞİM PARÇASI (P1300, P1301 ve P1302 profillerinin birleşimi için kullanılır)	50adet
	ST A 3029	90 DERECE KÖŞE BİRLEŞİM PARÇASI (P1300, P1301 ve P1302 profillerinin birleşimi için kullanılır)	50adet
	700 467	ELYAFLI 90° KENET KÖŞE BİRLEŞİM TAKOZU (P1300, P1301, P1302, P1303 ve P1304 profillerinin birleşimi için kullanılır)	25 adet
	ST A 3030	90° KENET BİRLEŞİM TAKOZU (P1300, P1301, P1302, P1303 ve P1304 profillerinin birleşimi için kullanılır)	50 adet
 ST A 3042	700 468	KENET KAPAGI (tüm kenetler ile kullanılır)	500adet

AKSESUAR ŞEKLİ	AKSESUAR KODU	AKSESUAR TANIMI	MİKTAR
 ST A 3044	700 469	KANAT SALLANTI ENGELLEYİCİ (tüm kanatlar ile kullanılır)	500adet
 ST A 3031	700 470	KANAT SABİTLEME YAN TAKOZU (tüm kanatlar ile kullanılır)	500adet
 ST K 4004	700 471	PVC İSPANYOLET KİLİT KARŞILIGI (tüm kanatlar ile kullanılır)	50adet
 ST A 3012	700 472	ÇİFT KANAT BİRLEŞİM ALT ve ÜST KAPATMA	50adet
 ST A 3002	700 473	KANAT STOPERİ	50adet
 ST A 3004	700 474	ÜST SIZDIRMAZLIK PARÇASI	50adet
 ST A 3007	700 475	AYARLI RULMAN	50adet
 ST A 3006	700 476	SABİT RULMAN	50adet
 ST A 3025	700 477	ALT SIZDIRMAZLIK PARÇASI	50adet
 ST A 3032	700 478	KANAT SABİTLEME ALT TAKOZU	50adet

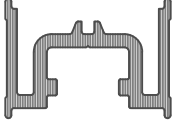
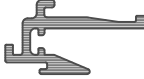



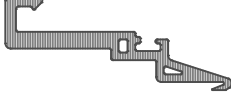
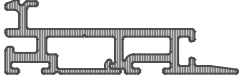


AKSESUAR ŞEKLİ	AKSESUAR KODU	AKSESUAR TANIMI	MİKTAR
	700 479	DAİRESEL PERVAZ KÖŞE ONBAŞI (P1287 ile kullanılır)	100adet
	700 480	45° KANAT KÖŞE BİRLEŞİM TAKOZU (P1300 45° birleşimi için kullanılır)	50adet
	700 481	90° KANAT KÖŞE BİRLEŞİM TAKOZU (P1300,P1303,P1304 profillerin birleşimi için kullanılır)	50adet
	700 482	D KOL (Standart : siyah ve beyaz) (Tüm Ral renkleri-min:1000ad)	50adet
	700 483	HAVUZ KİLİT için KİLİT KARŞILIGI (700 439,700 440 ve 700 441 kolları ile kullanılır)	50adet
	700 484	HAVUZ KİLİT KANCASI (700 439,700 440 ve 700 441 kolları ile kullanılır)	50adet
	700 485	ALT ve ÜST SIZDIRMAZLIK PARÇASI (P1311 kasa profili ile kullanılır)	50adet

AKSESUAR ŞEKLİ	AKSESUAR KODU	AKSESUAR TANIMI	MİKTAR
	700 486	KOL MONTAJ TAKOZU (9mm) (700 406,700 408 ve 700 409 kolları ile kullanılır)	50adet
	700 488	PVC KAPAK (P1303 ile kullanılır)	50adet
 ST A 3008	700 489	45° KANAT KÖŞE BİRLEŞİM TAKOZU (P1300 45° birleşimi için kullanılır)	50adet
	700 490	90° KANAT ORTA BİRLEŞİM ALT ve ÜST MONTAJ KLİPSİ (700 472 montajı için kullanılır)	50adet
 ST A 3003	700 491	90° KANAT ORTA BİRLEŞİM ALT ve ÜST MONTAJ KLİPSİ (700 489 ile kullanılır)	50adet
 ST A 3010	700 492	ÇİFT KANAT BİRLEŞİM STOPERİ (700 489 ile kullanılır)	50adet
	700 493	KÜÇÜK HAVUZ KOL (Standart : siyah) (Tüm Ral renkleri - min:1000ad)	50adet
	700 494	BÜYÜK HAVUZ KOL (Standart : siyah) (Tüm Ral renkleri - min:1000ad)	50adet

AKSESUAR ŞEKLİ	AKSESUAR KODU	AKSESUAR TANIMI	MİKTAR
	700 498	90° KANAT KÖŞE BİRLEŞİM TAKOZU (P1300,P1301,P1340,P1341 profillerin birleşimi için kullanılır)	50adet
	700 499	45° KANAT KAPAGI (P1341 profili ile kullanılır)	50adet
	700 505	HAVUZ KOL ÇOK NOKTA KİLİTLEME KANCASI (700 439,700 440 ve 700 441 kolları ile kullanılır)	50adet
	700 506	45° KANAT KÖŞE BİRLEŞİM TAKOZU (P1300,P1340,P1341 profillerin 45° birleşimi için kullanılır)	50adet
	700 507	KANAT STOPERİ (kasa-kanat birleşimi için kullanılır)	50adet

ST 91+
ISI YALITIMLI
CAM ÇITALI ve ÇITASIZ
SÜRME DOGRAMA SİSTEMİ

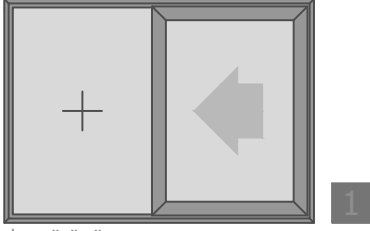
PVC PROFİLLER

PROFİL ŞEKLİ	PROFİL KODU	MALZEME CİNSİ	PROFİL TANIMI	PAKET
	600 421	PVC	PVC İSPANYOLET KİLİT için KANAL PROFİLİ (kanat profilleri ile kullanılır)	0,345kg/mt 6mt 25ad/pk
	600 422	POLYAMİD	KENET PROFİLİ (P1303,P1304 ile kullanılır)	0,140kg/mt 6mt 25ad/pk
	600 423	PVC	U KANAL PROFİLİ (P1306,P1309 ile kullanılır)	0,125kg/mt 6mt 25ad/pk
	600 424	PVC	KANAL KAPATMA PROFİLİ (kasa profilleri ile kullanılır)	0,100kg/mt 6mt 25ad/pk
	600 425	POLYAMİD	RAY PROFİLİ (kasa profilleri ile kullanılır)	0,135kg/mt 6mt 25ad/pk
	600 426	PVC	KENET PROFİLİ (P1300 ile kullanılır)	0,245kg/mt 6mt 25ad/pk
	600 427	PVC	KENET PROFİLİ (P 1299 ile kullanılır)	0,250kg/mt 6mt 25ad/pk
	600 428	POLYAMİD	TİJ KANALI PROFİLİ (kanat profilleri ile kullanılır)	0,160kg/mt 6mt 25ad/pk
	600 429	POLYAMİD	TİJ PROFİLİ (600 428 ile kullanılır)	0,070kg/mt 6mt 25ad/pk

ST 91+
ISI YALITIMLI
CAM ÇITALI ve ÇITASIZ
SÜRME DOGRAMA SİSTEMİ

UYGULANABİLİR AÇILIM TİPLERİ

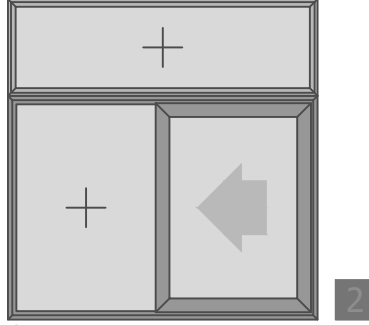
TİP - 1 :
tek raylı kasa ile,
tek kanat kayar,sabit camlı
sürme dograma



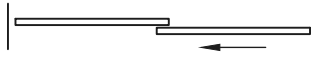
dış görünüş



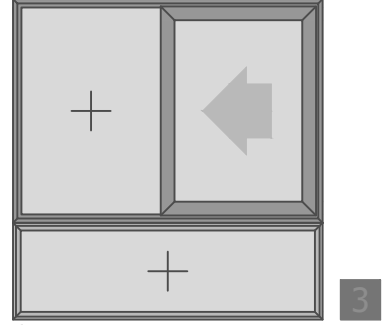
TİP - 2 :
tek raylı kasa ile,
tek kanat kayar,sabit camlı
sürme dograma
üstte sabit bölümlü



dış görünüş



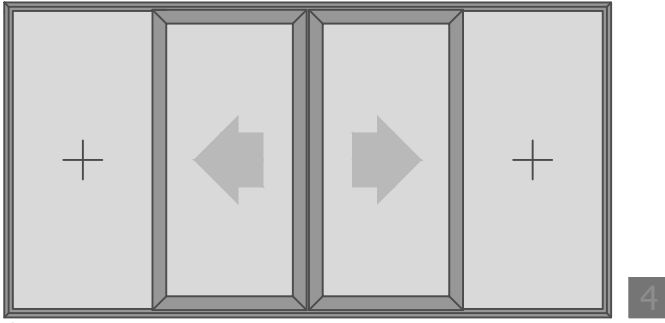
TİP - 3 :
tek raylı kasa ile,
tek kanat kayar,sabit camlı
sürme dograma
altta sabit bölümlü



dış görünüş



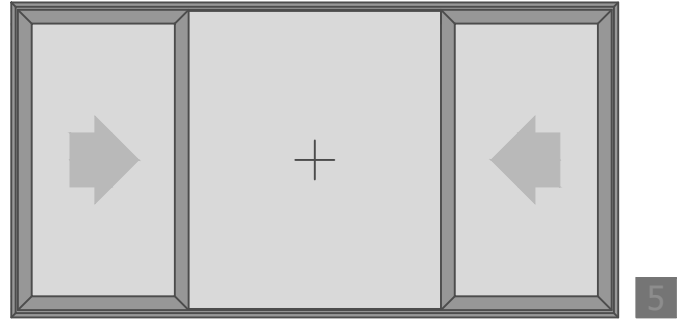
TİP - 4 :
tek raylı kasa ile,
iki kanat kayar,iki sabit camlı sürme
dograma



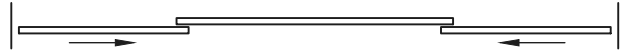
dış görünüş



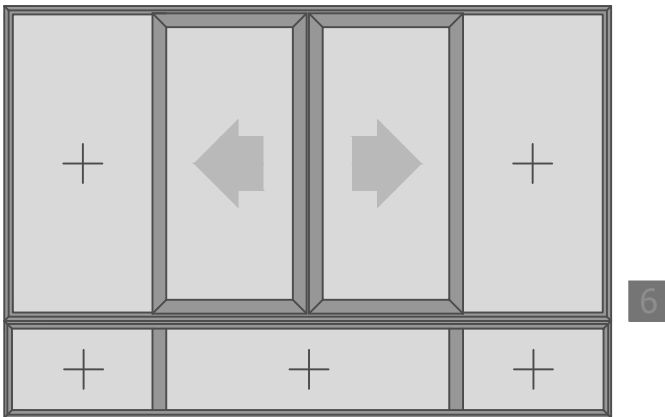
TİP - 5 :
tek raylı kasa ile,
iki kanat kayar,orta sabit
camlı,sürme dograma



outside view



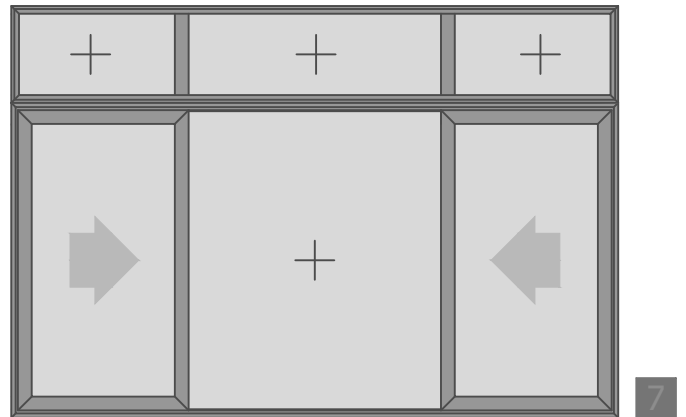
TİP - 6 :
tek raylı kasa ile,
iki kanat kayar,iki sabit camlı,altta sabit
bölümlü,sürme dograma



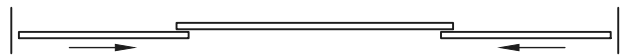
dış görünüş



TİP - 7 :
tek raylı kasa ile,
iki kanat kayar,orta sabit camlı,üstte sabit
bölümlü,sürme dograma

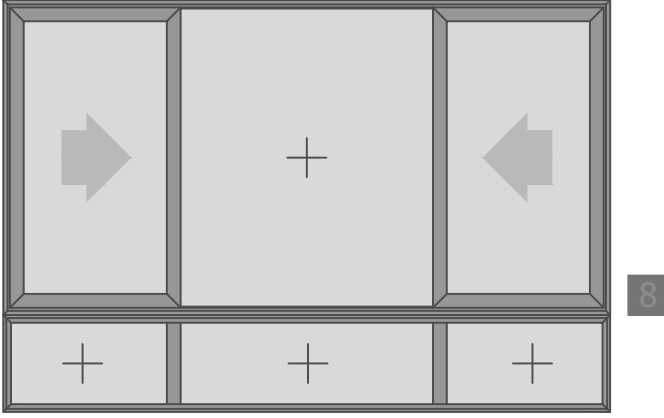


dış görünüş

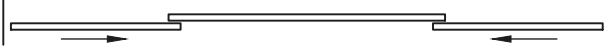


TİP - 8 :

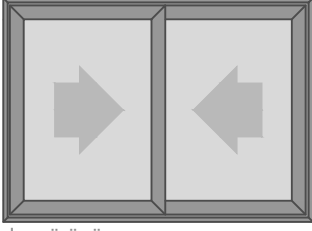
tek raylı kasa ile,
iki kanat kayar, orta sabit camlı, altta sabit
bölümlü, sürme dograma



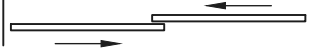
dış görünüş



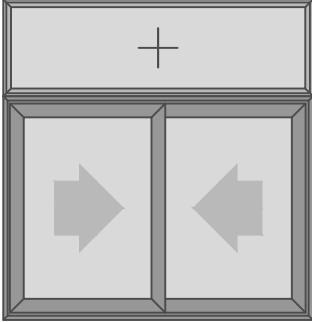
TİP - 9 :
iki raylı kasa ile,
çift kanat kayar sürme dograma



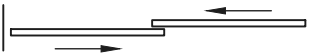
dış görünüş



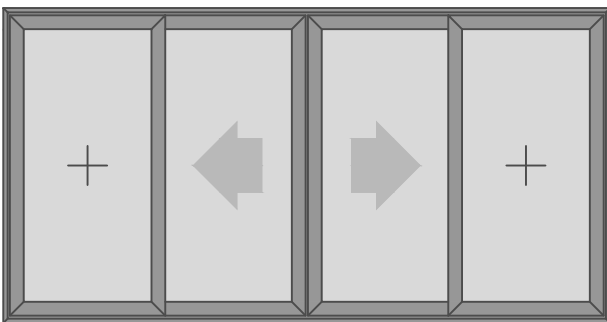
TİP - 12 :
iki raylı kasa ile,
çift kanat kayar sürme dograma,
üstte sabit bölümlü



dış görünüş



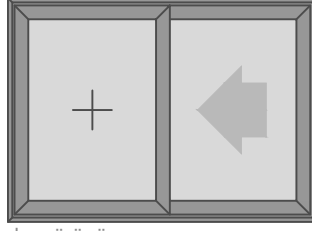
TİP - 14 :
iki raylı kasa ile,
iki kanat kayar,iki kanat sabit,sürme dograma



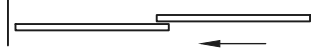
dış görünüş



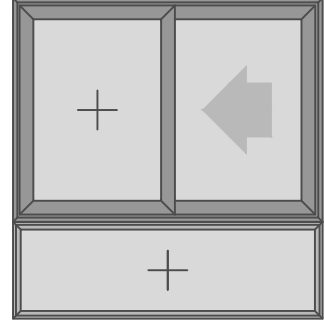
TİP - 10 :
iki raylı kasa ile,
tek kanat kayar,tek kanat sabit
sürme dograma



dış görünüş



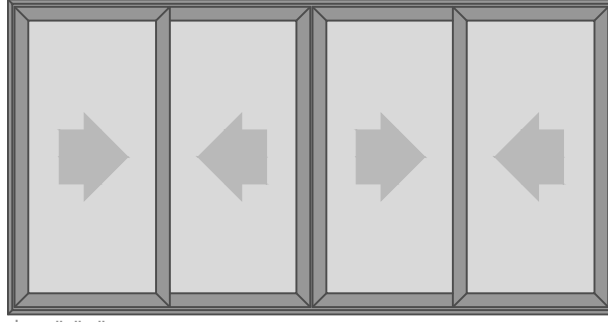
TİP - 11 :
iki raylı kasa ile,
tek kanat kayar,tek kanat sabit
sürme dograma,
altta sabit bölümlü



dış görünüş



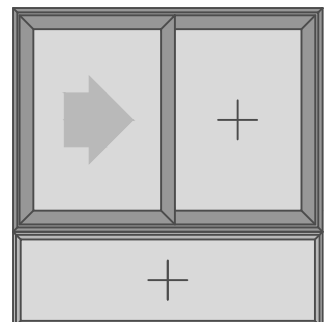
TİP - 13 :
iki raylı kasa ile,
dört kanat kayar,sürme dograma



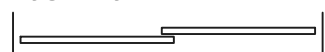
dış görünüş



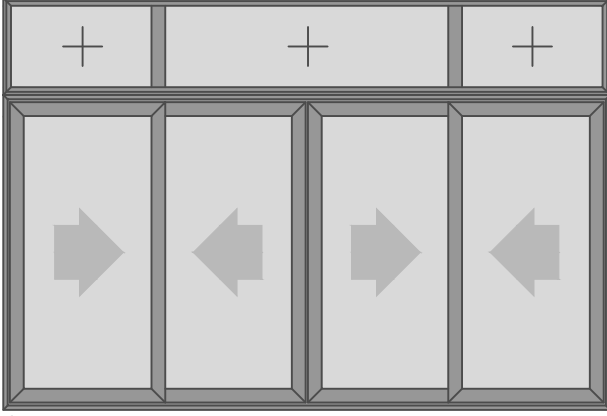
TİP - 15 :
iki raylı kasa ile,
tek kanat kayar,tek kanat sabit
sürme dograma,
altta sabit bölümlü



dış görünüş



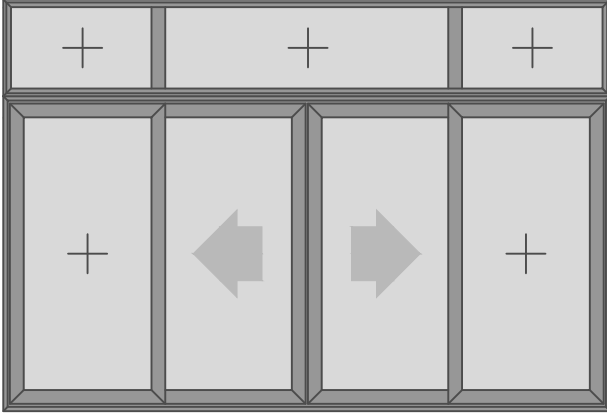
TİP - 16 :
iki raylı kasa ile,
dört kanat kayar sürme dograma, üstte sabit bölümlü



dış görünüş



TİP - 17 :
iki raylı kasa ile,
iki kanat kayar, iki kanat sabit, üstte sabit bölümlü, sürme dograma

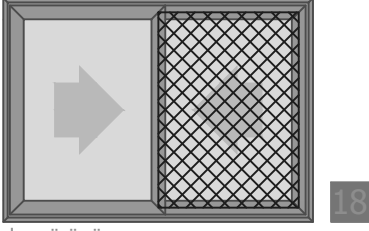


dış görünüş



TİP - 18 :

üç raylı kasa ile,
çift kanat kayar ve sineklikli sürme dograma

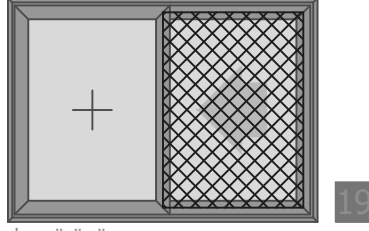


dış görünüş

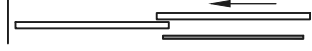


TİP - 19 :

üç raylı kasa ile, tek kanat kayar, tek kanat sabit ve sineklikli sürme dograma

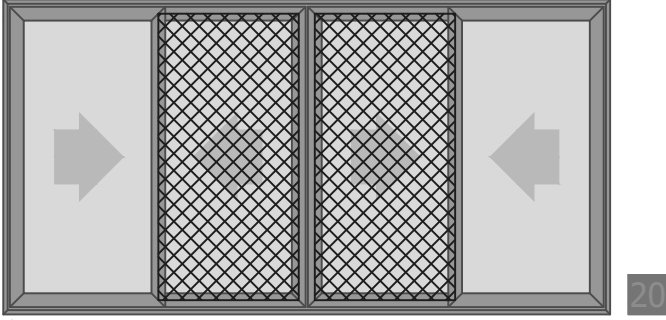


dış görünüş



TİP - 20 :

üç raylı kasa ile,
dört kanat kayar ve sineklikli sürme dograma

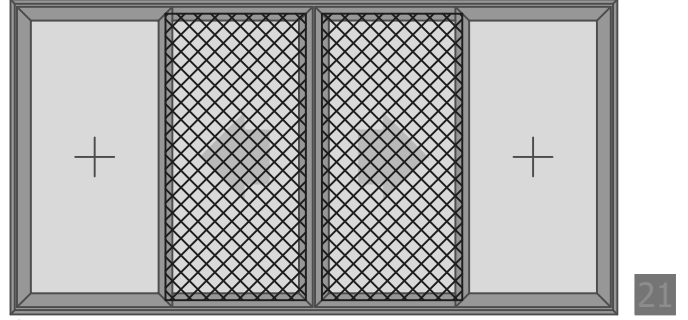


dış görünüş



TİP - 21 :

üç raylı kasa ile,
iki kanat kayar, iki kanat sabit ve sineklikli sürme dograma

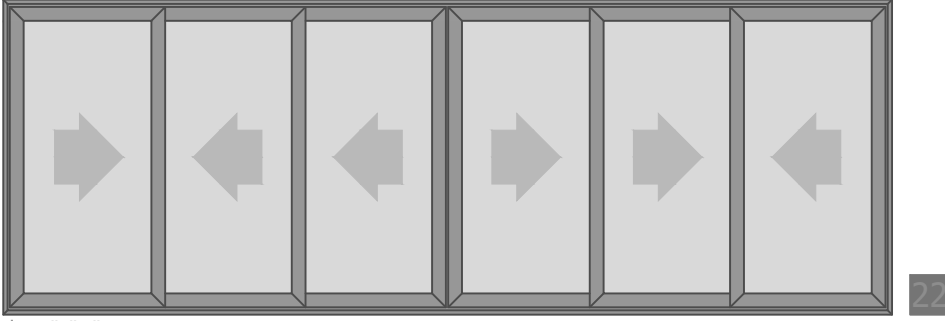


dış görünüş

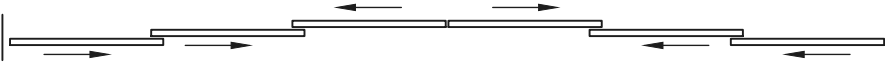


TİP - 22 :

üç raylı kasa ile,
altı kanat kayar,sürme dograma

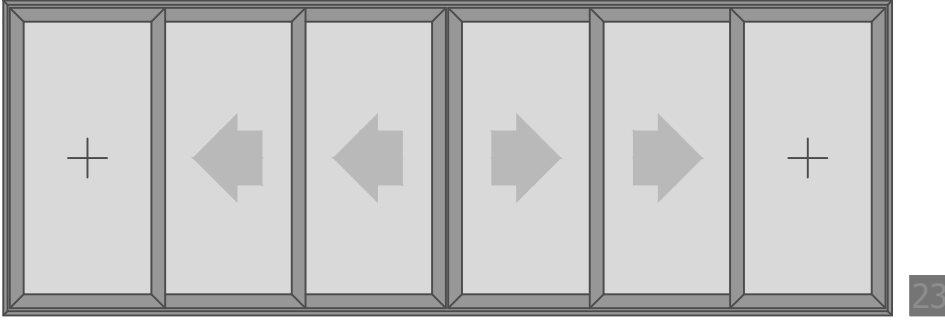


dış görünüş

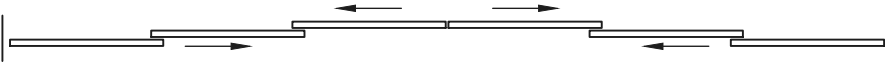


TİP - 23 :

üç raylı kasa ile,
dört kanat kayar,iki kanat sabit,sürme dograma

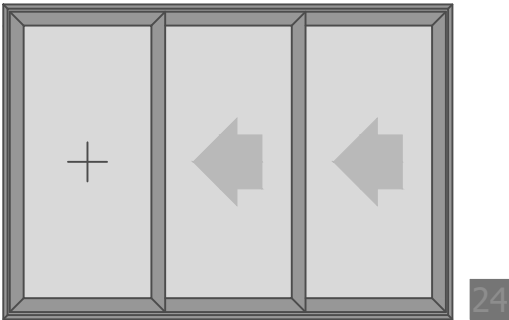


dış görünüş



TİP - 24 :

üç raylı kasa ile,
iki kanat kayar,tek kanat sabit,sürme dograma

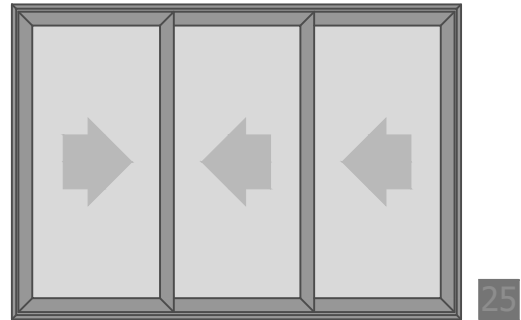


dış görünüş



TİP - 25 :

üç raylı kasa ile,
üç kanat kayar,sürme dograma



dış görünüş



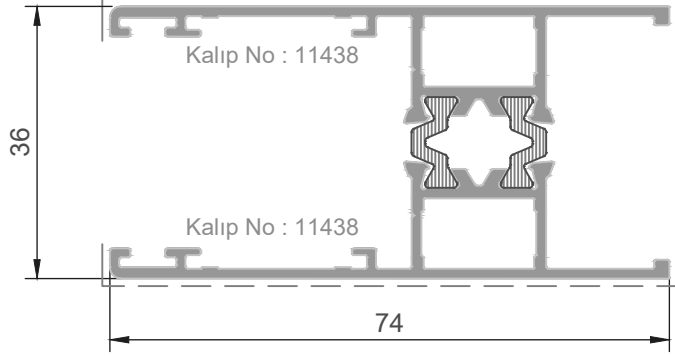
ST 91+
ISI YALITIMLI
CAM ÇITALI ve ÇITASIZ
SÜRME DOGRAMA SİSTEMİ

TAM ÖLÇEKLİ ALUMİNYUM PROFİLLER

P 1300

KANAT PROFİLİ

Ağırlık : 1,145kg/mt

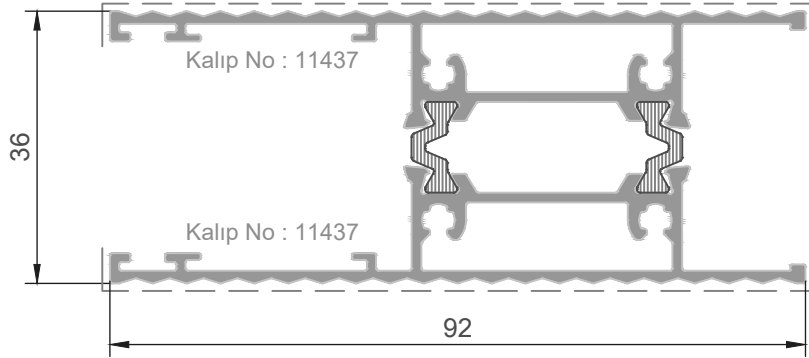


I_x : 7.90 cm⁴
 I_y : 14.47 cm⁴

P 1301

YATAY KANAT PROFİLİ (çizgili)

Ağırlık : 1,520kg/mt

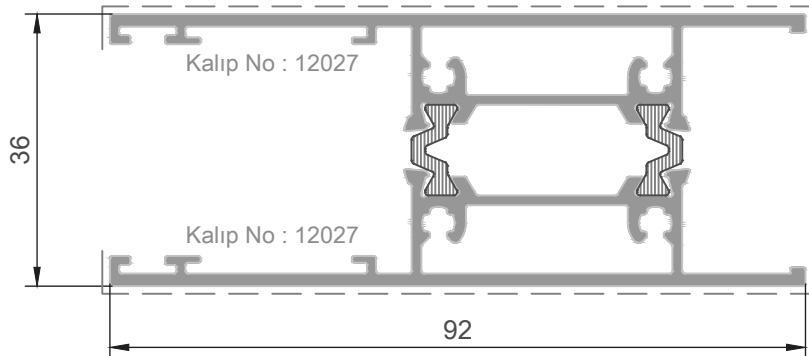


I_x : 9.60 cm⁴
 I_y : 29.03 cm⁴

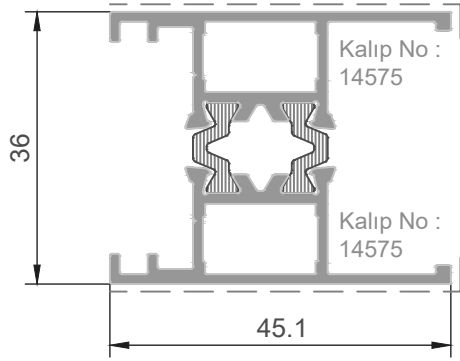
P 1302

YATAY KANAT PROFİLİ (çizgisiz)

Ağırlık : 1,680kg/mt



I_x : 11.54 cm⁴
 I_y : 33.16 cm⁴



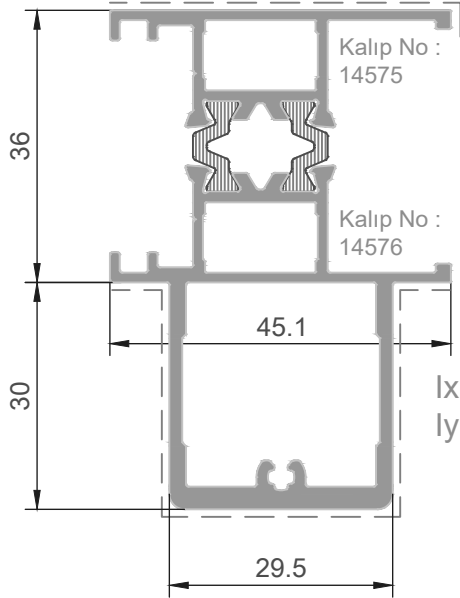
I_x : 5.28 cm⁴

I_y : 3.51 cm⁴

P 1340

DAR KANAT PROFİLİ

Ağırlık : 0,895kg/mt



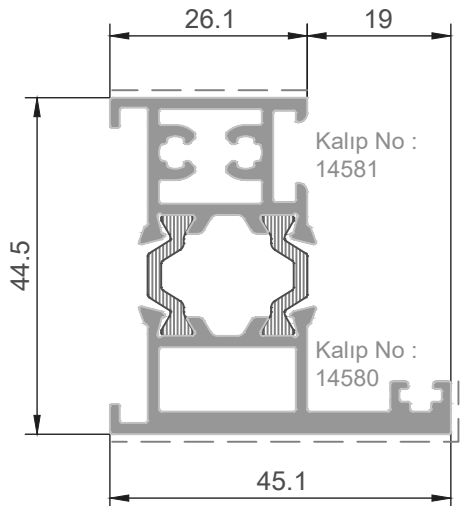
I_x : 24.98 cm⁴

I_y : 6.12 cm⁴

P 1341

TAKVİYELİ DAR KANAT PROFİLİ

Ağırlık : 1,445kg/mt



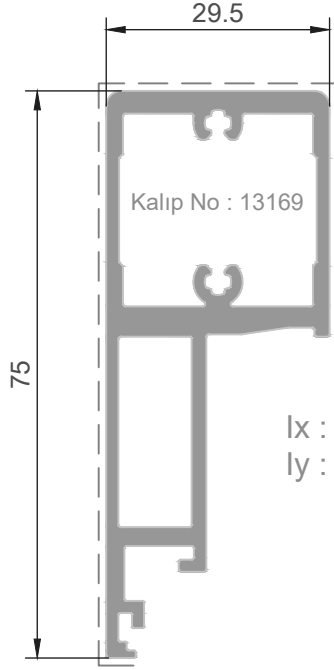
I_x : 11.79 cm⁴

I_y : 3.97 cm⁴

P 1342

DAR ORTA KAYIT PROFİLİ

Ağırlık : 1,225kg/mt



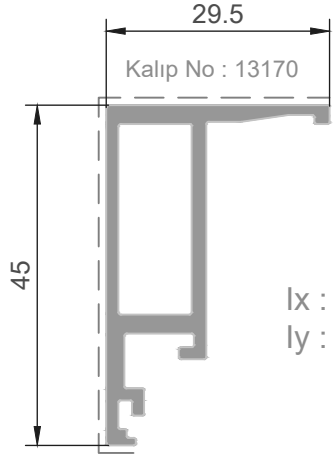
P 1303

TAKVİYELİ KENET PROFİLİ

Ağırlık : 1,350kg/mt

I_x : 23.49 cm⁴

I_y : 3.73 cm⁴



P 1304

KENET PROFİLİ

Ağırlık : 0,645kg/mt

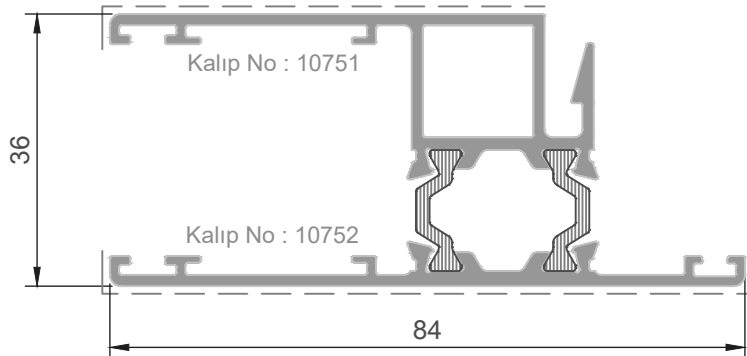
I_x : 4.97 cm⁴

I_y : 0.86 cm⁴

P 1299

ÇİTALİ KANAT PROFİLİ

Ağırlık : 1,270kg/mt



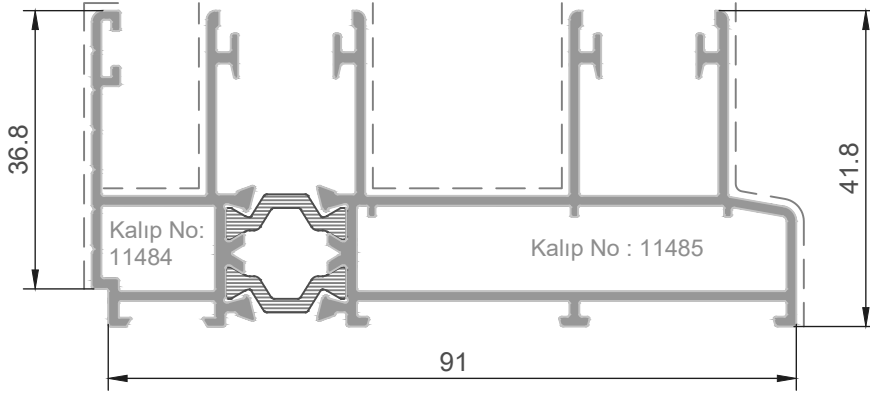
I_x : 8.02 cm⁴

I_y : 18.90 cm⁴

P 1305

İKİ RAYLI KASA PROFİLİ
(ÇİZGİLİ)

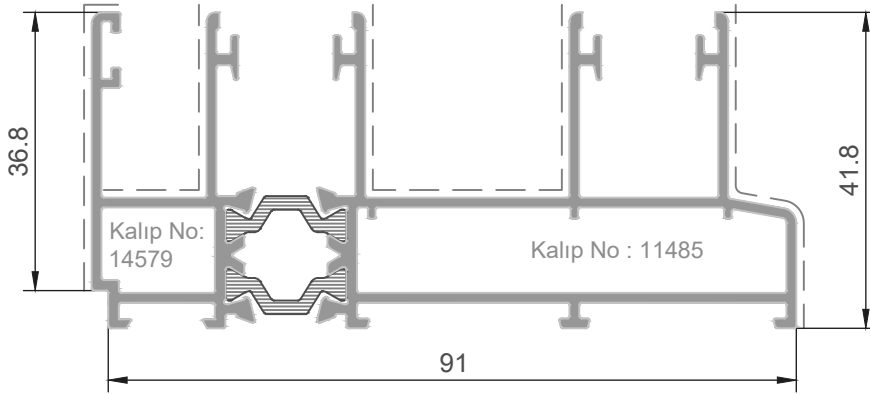
Ağırlık : 1,605kg/mt



P 1344

İKİ RAYLI KASA PROFİLİ
(ÇİZGİSİZ)

Ağırlık : 1,605kg/mt

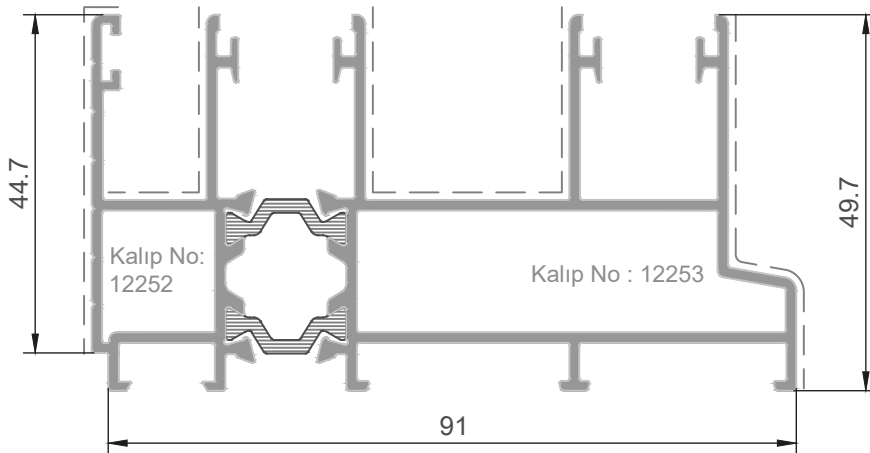


P 1307

İKİ RAYLI KASA PROFİLİ
(ÇİZGİLİ)

(yüksek kasa)

Ağırlık : 1,810kg/mt

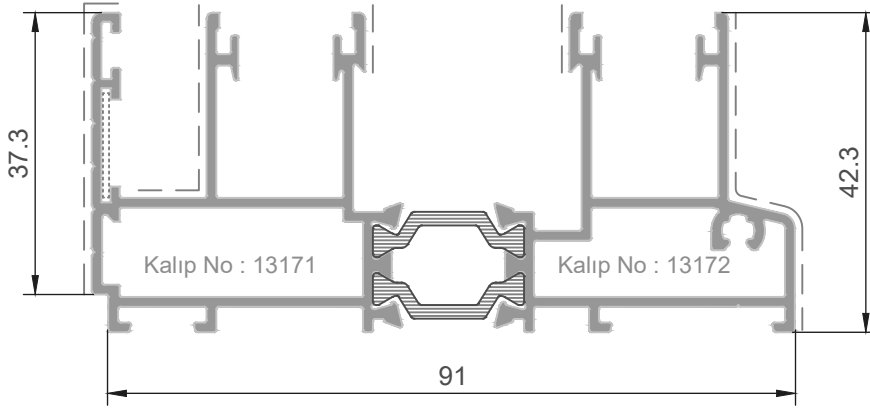


P 1306

İKİ RAYLI KASA PROFİLİ (ÇİZGİLİ)

(orta pvc U kanallı)

Ağırlık : 1,650kg/mt

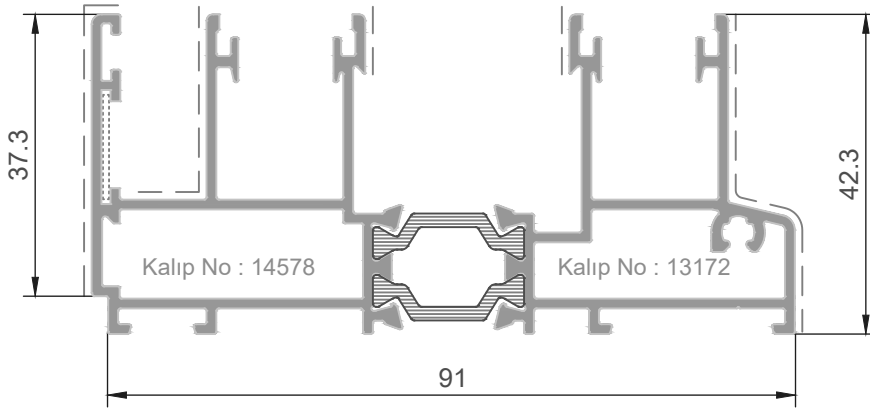


P 1343

İKİ RAYLI KASA PROFİLİ (ÇİZGİSİZ)

(orta pvc U kanallı)

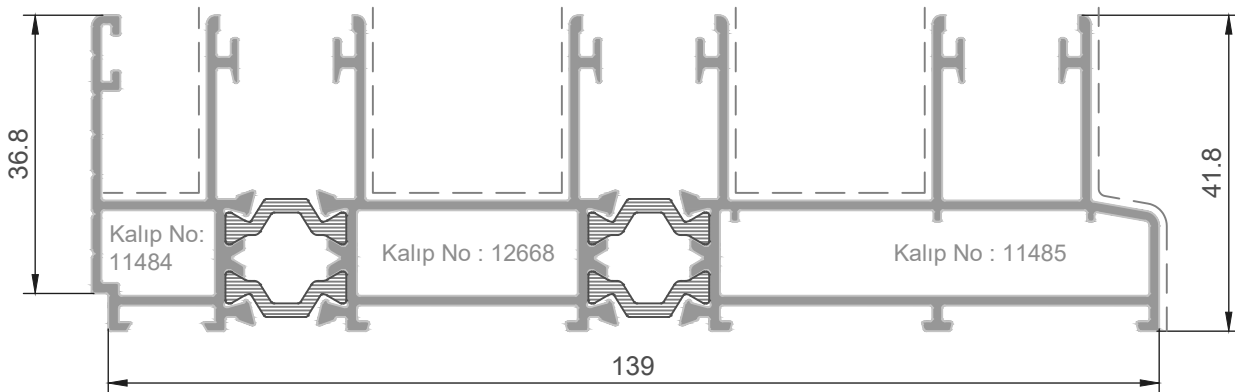
Ağırlık : 1,655kg/mt



P 1308

ÜÇ RAYLI KASA PROFİLİ (ÇİZGİLİ)

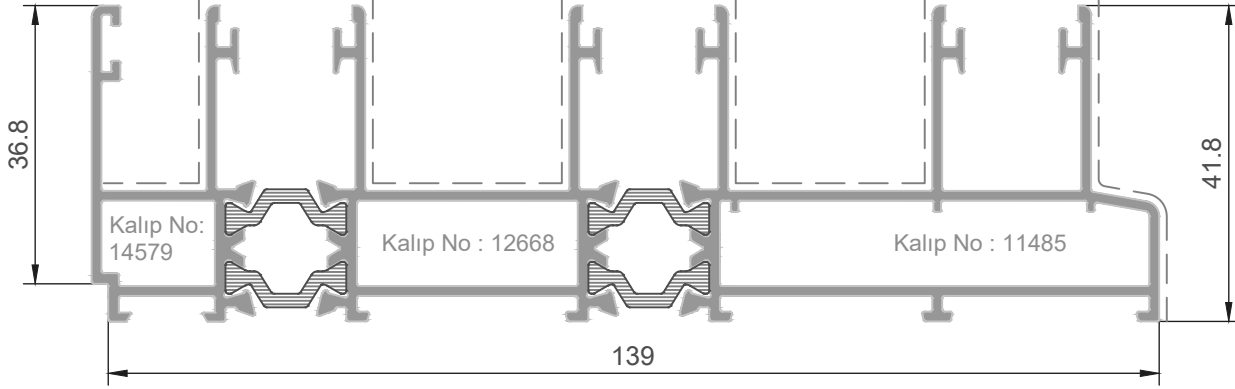
Ağırlık : 2,410kg/mt



P 1346

ÜÇ RAYLI KASA PROFİLİ (ÇİZGİSİZ)

Ağırlık : 2,415kg/mt

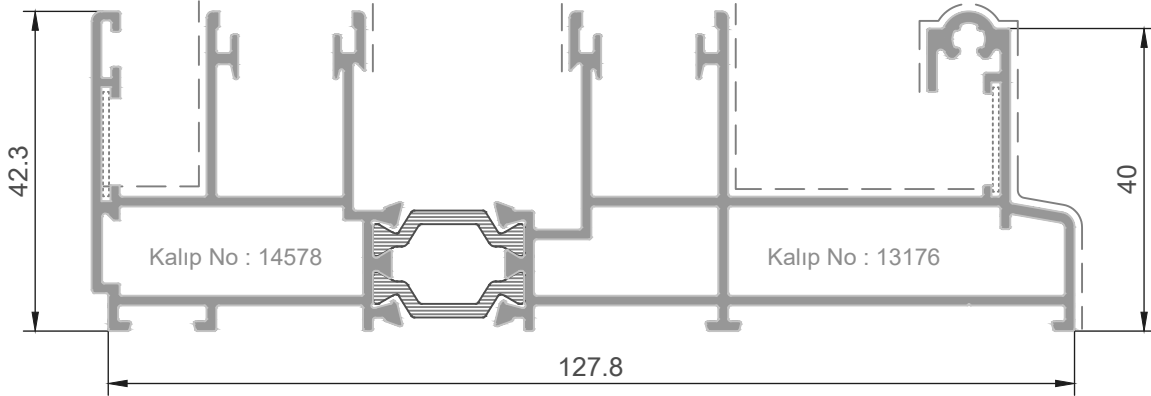


P 1345

SİNEKLİK RAYLI KASA PROFİLİ (ÇİZGİSİZ)

(orta pvc U kanallı)

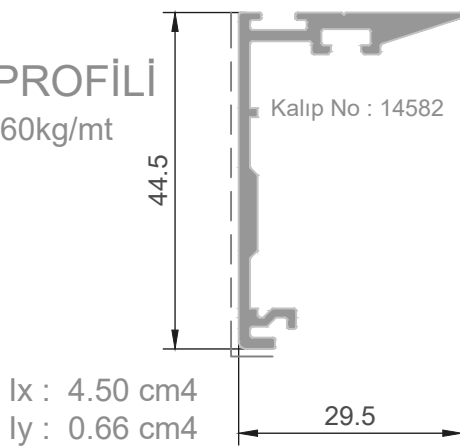
Ağırlık : 2,125kg/mt



P 1348

KENET PROFİLİ

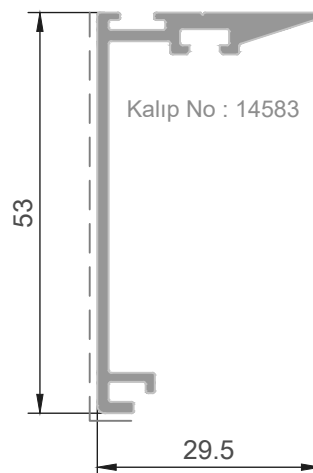
Ağırlık : 0,460kg/mt



P 1349

EŞİK PROFİLİ

Ağırlık : 0,455kg/mt

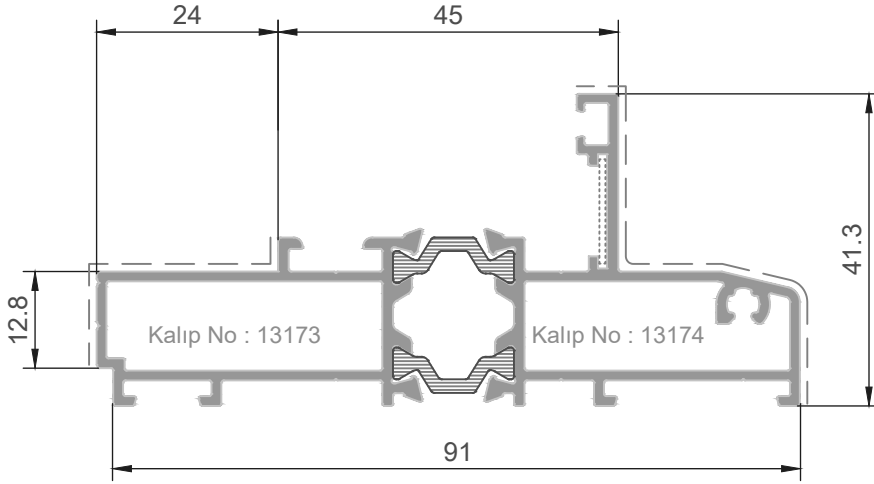
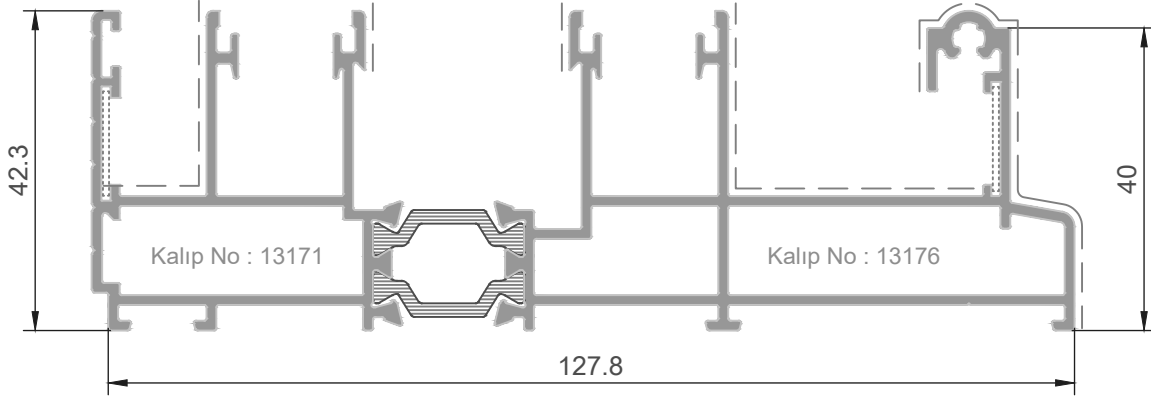


P 1309

SİNEKLİK RAYLI KASA PROFİLİ (ÇİZGİLİ)

(orta pvc U kanallı)

Ağırlık : 2,120kg/mt

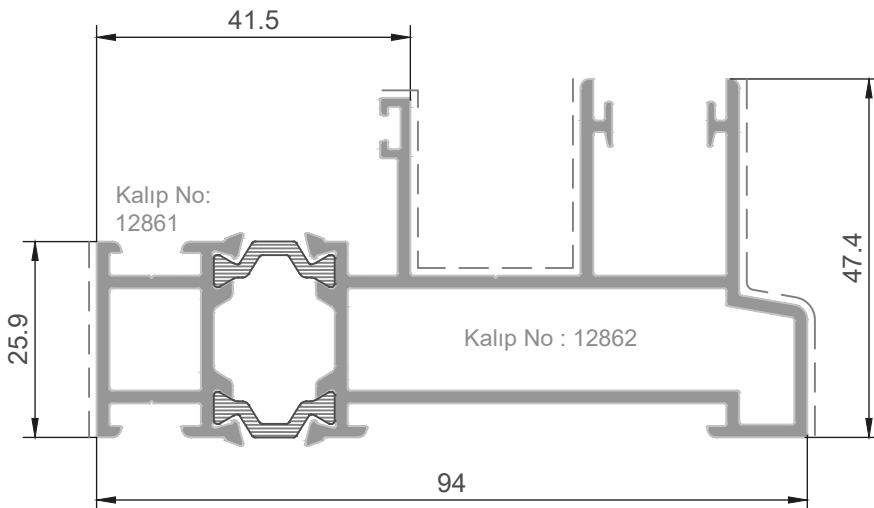


P 1310

SABİT KASA PROFİLİ

(ÇİZGİLİ)

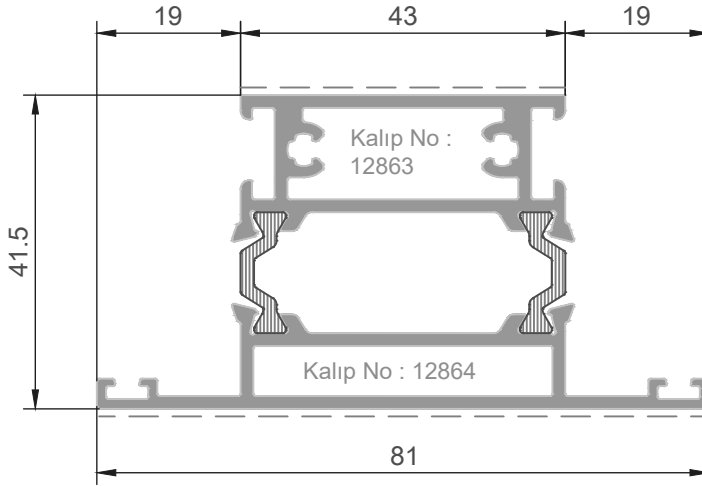
Ağırlık : 1,315kg/mt



P 1311

TEK RAYLI KASA PROFİLİ

Ağırlık : 1,845kg/mt



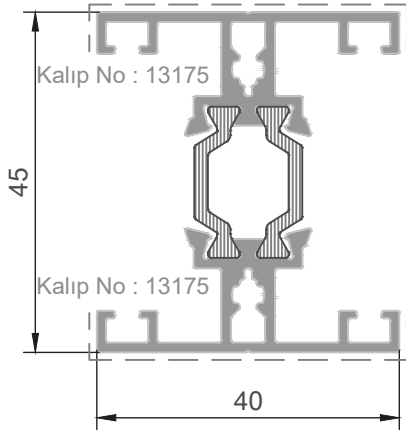
P 1312

ORTA KAYIT PROFİLİ

Ağırlık : 1,580kg/mt

Ix : 17.51 cm⁴

Iy : 12.38 cm⁴



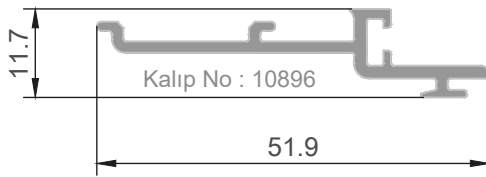
P 1313

ORTA KAYIT PROFİLİ

Ağırlık : 0,975kg/mt

Ix : 9.30 cm⁴

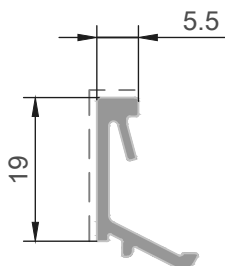
Iy : 2.96 cm⁴



P 1314

ÇİFT KANAT ADAPTÖR PROFİLİ

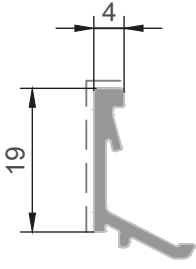
Ağırlık : 0,320kg/mt



P 1315

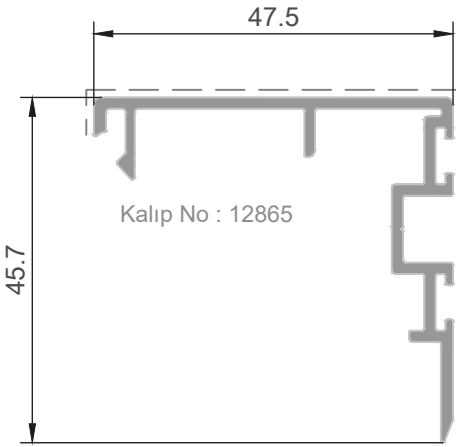
CAM ÇITA PROFİLİ

Ağırlık : 0,195kg/mt



Kalıp No : 12860

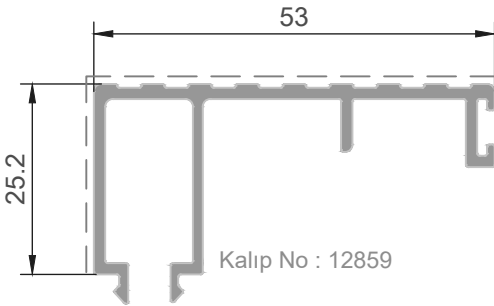
P 1316
CAM ÇITA PROFİLİ
Ağırlık : 0,180kg/mt



Kalıp No : 12865

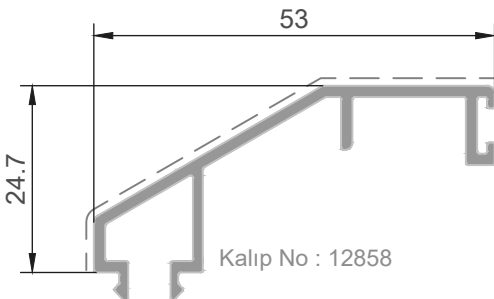
P 1317
KENET PROFİLİ
Ağırlık : 0,540kg/mt

Ix : 6.56 cm⁴
Iy : 1.69 cm⁴



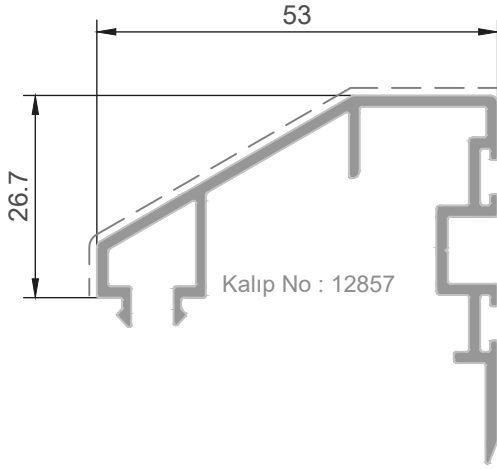
Kalıp No : 12859

P 1318
EŞİK PROFİLİ
Ağırlık : 0,560kg/mt



Kalıp No : 12858

P 1319
KASA KAPATMA PROFİLİ
Ağırlık : 0,440kg/mt



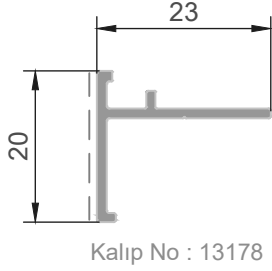
P 1320

KENET PROFİLİ

Ağırlık : 0,680kg/mt

Ix : 8.38 cm⁴

Iy : 3.68 cm⁴

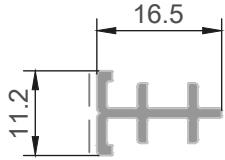


P 1321

T ADAPTÖR PROFİLİ

Ağırlık : 0,160kg/mt

Kalıp No : 13178

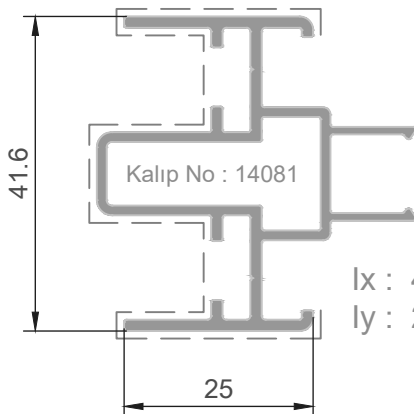


P 1322

T ADAPTÖR PROFİLİ

Ağırlık : 0,145kg/mt

Kalıp No : 13179



P 1284

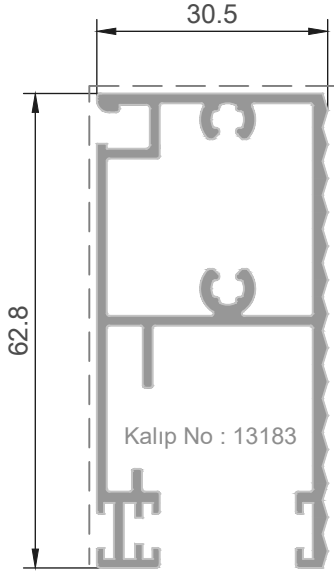
ÇİFT KANAT SİNEKLİK PROFİLİ

Ağırlık : 0,730kg/mt

Ix : 4.50 cm⁴

Iy : 2.56 cm⁴

Kalıp No : 14081

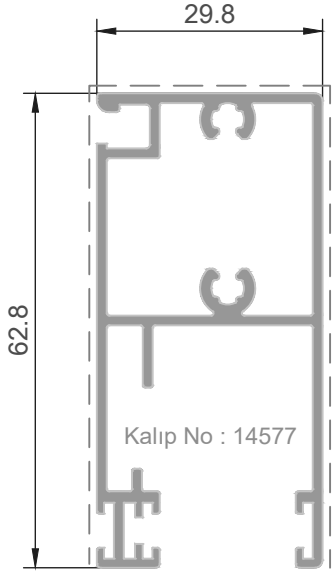


P 1285

SİNEKLİK YATAY KANAT PROFİLİ
(ÇİZGİLİ)

Ağırlık : 0,980kg/mt

Ix : 4.82 cm⁴
Iy : 14.13 cm⁴

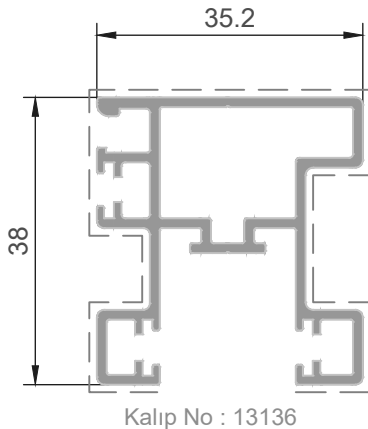


P 1347

SİNEKLİK YATAY KANAT PROFİLİ
(ÇİZGİSİZ)

Ağırlık : 0,920kg/mt

Ix : 4.29 cm⁴
Iy : 13.39 cm⁴



P 1286

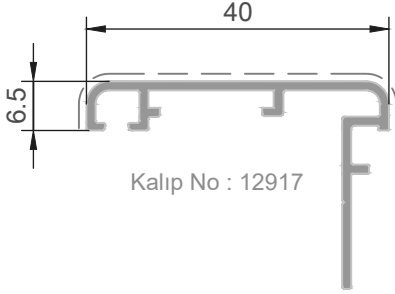
SİNEKLİK DÜŞEY KANAT PROFİLİ
Ağırlık : 0,725kg/mt

Ix : 4.01 cm⁴
Iy : 3.63 cm⁴

P 1177

40mm Pervaz Profili

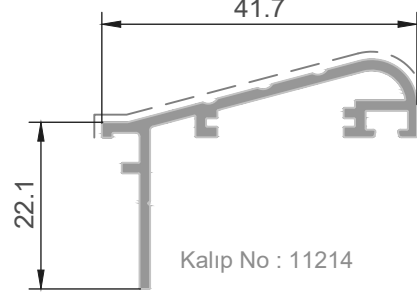
Ağırlık : 0,300kg/mt



P 1287

DAİRESEL PERVAZ PROFİLİ

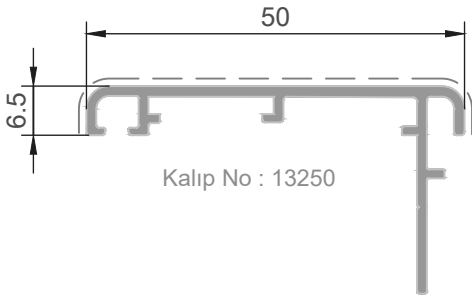
Ağırlık : 0,360kg/mt



P 1178

50mm Pervaz Profili

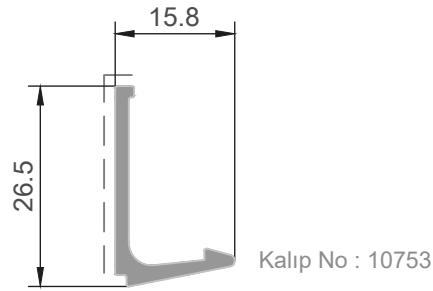
Ağırlık : 0,375kg/mt



P 1324

Cam Çıta Profili

Ağırlık : 0,210kg/mt



P 1163

Köşe takoz profili

Ağırlık : 3,750kg/mt

Kalıp No : 4292-A



P 1071

Köşe takoz profili

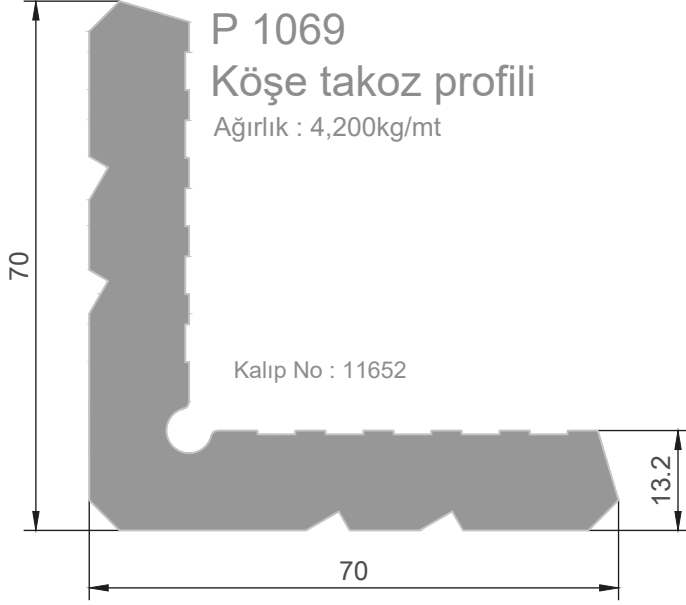
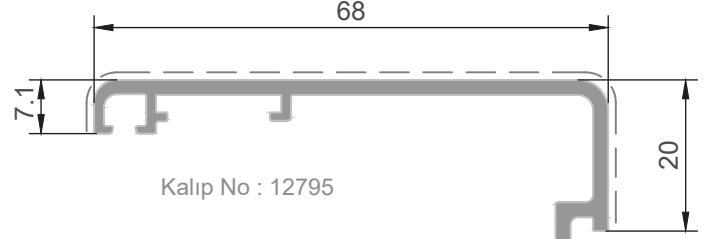
Ağırlık : 3,225kg/mt

Kalıp No : 858

P 1222

68mm Pervaz Profili

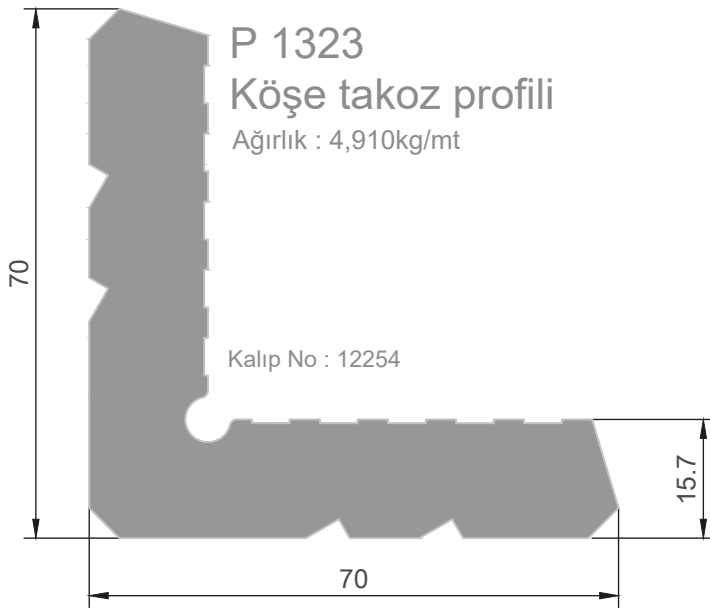
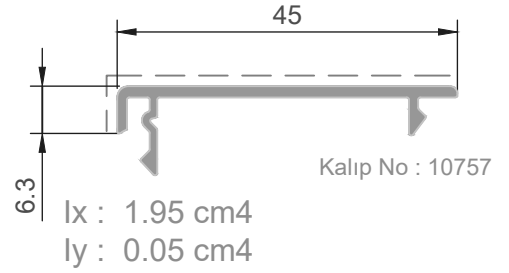
Ağırlık : 0,760kg/mt



P 1325

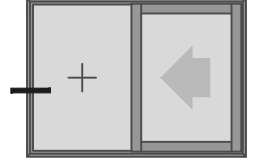
Kenet Kapak Profili

Ağırlık : 0,255kg/mt

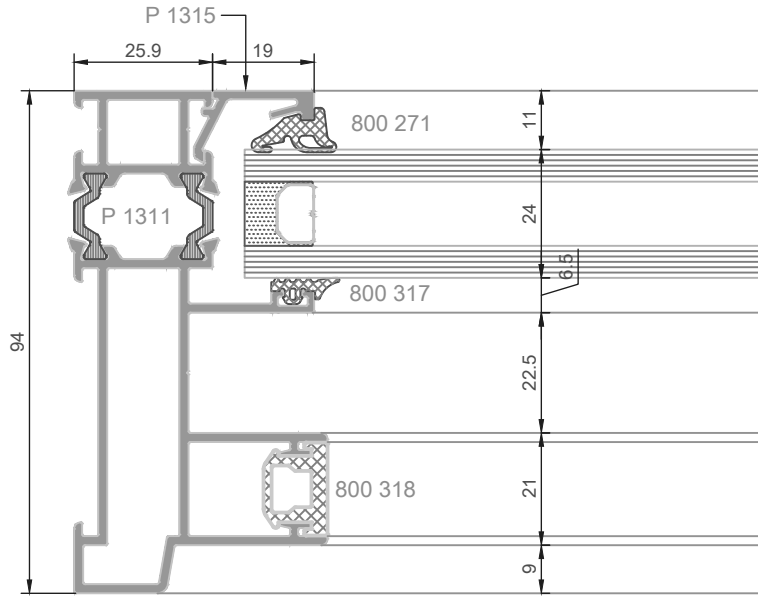


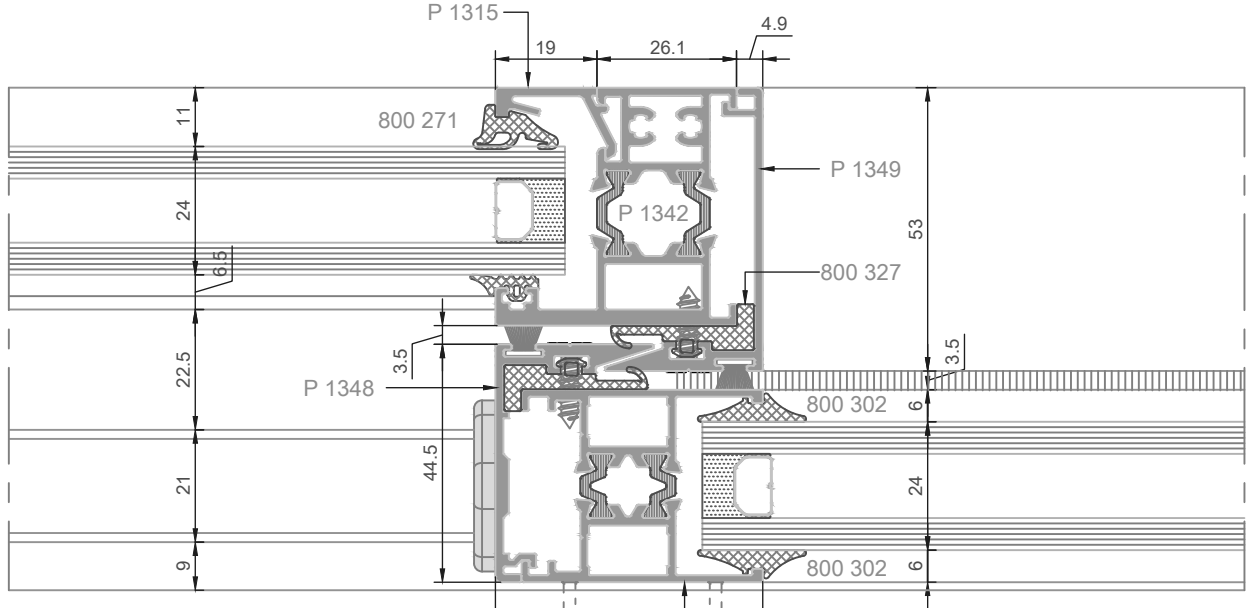
ST 91+
ISI YALITIMLI
CAM ÇITALI ve ÇITASIZ
SÜRME DOGRAMA SİSTEMİ

TEK RAYLI SÜRME DOGRAMA
(45° ve 90° KESİMLİ KANAT)
SİSTEM DETAYLARI

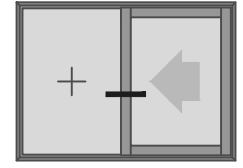


dış görünüş

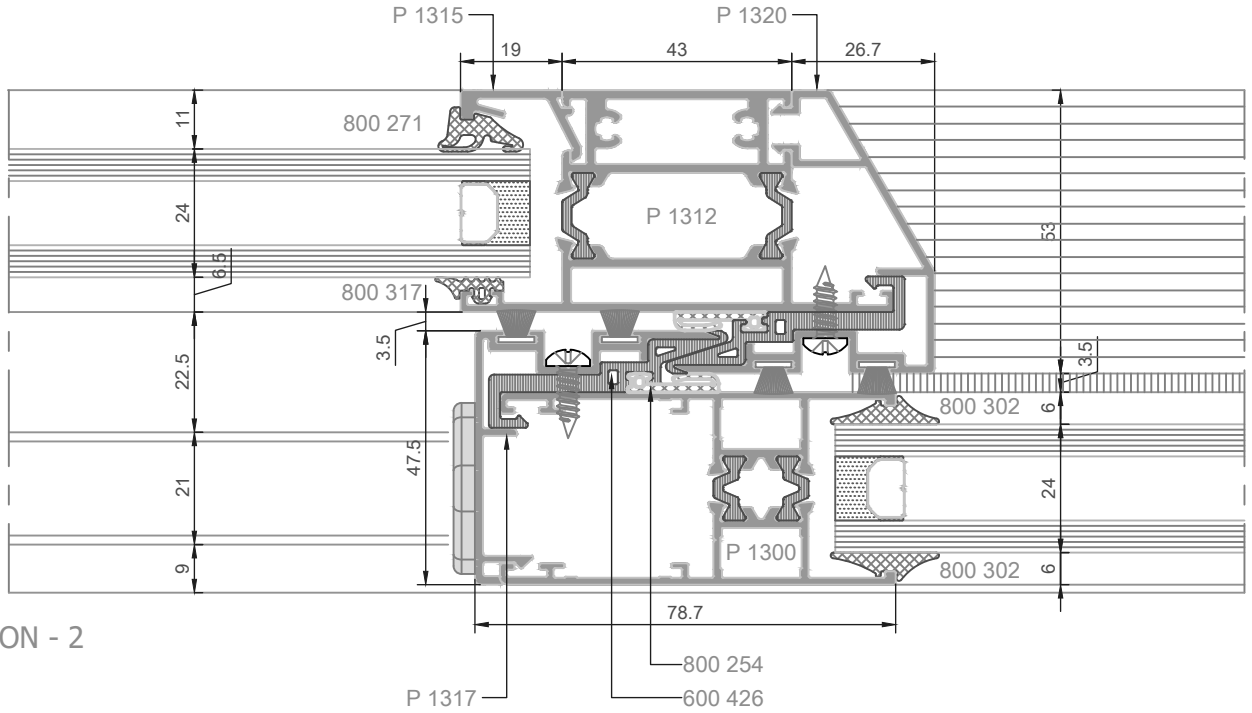




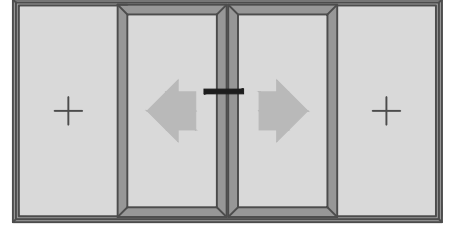
OPSİYON - 1



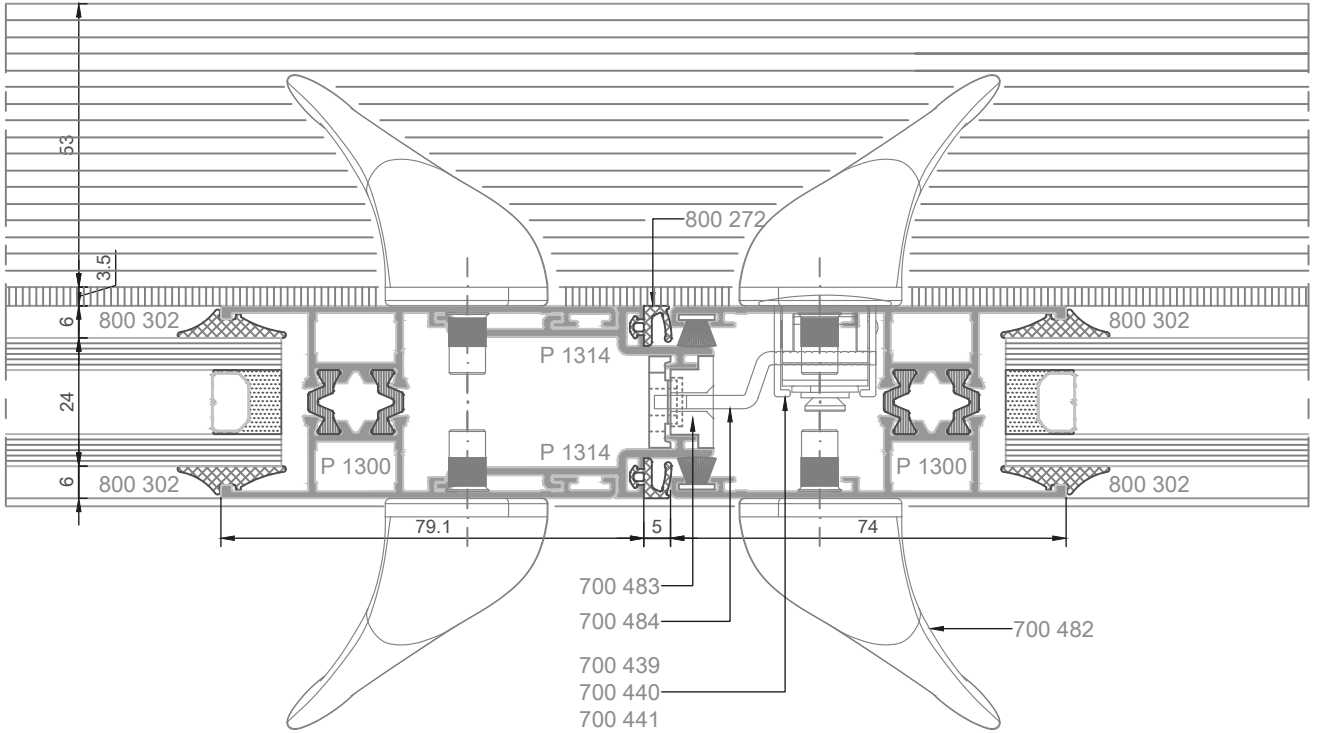
dış görünüş

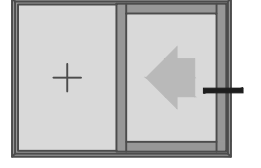


OPSİYON - 2

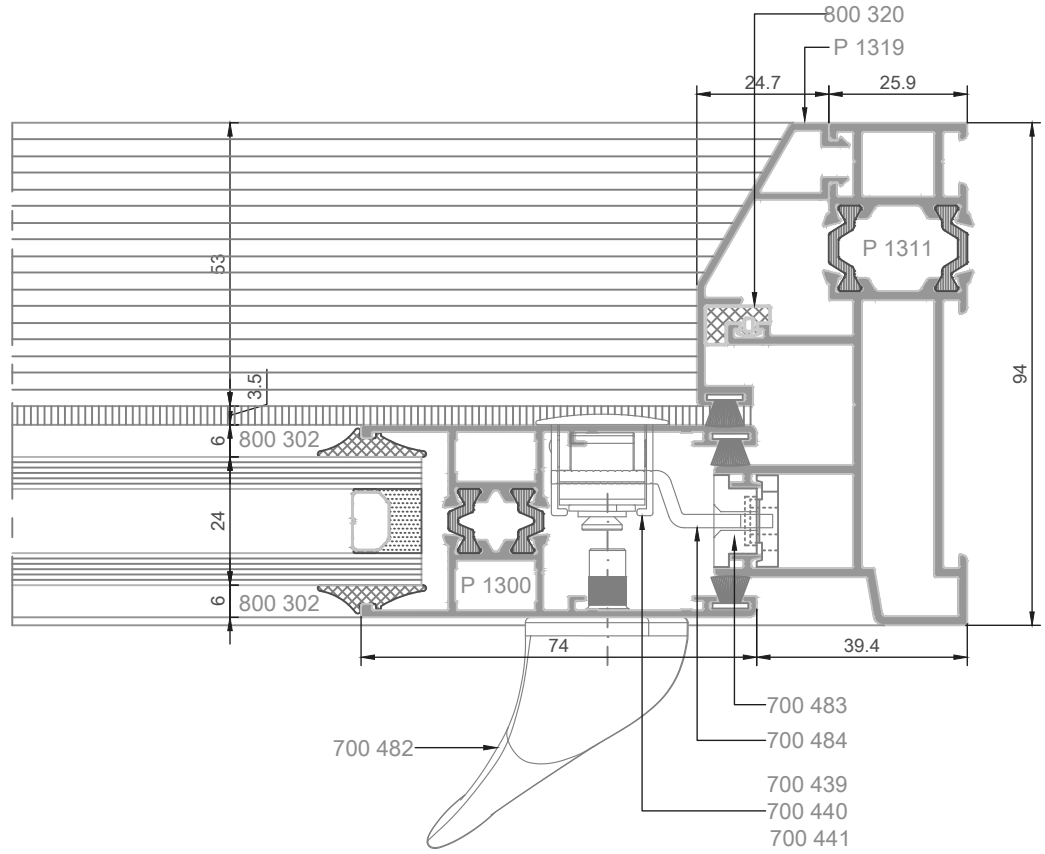


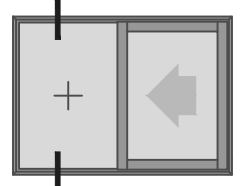
dış görünüş



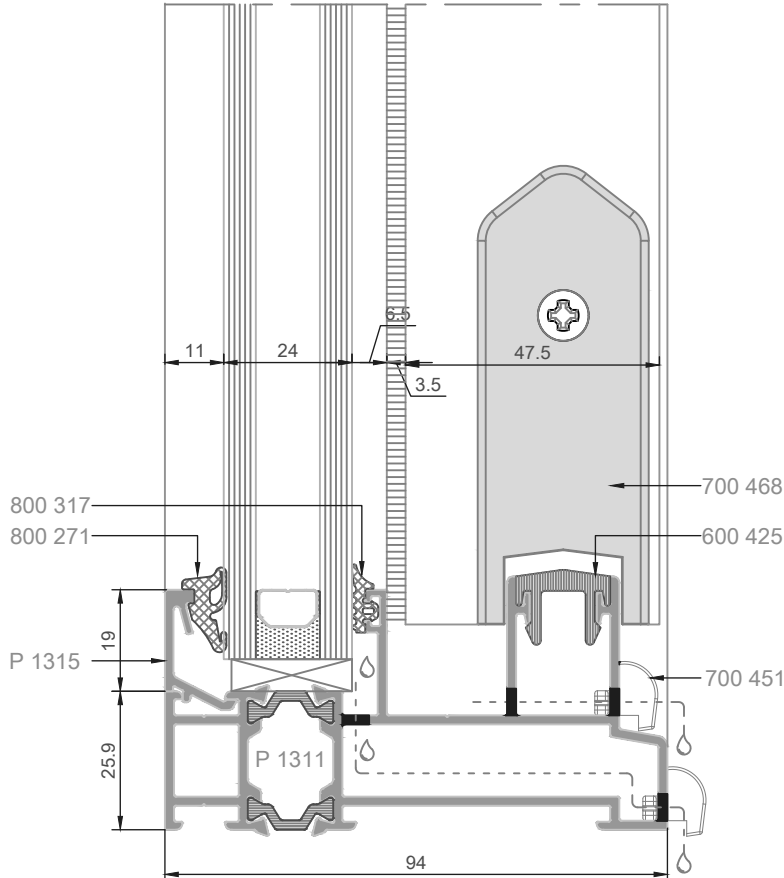
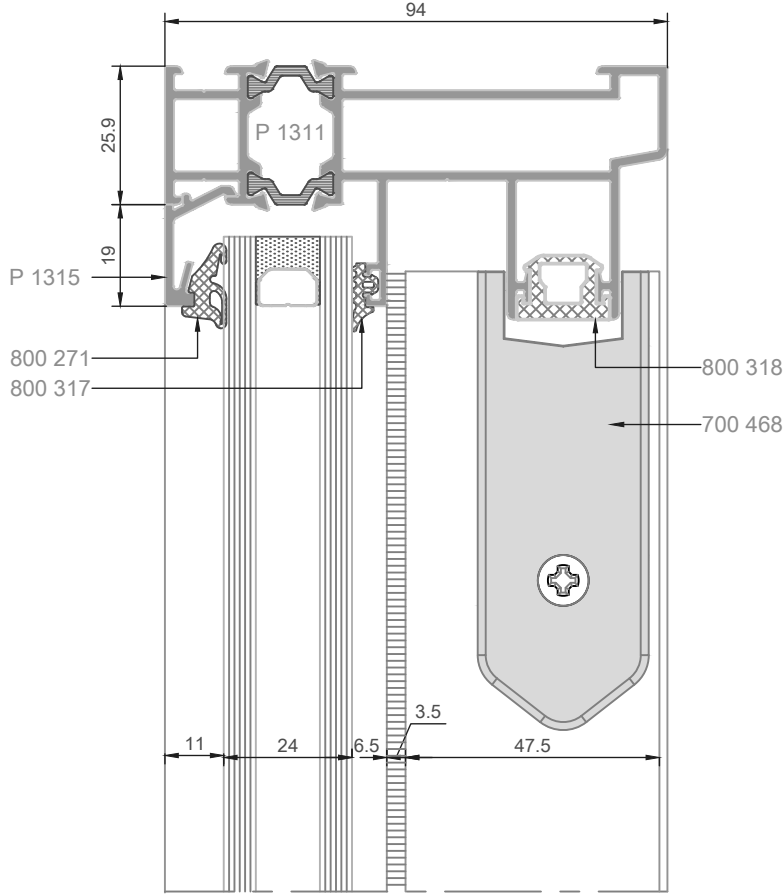


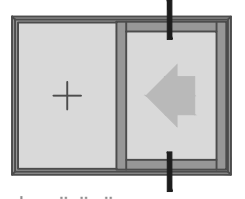
dış görünüş



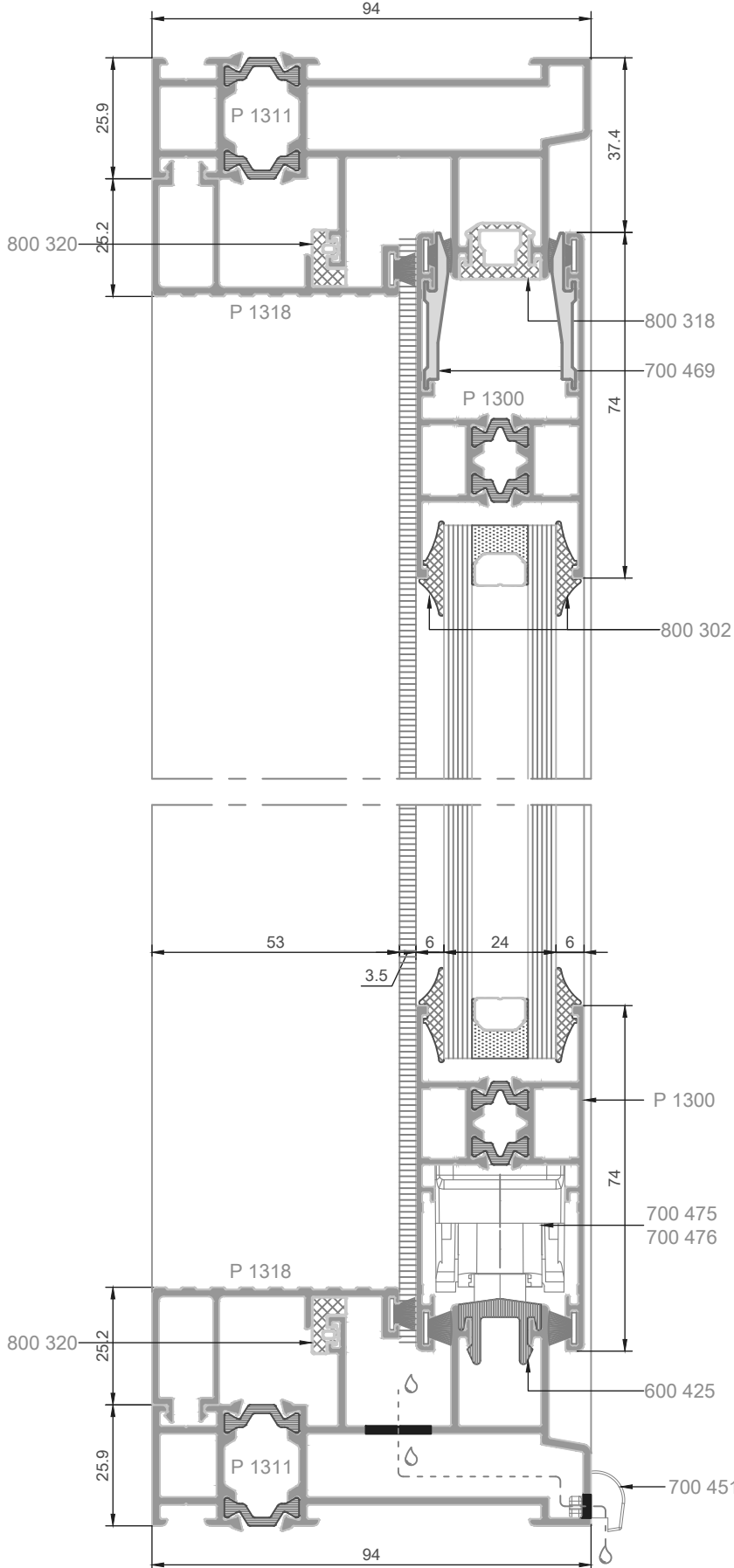


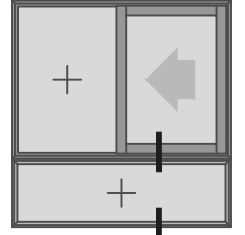
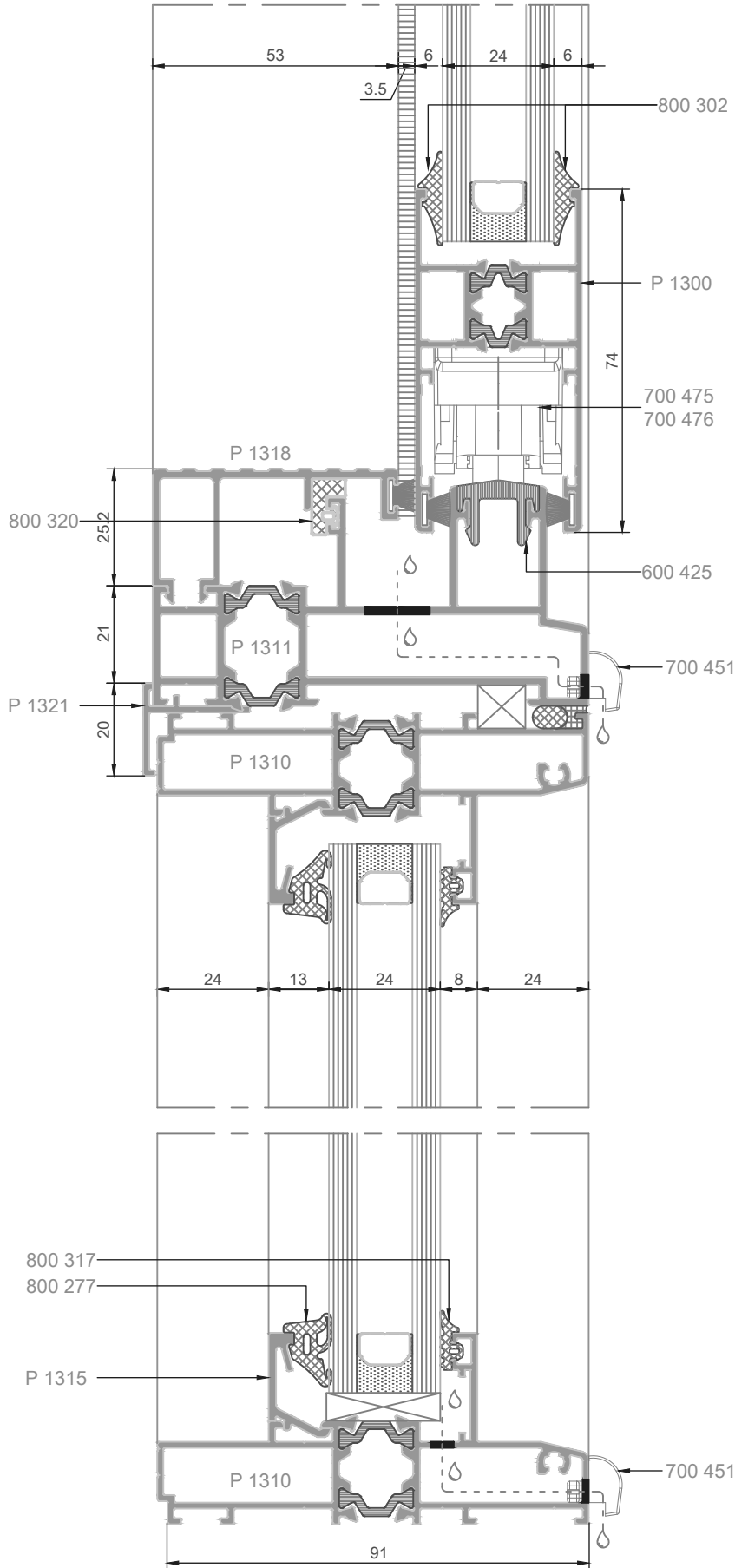
dış görünüş



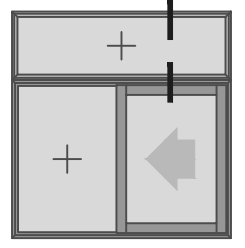
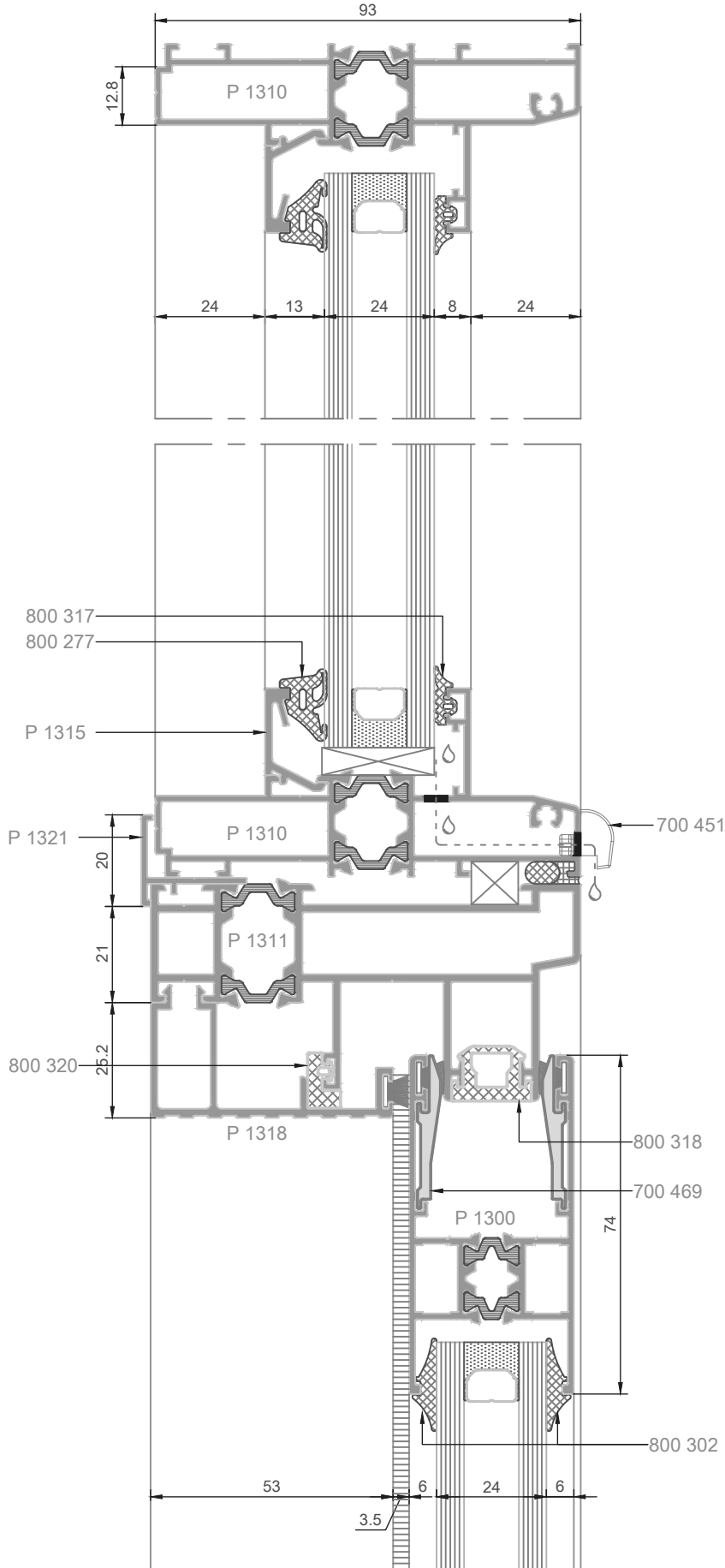


dış görünüş

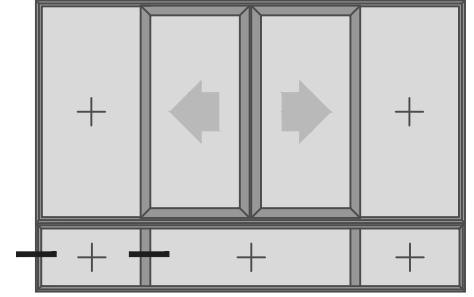




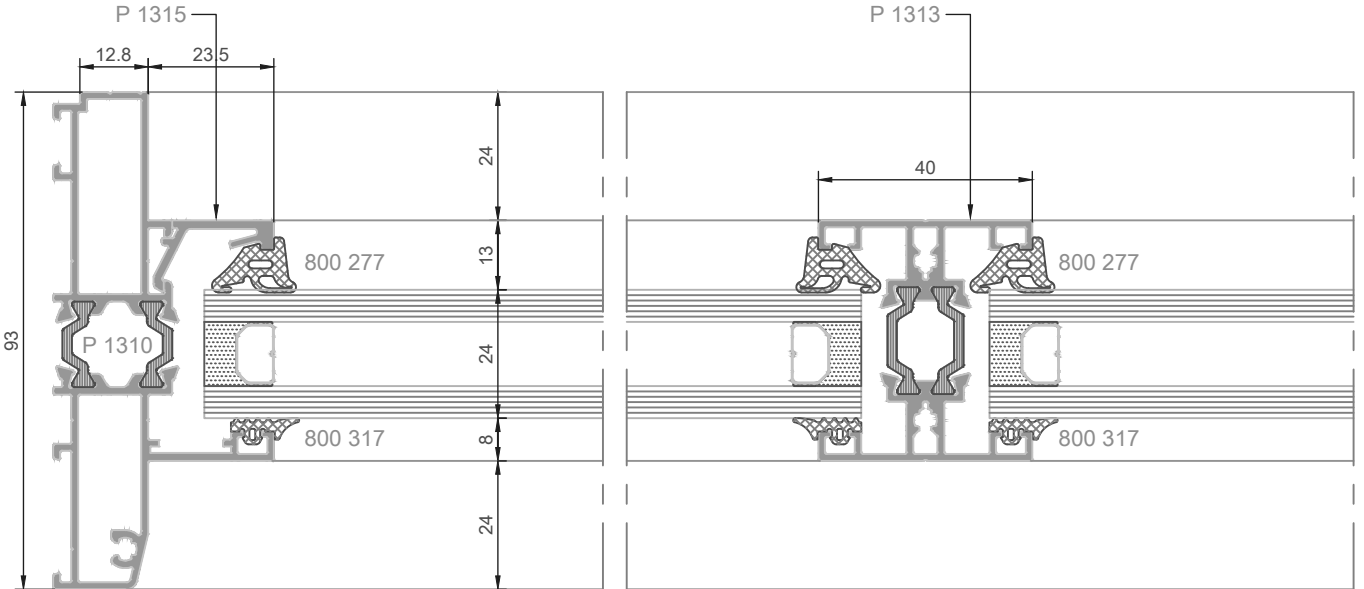
dış görünüş



dış görünüş

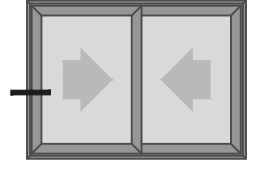


dış görünüş

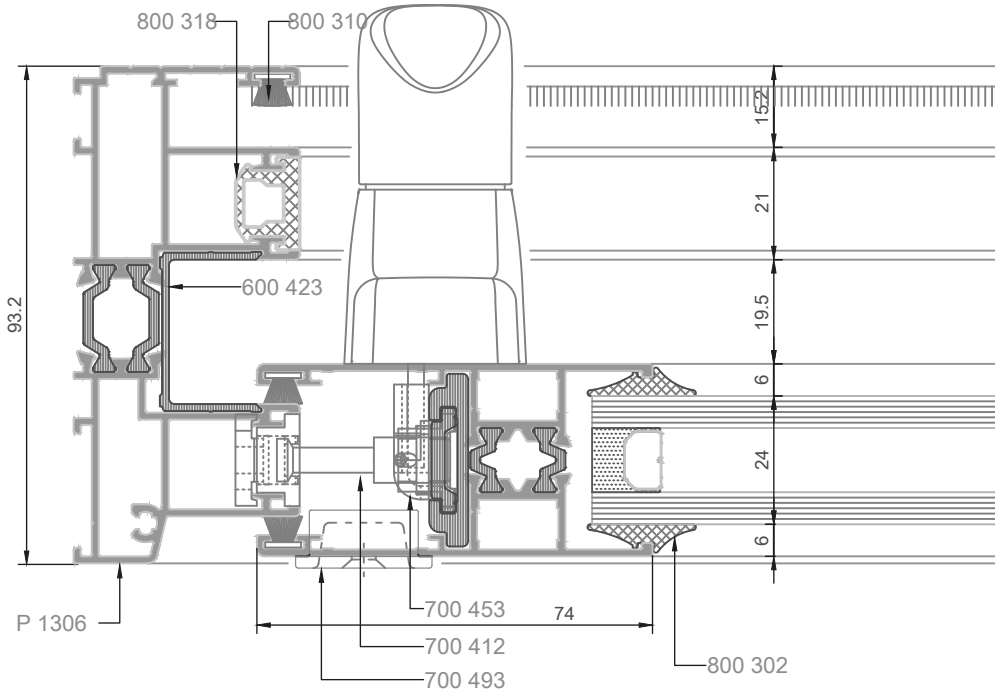


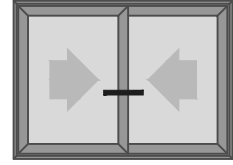
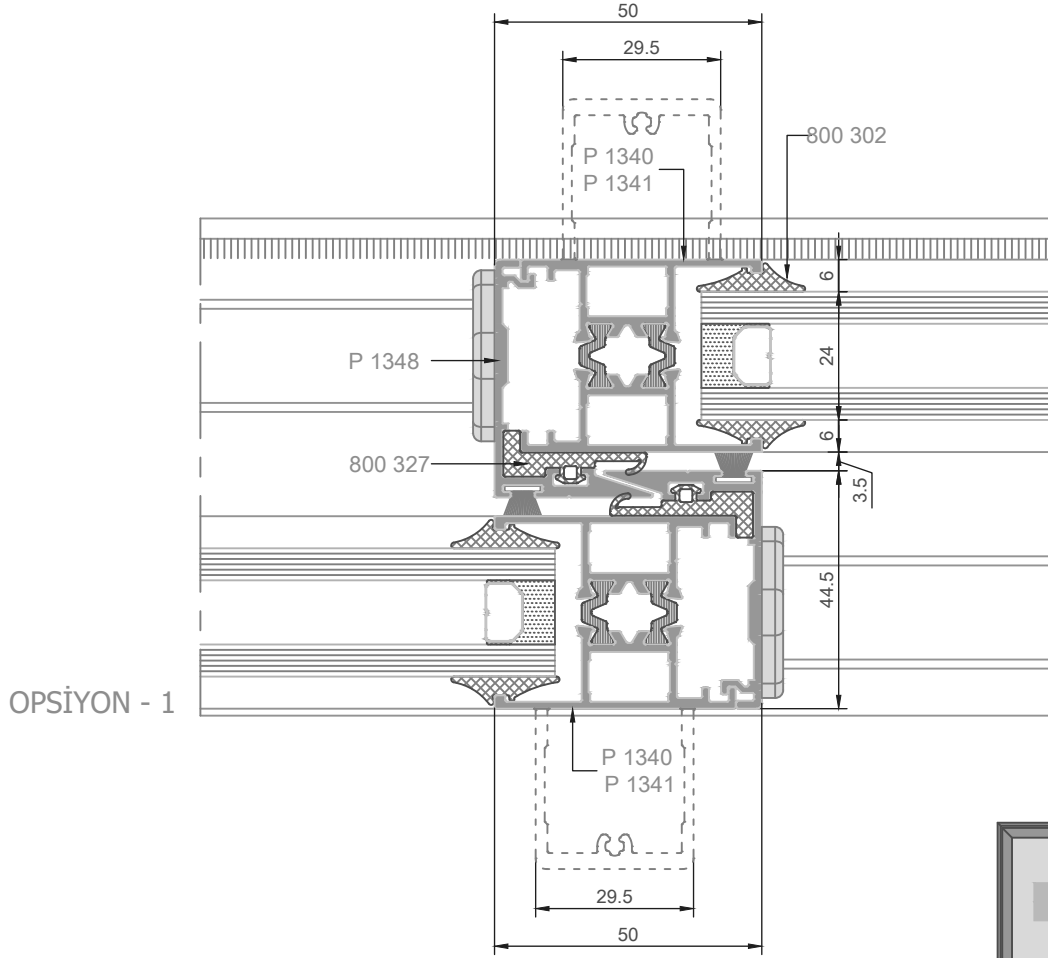
ST 91+
ISI YALITIMLI
CAM ÇITALI ve ÇITASIZ
SÜRME DOGRAMA SİSTEMİ

ÇİFT RAYLI SÜRME DOGRAMA
(45° ve 90° KESİMLİ KANAT)
(PLASTİK U KANALLI KASA)
SİSTEM DETAYLARI

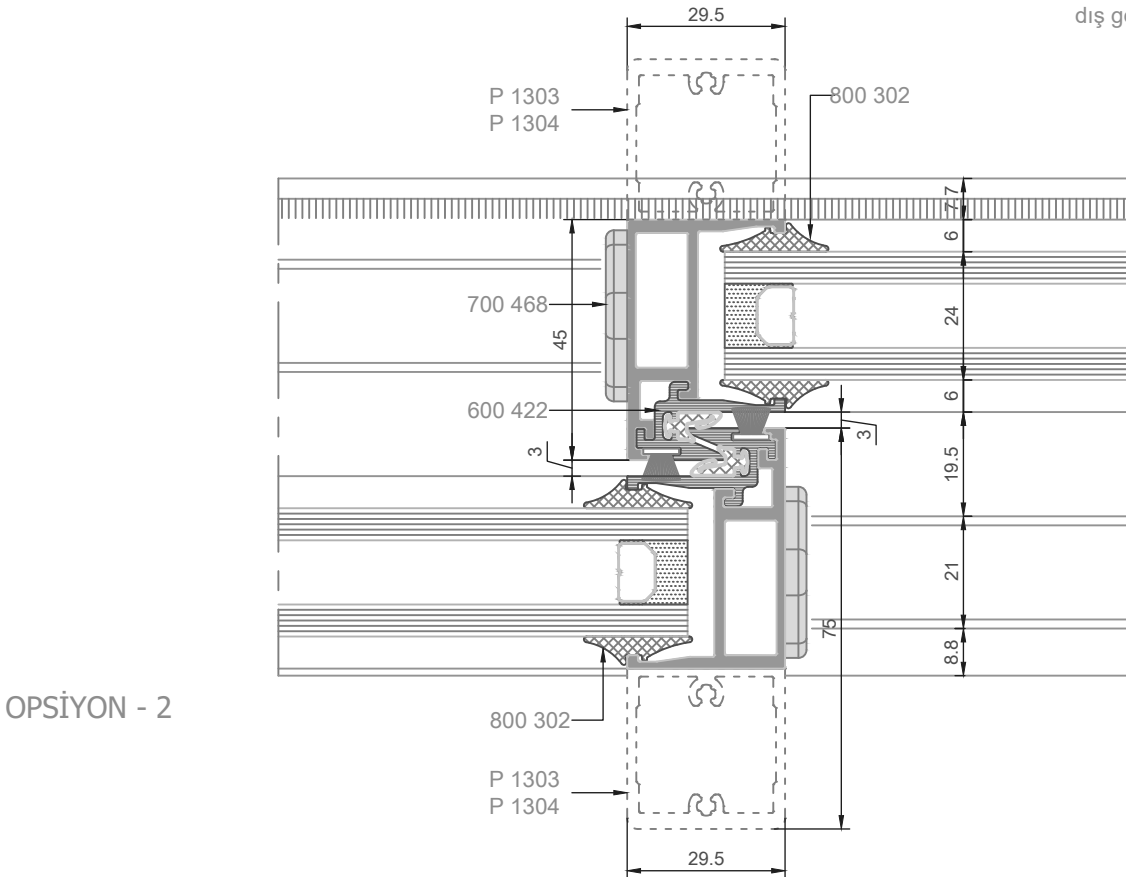


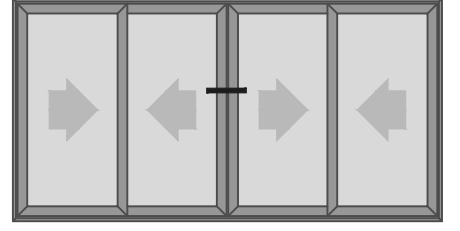
dış görünüş



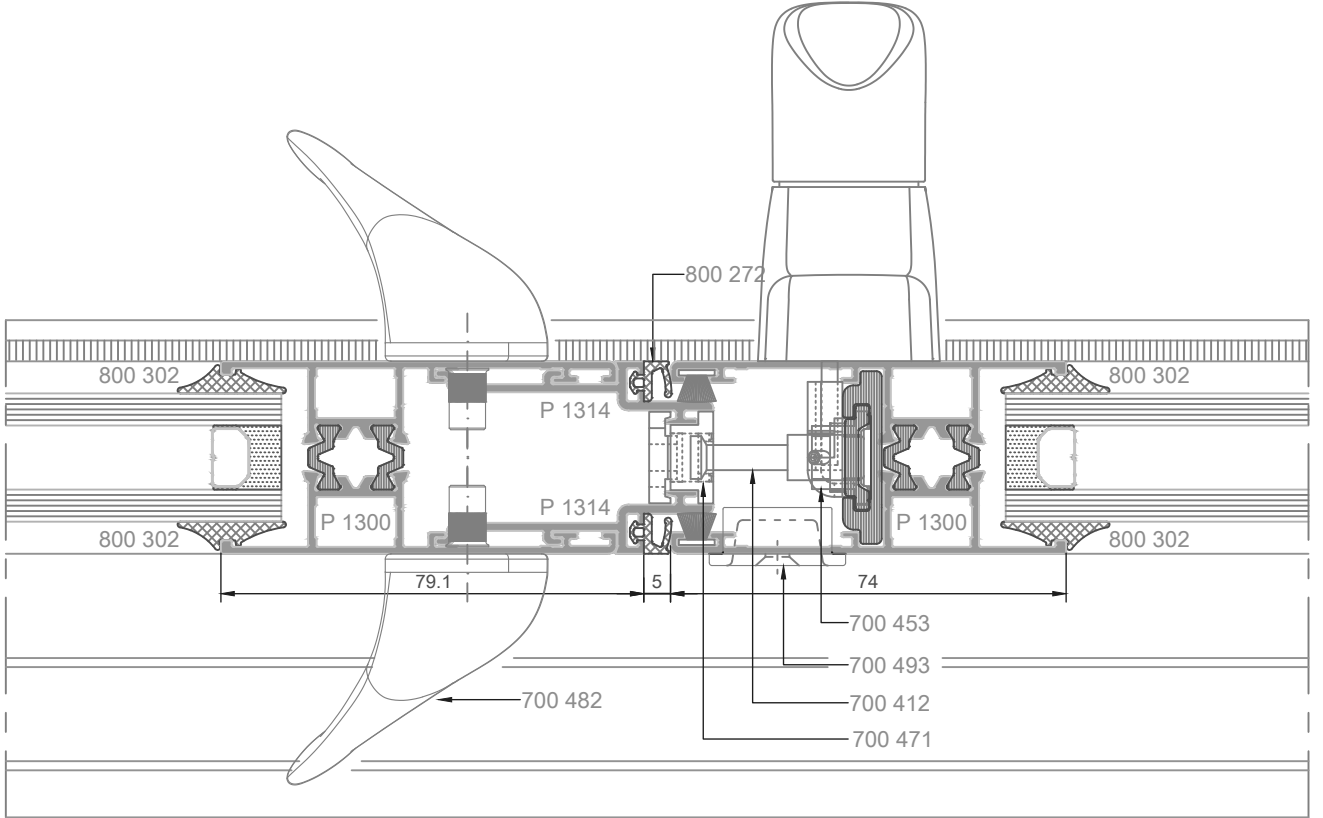


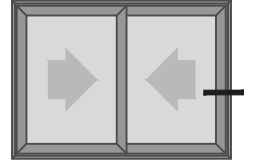
dış görünüş



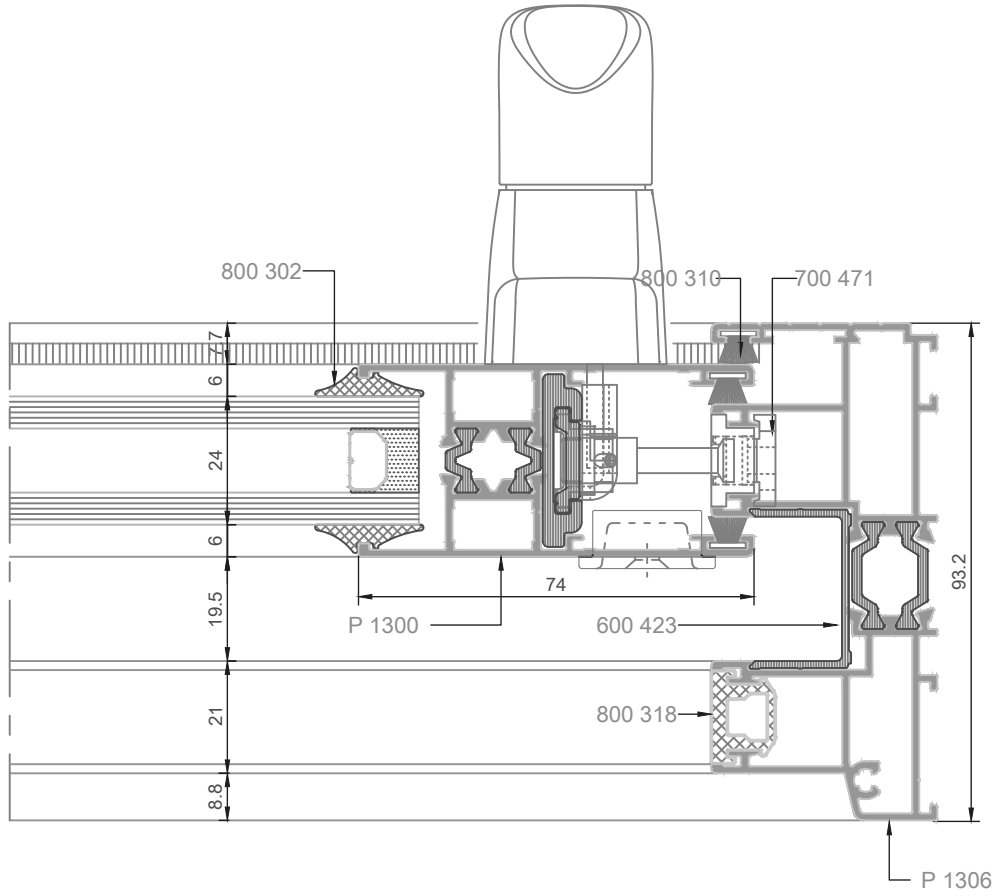


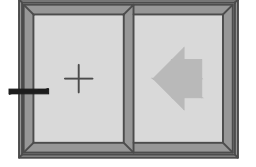
dış görünüş



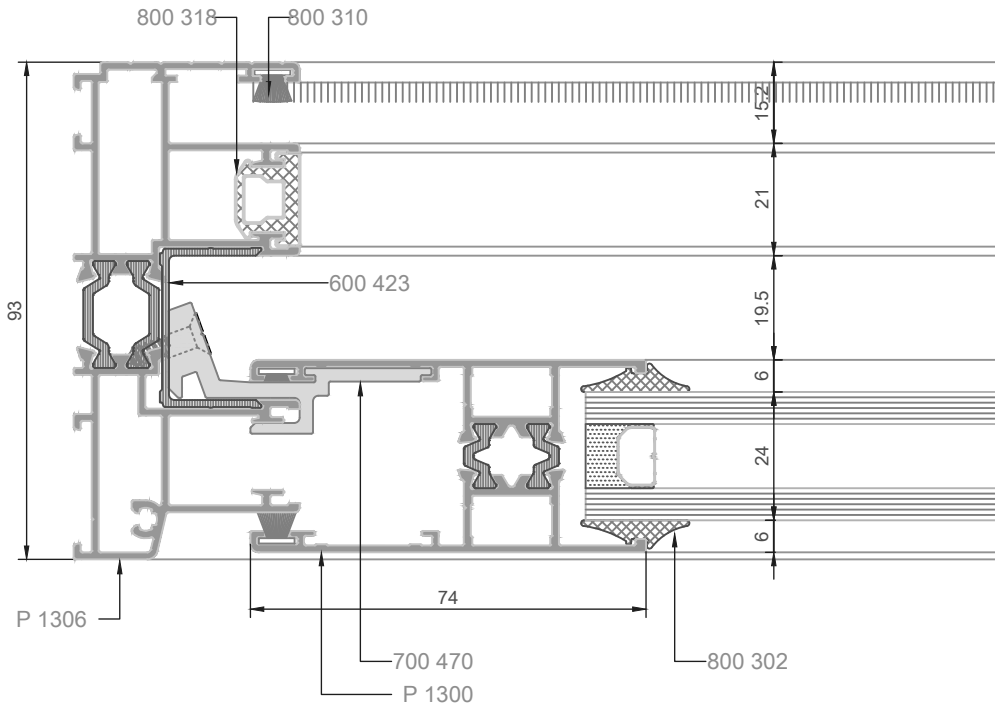


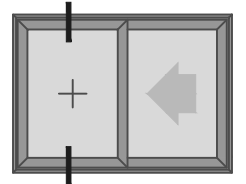
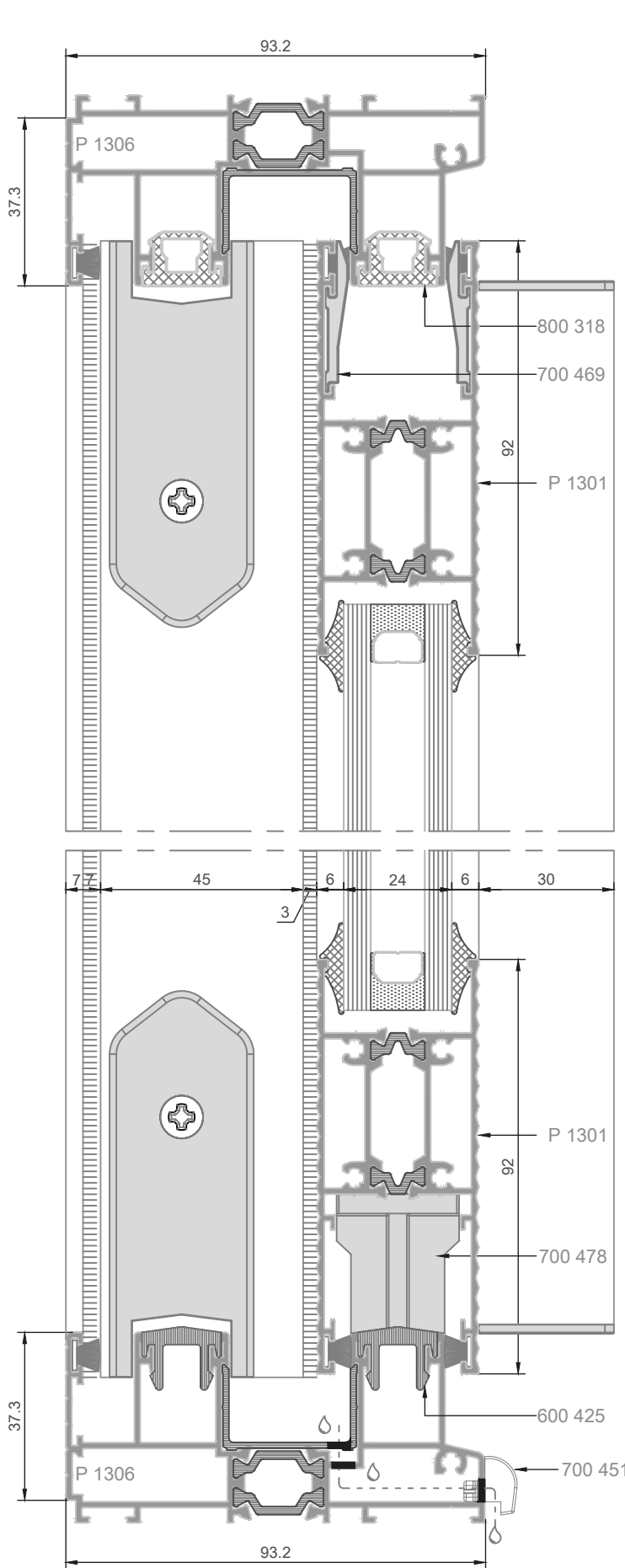
dış görünüş

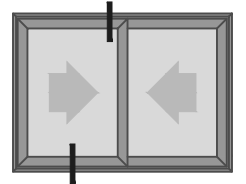
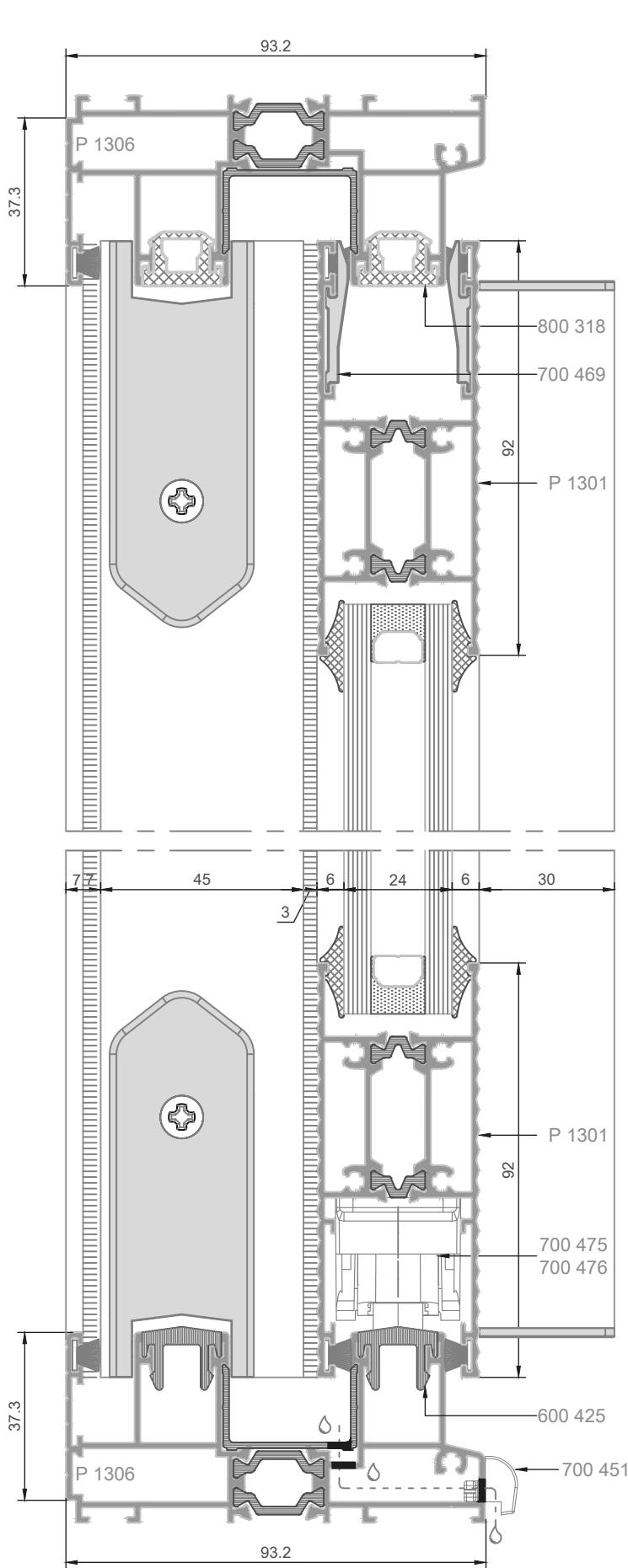




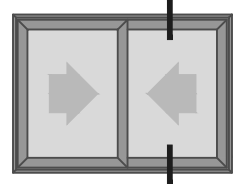
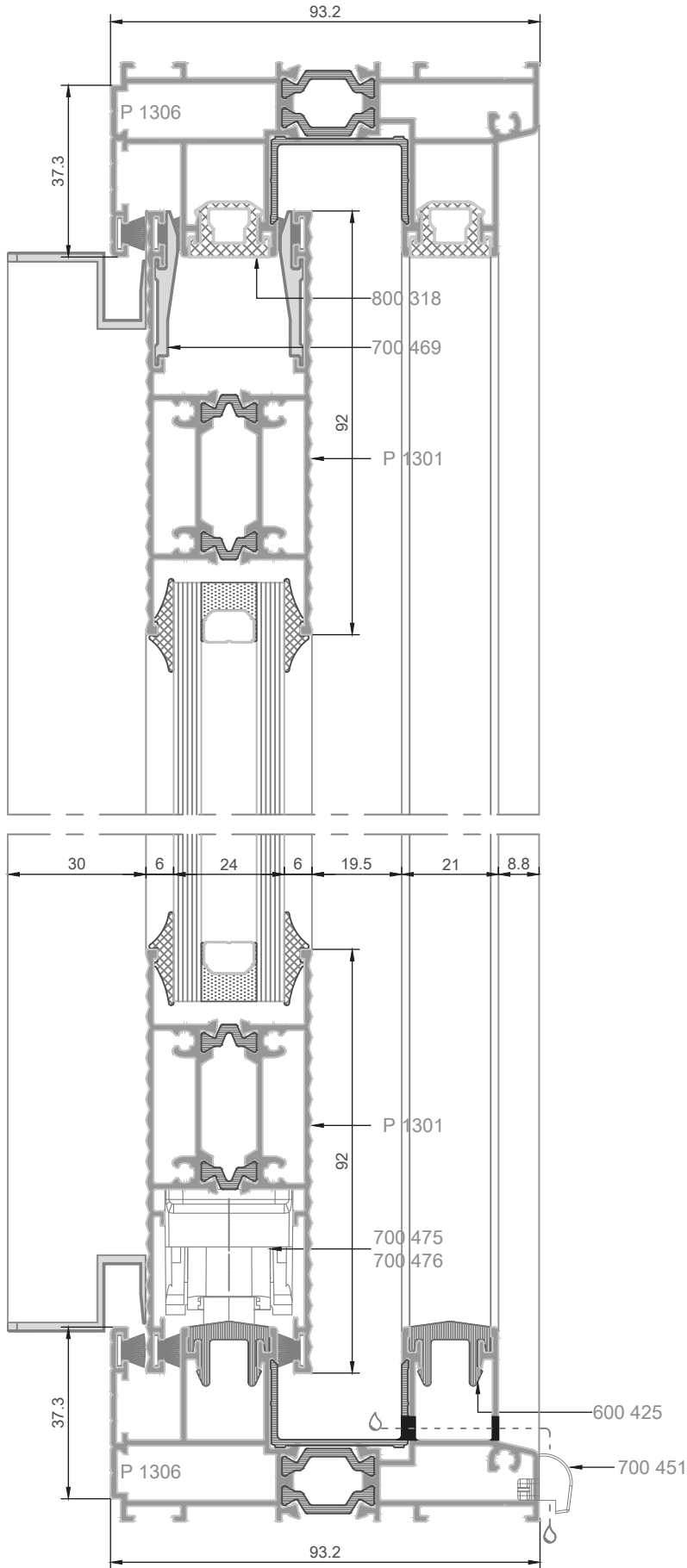
dış görünüş



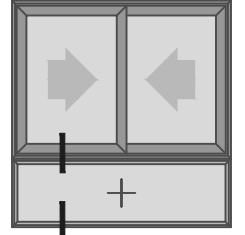
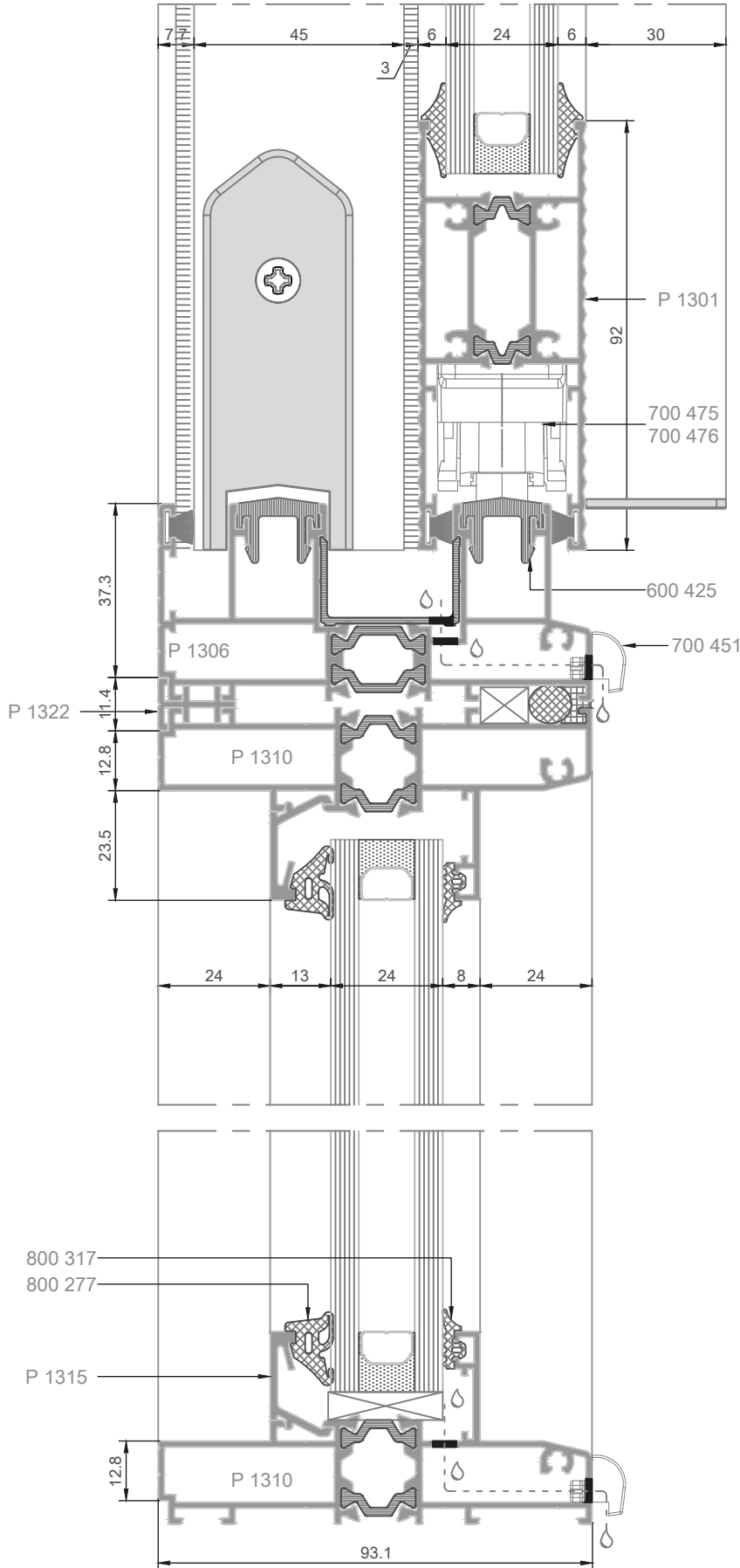




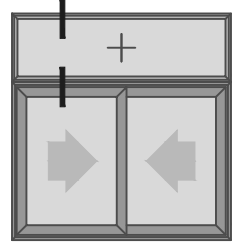
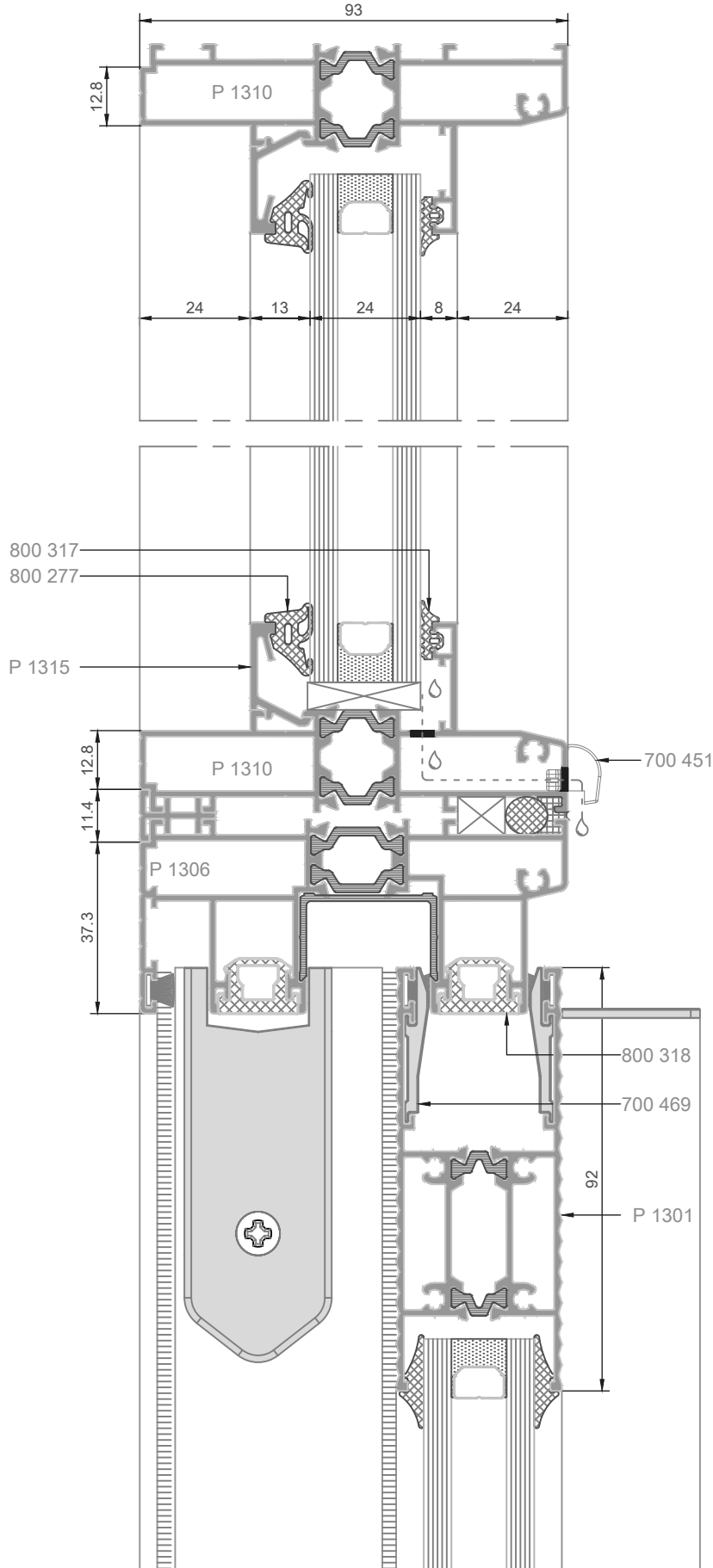
dış görünüş



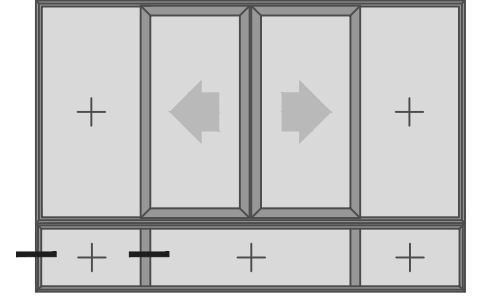
dış görünüş



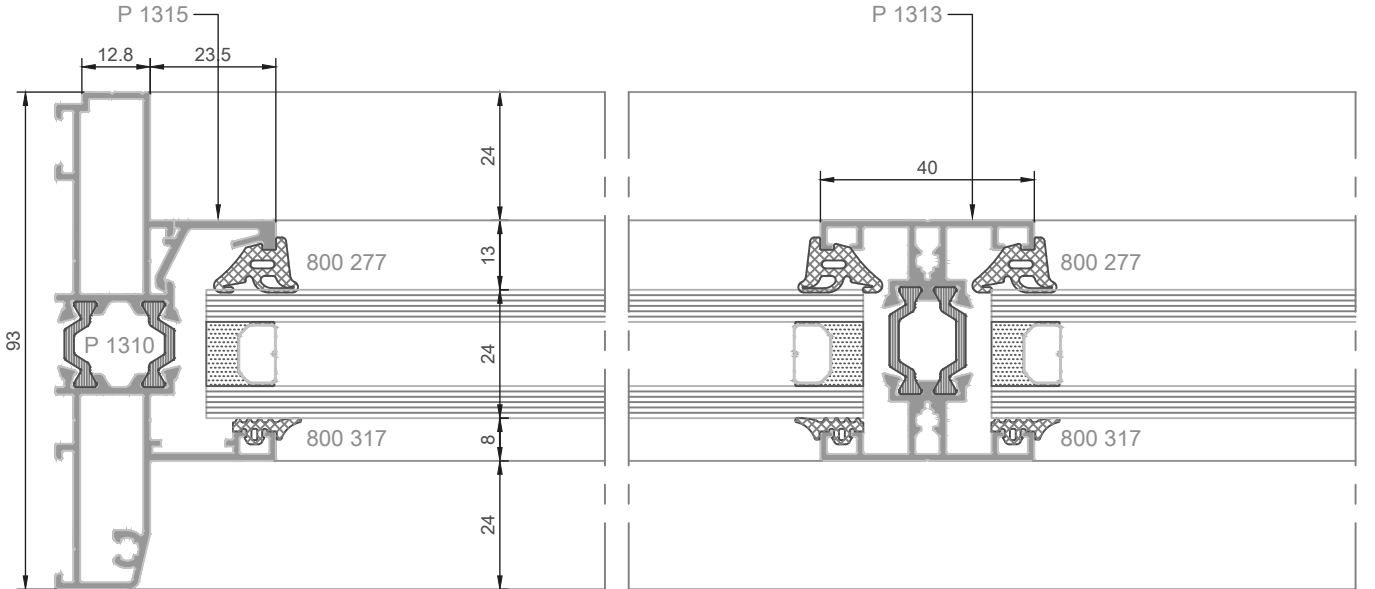
dış görünüş



dış görünüş

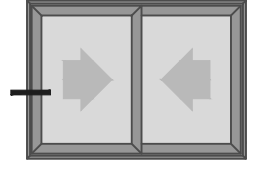


dış görünüş

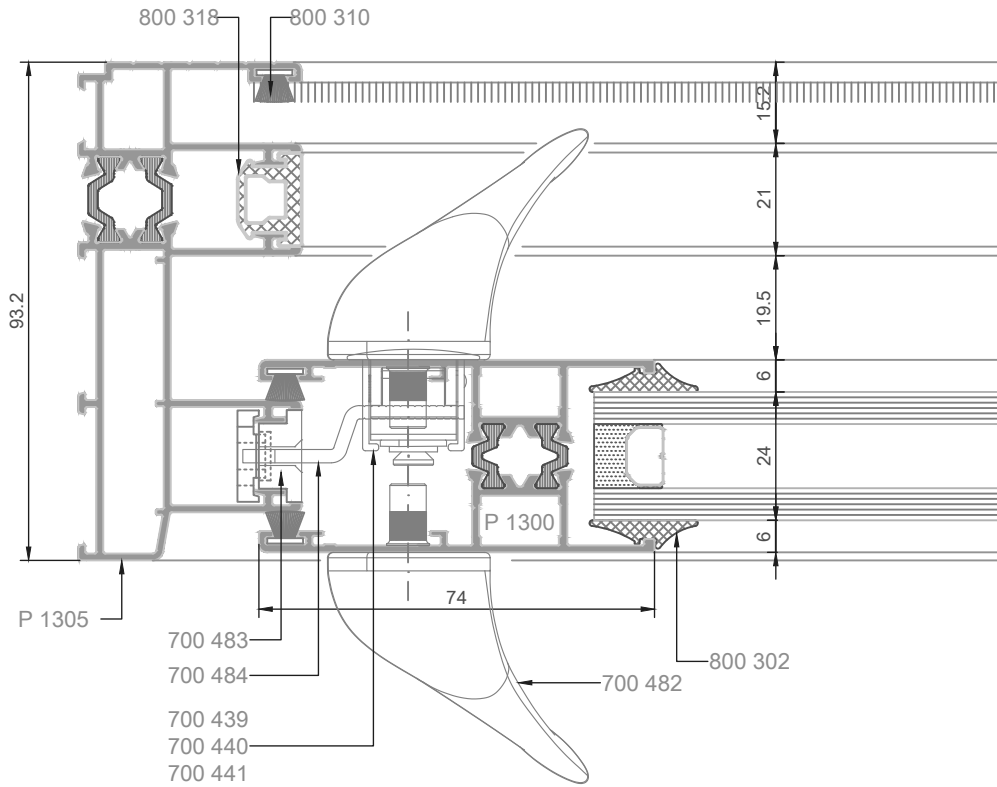


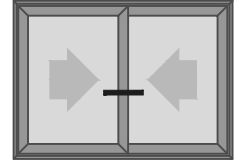
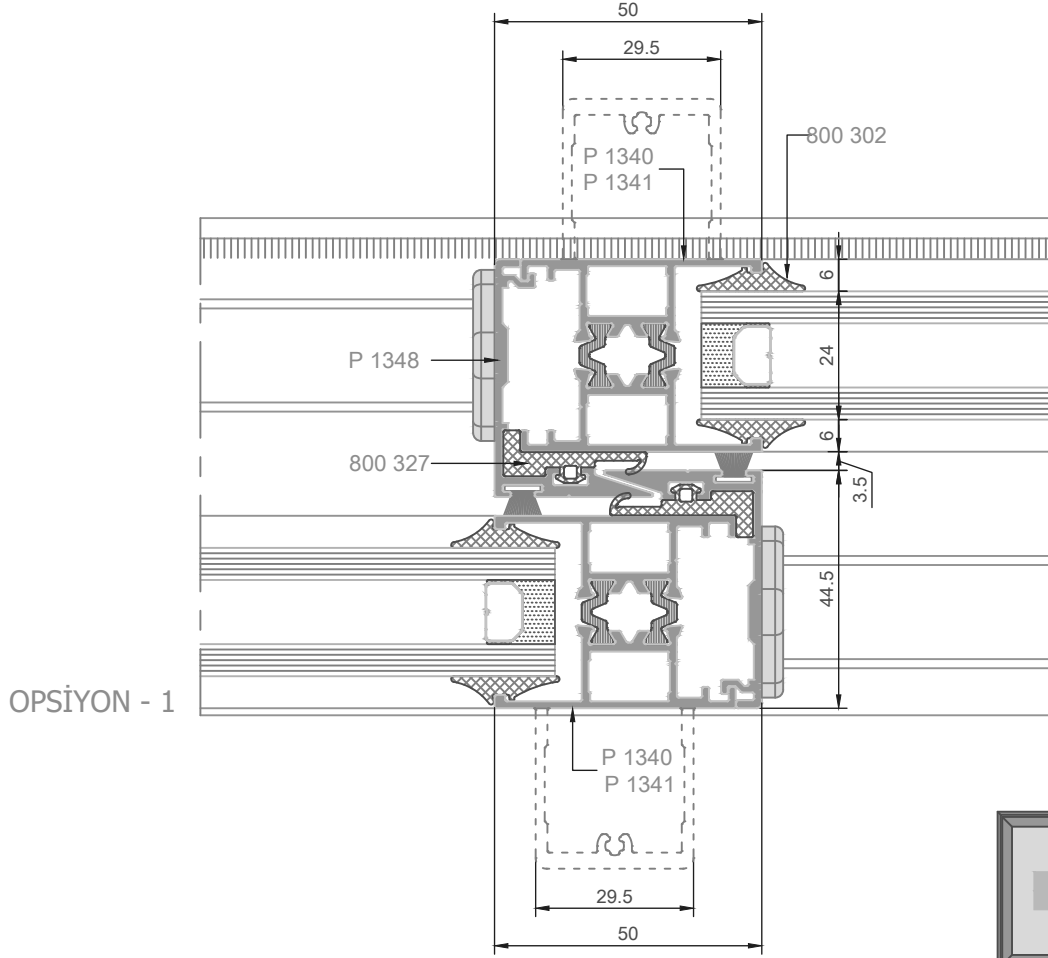
ST 91+
ISI YALITIMLI
CAM ÇITALI ve ÇITASIZ
SÜRME DOGRAMA SİSTEMİ

ÇİFT RAYLI SÜRME DOGRAMA
(45° ve 90° KESİMLİ KANAT)
(PLASTİK U KANALSIZ KASA)
SİSTEM DETAYLARI

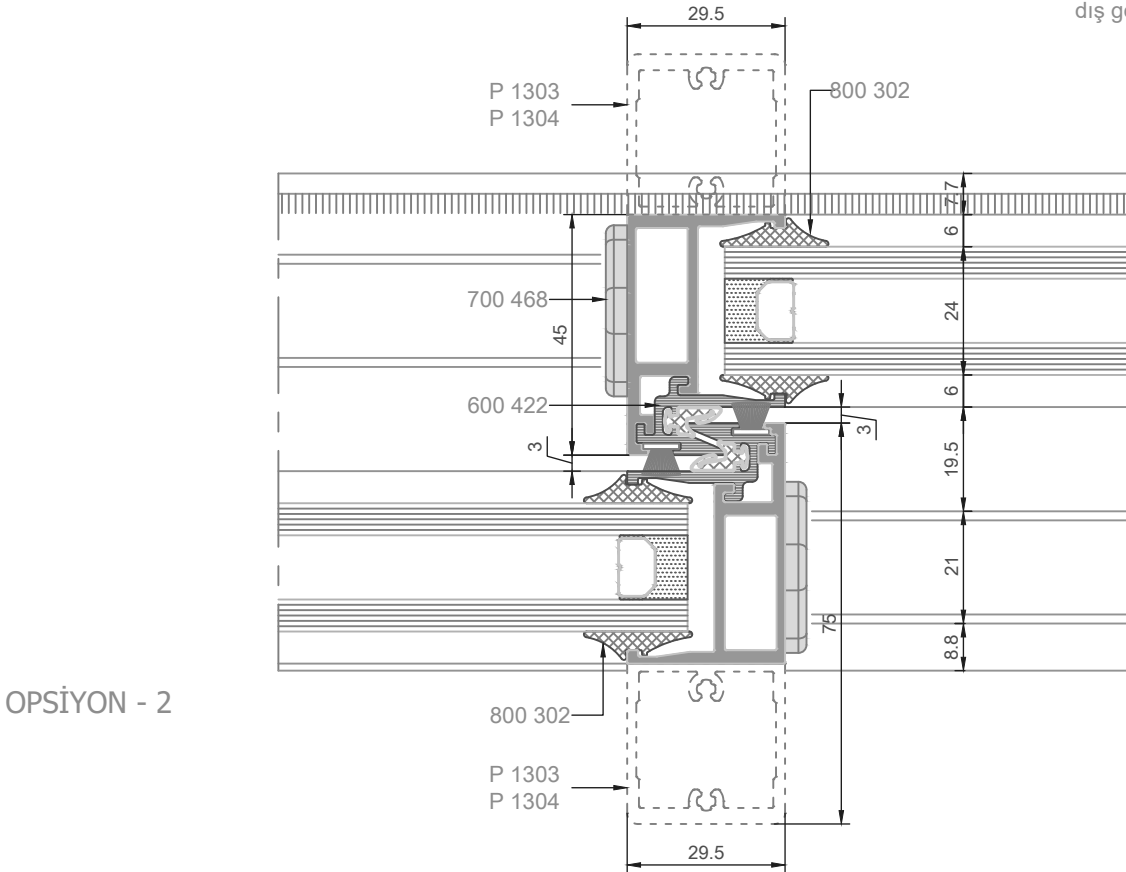


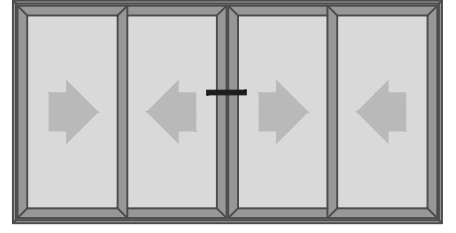
dış görünüş



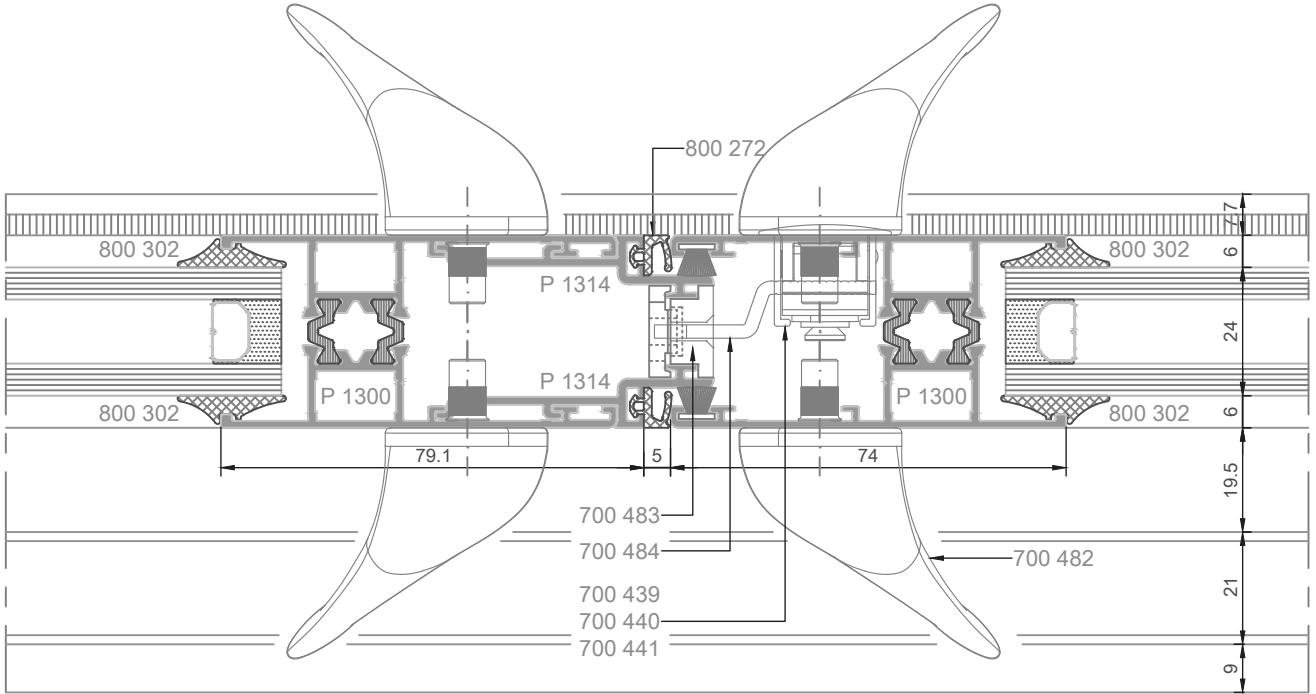


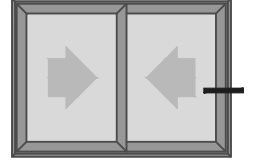
dış görünüş



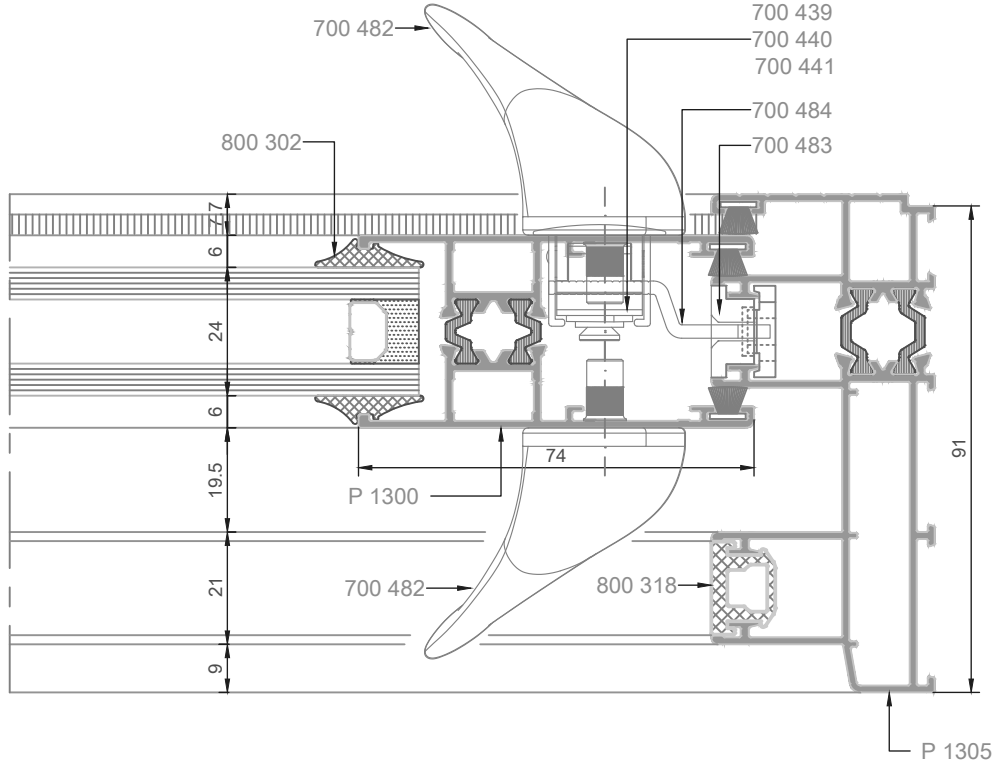


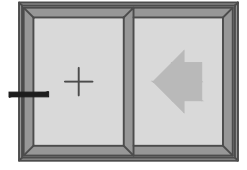
dış görünüş



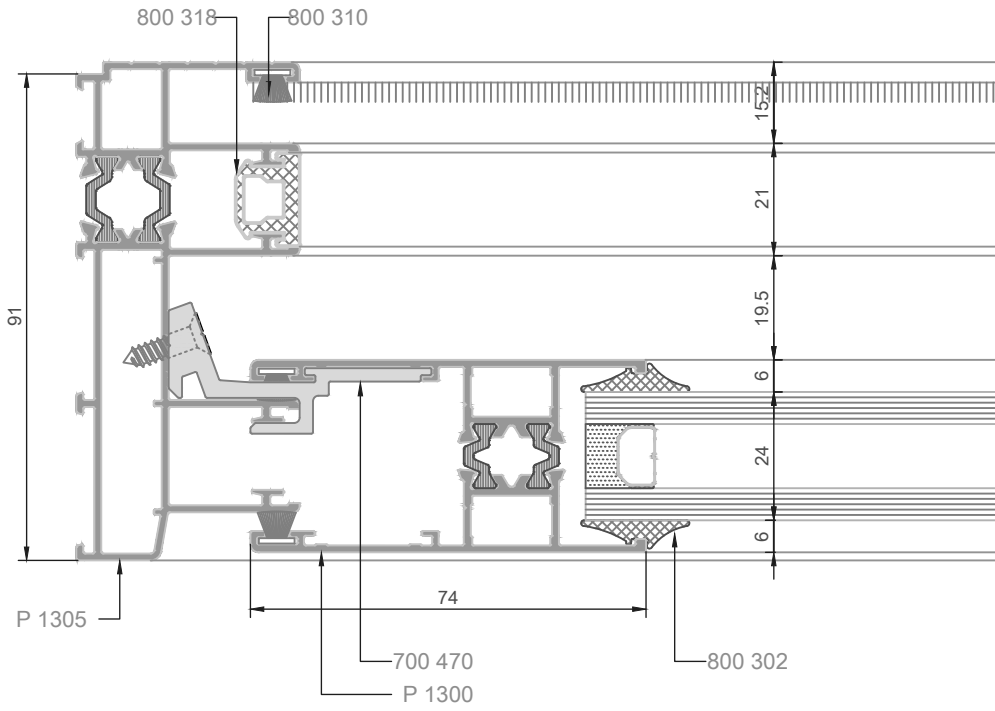


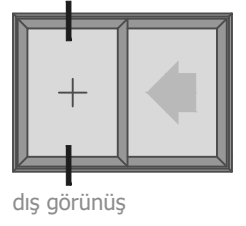
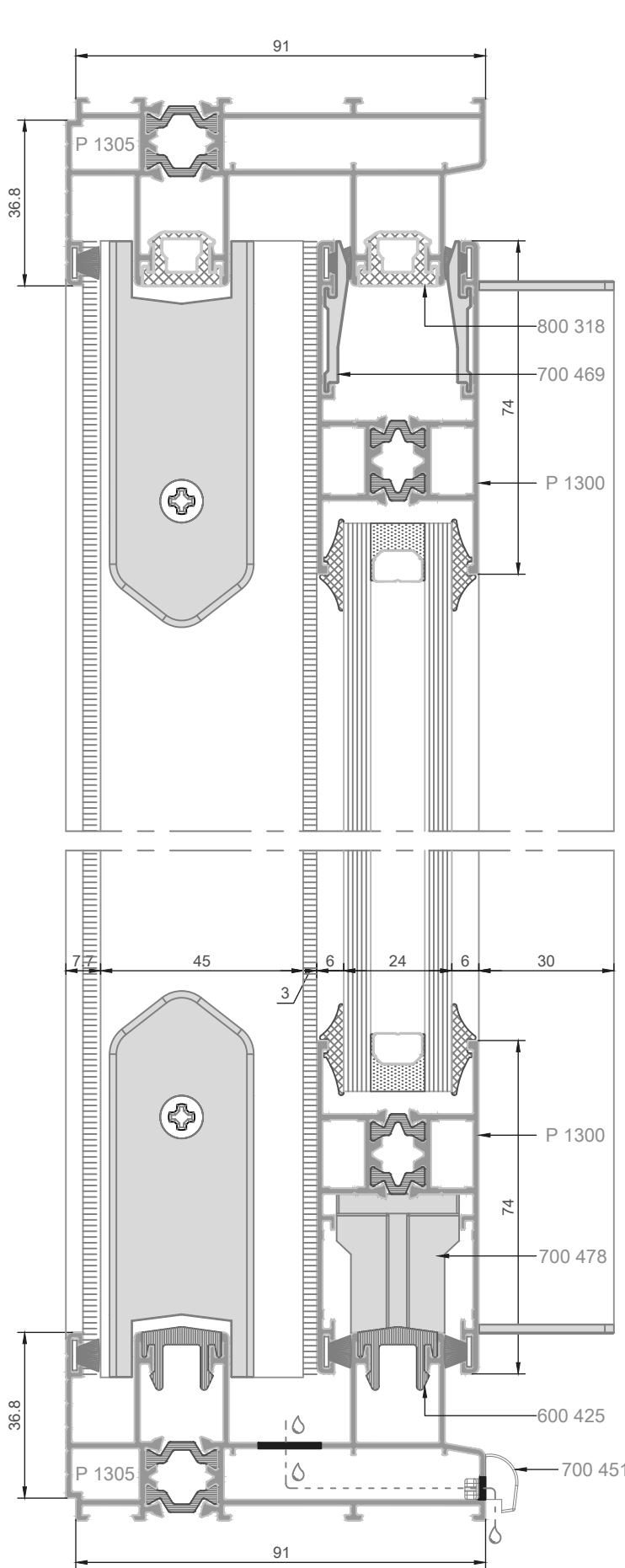
dış görünüş

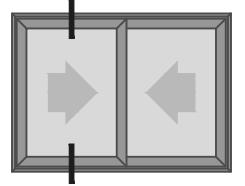
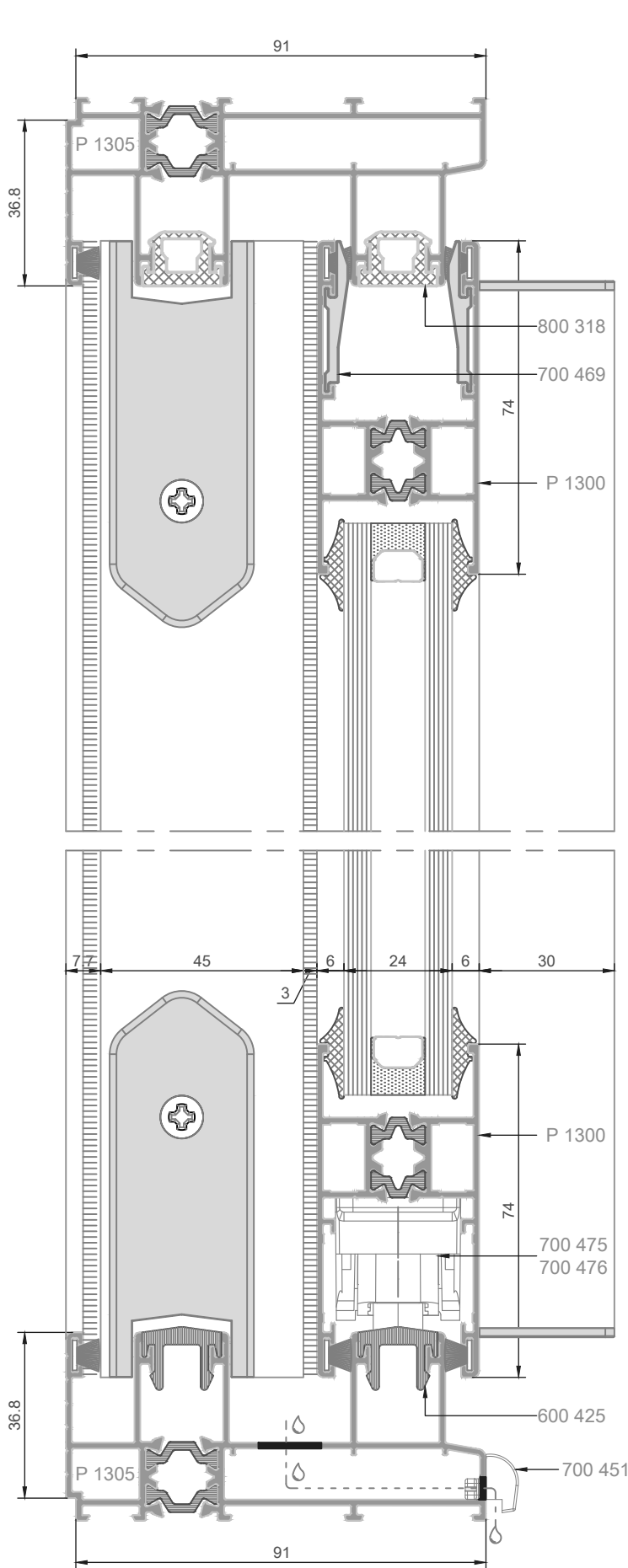


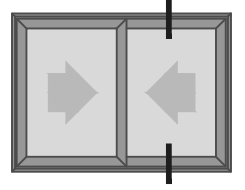


dış görünüş

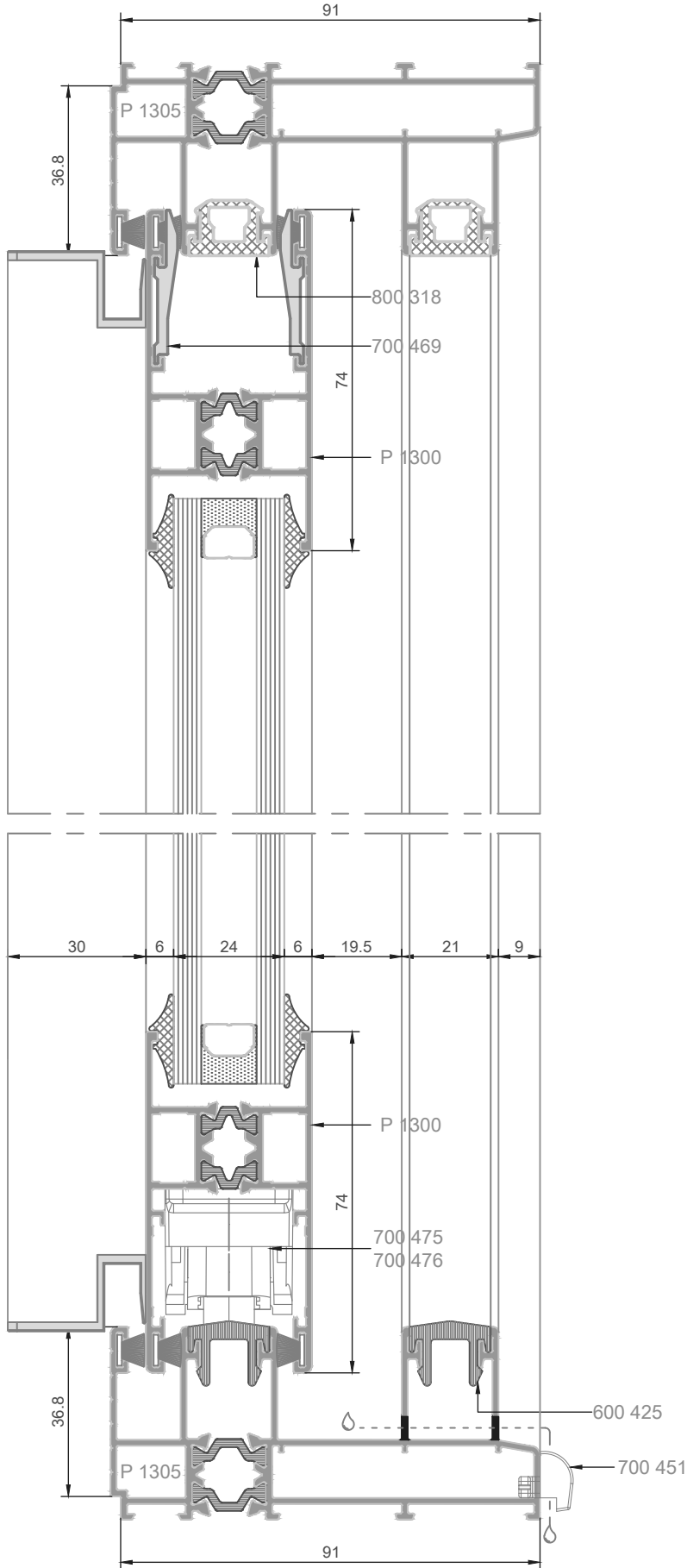


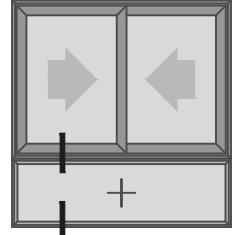
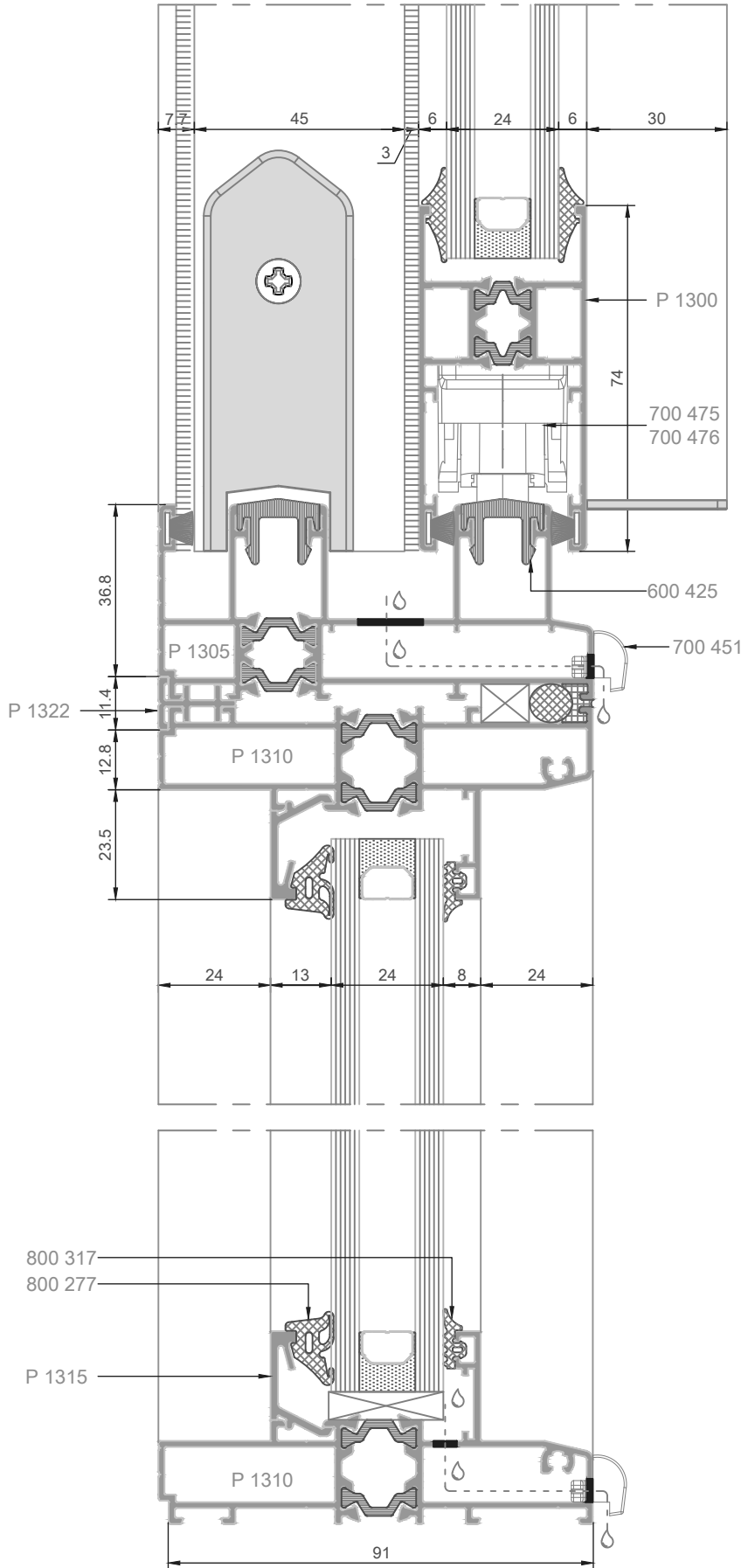




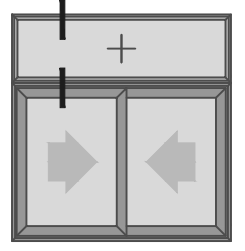


dış görünüş

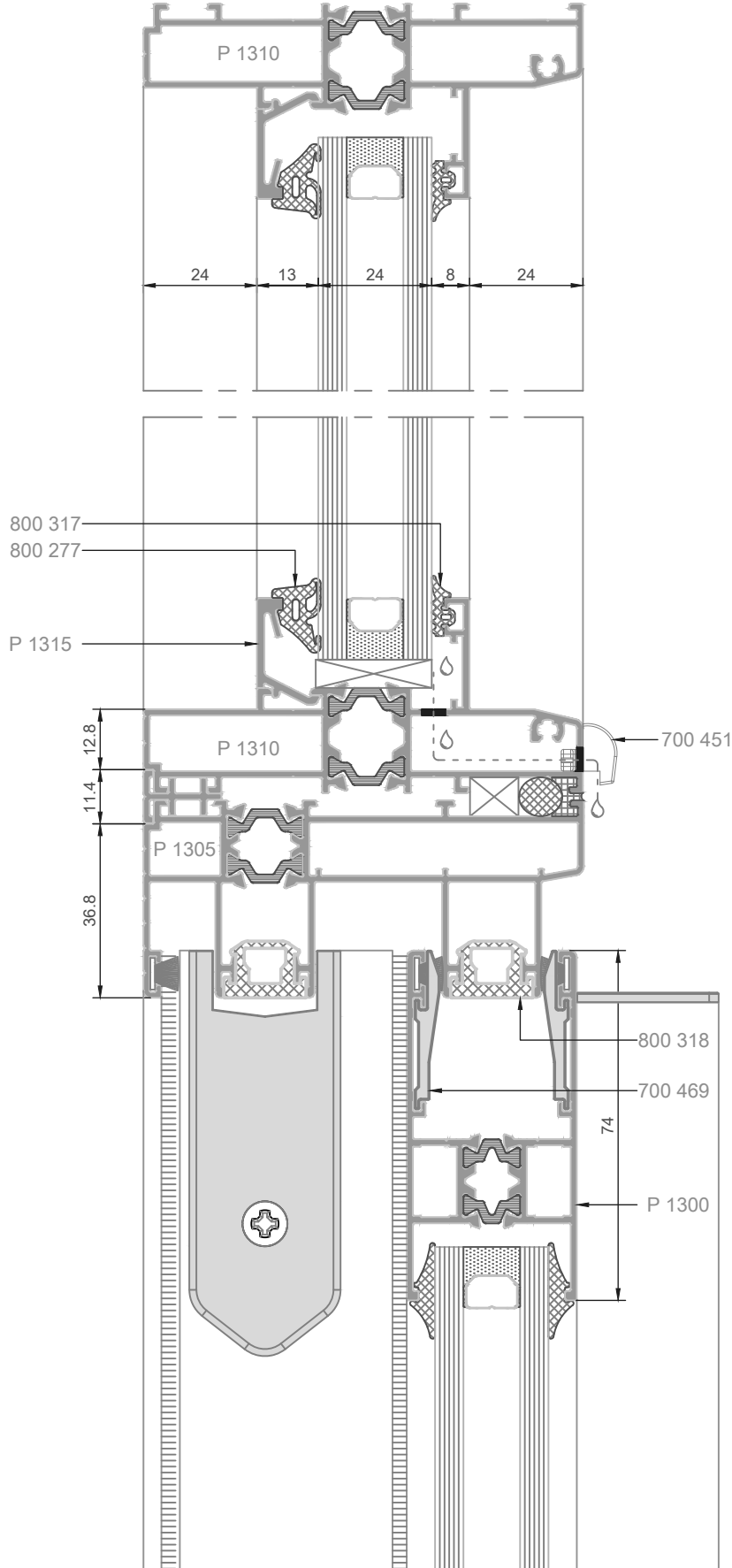


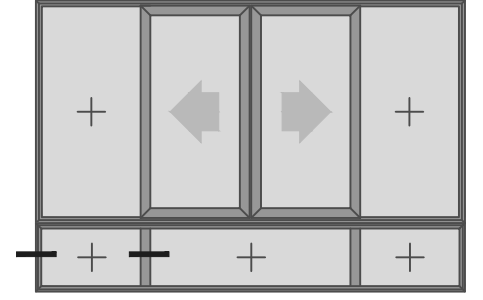


dış görünüş

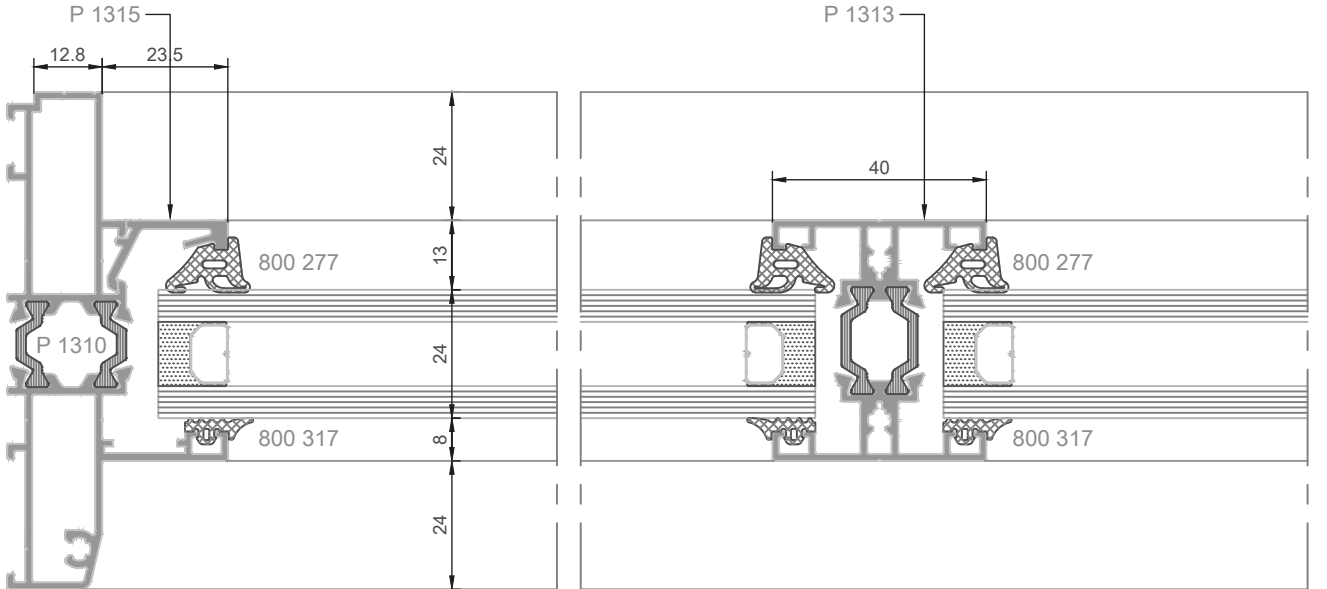


dış görünüş



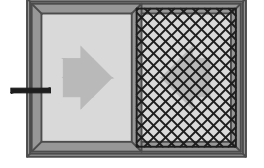


dış görünüş

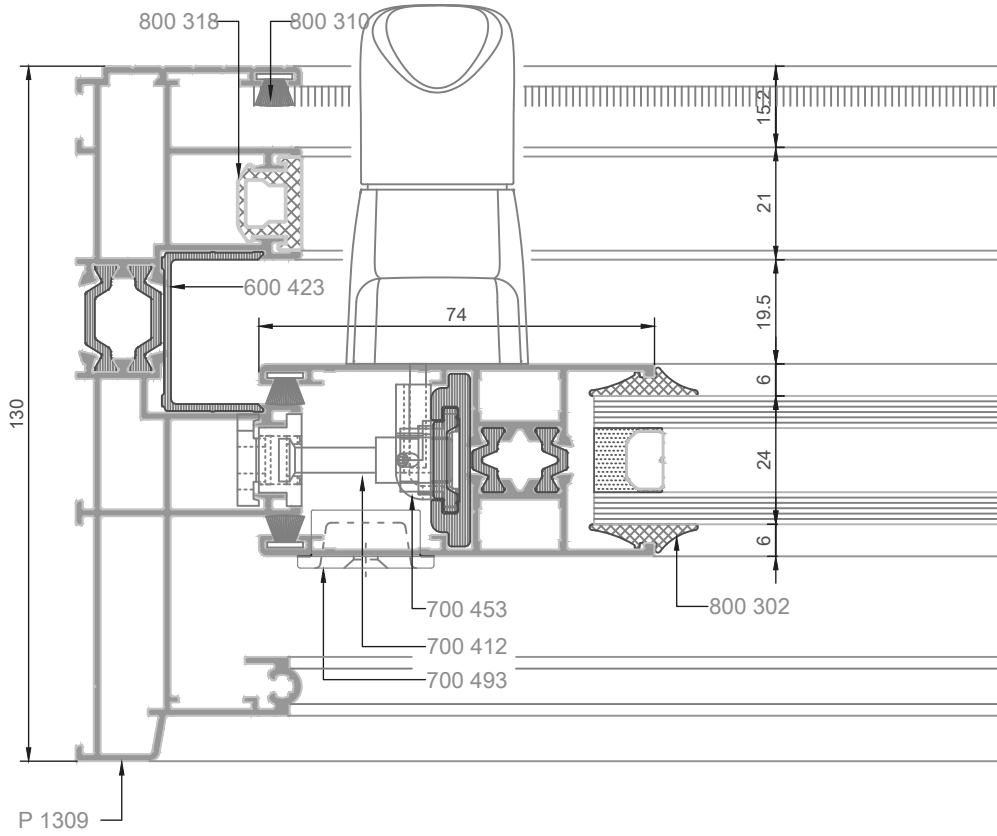


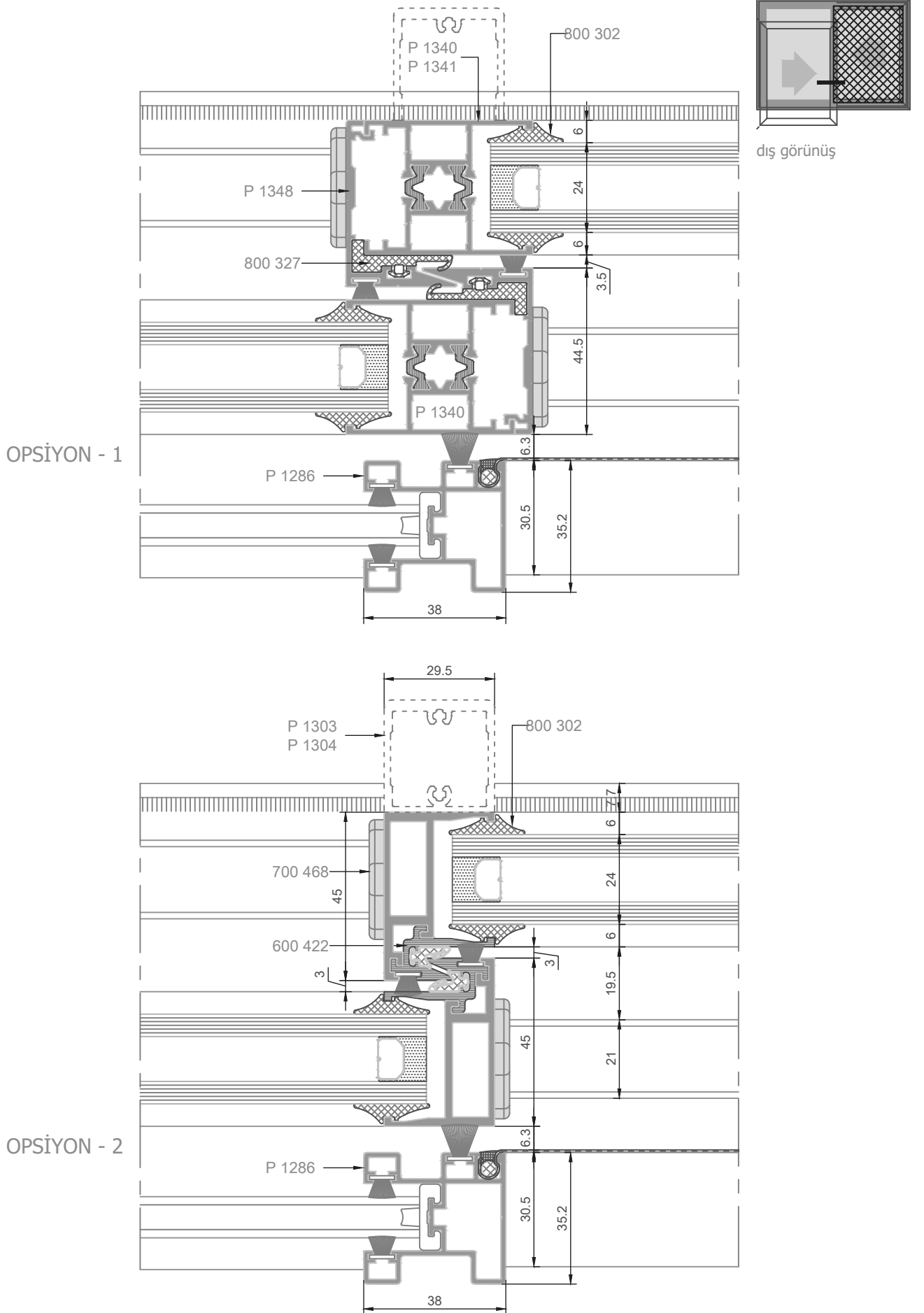
ST 91+
ISI YALITIMLI
CAM ÇITALI ve ÇITASIZ
SÜRME DOGRAMA SİSTEMİ

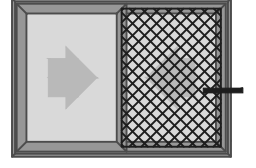
ÇİFT RAYLI + SİNEKLİKLİ SÜRME DOGRAMA
(45° ve 90° KESİMLİ KANAT)
(PLASTİK U KANALLI KASA)
SİSTEM DETAYLARI



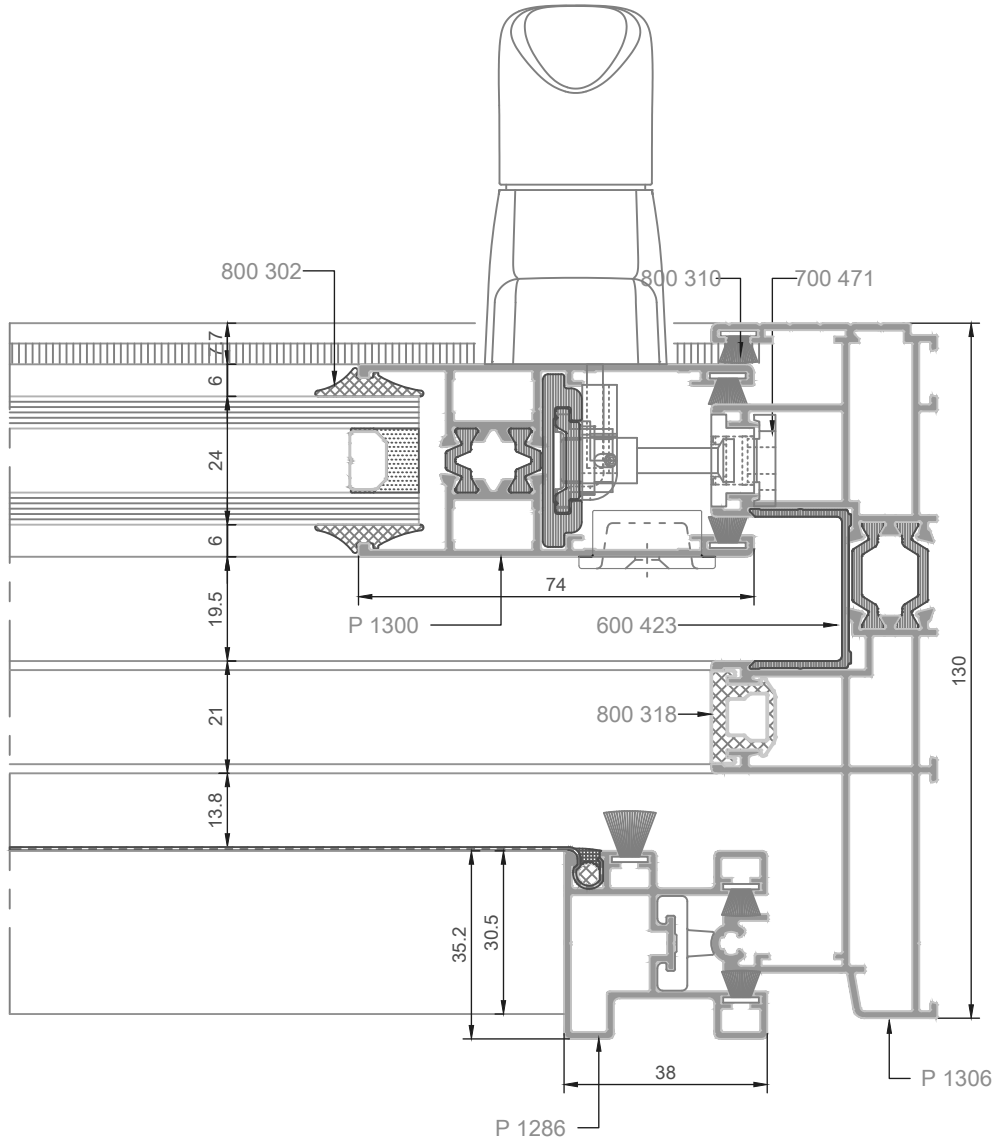
dış görünüş

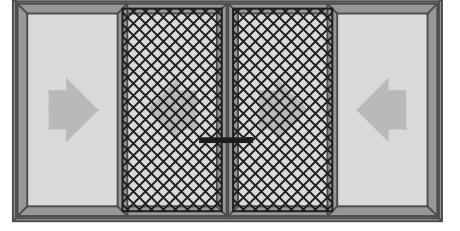




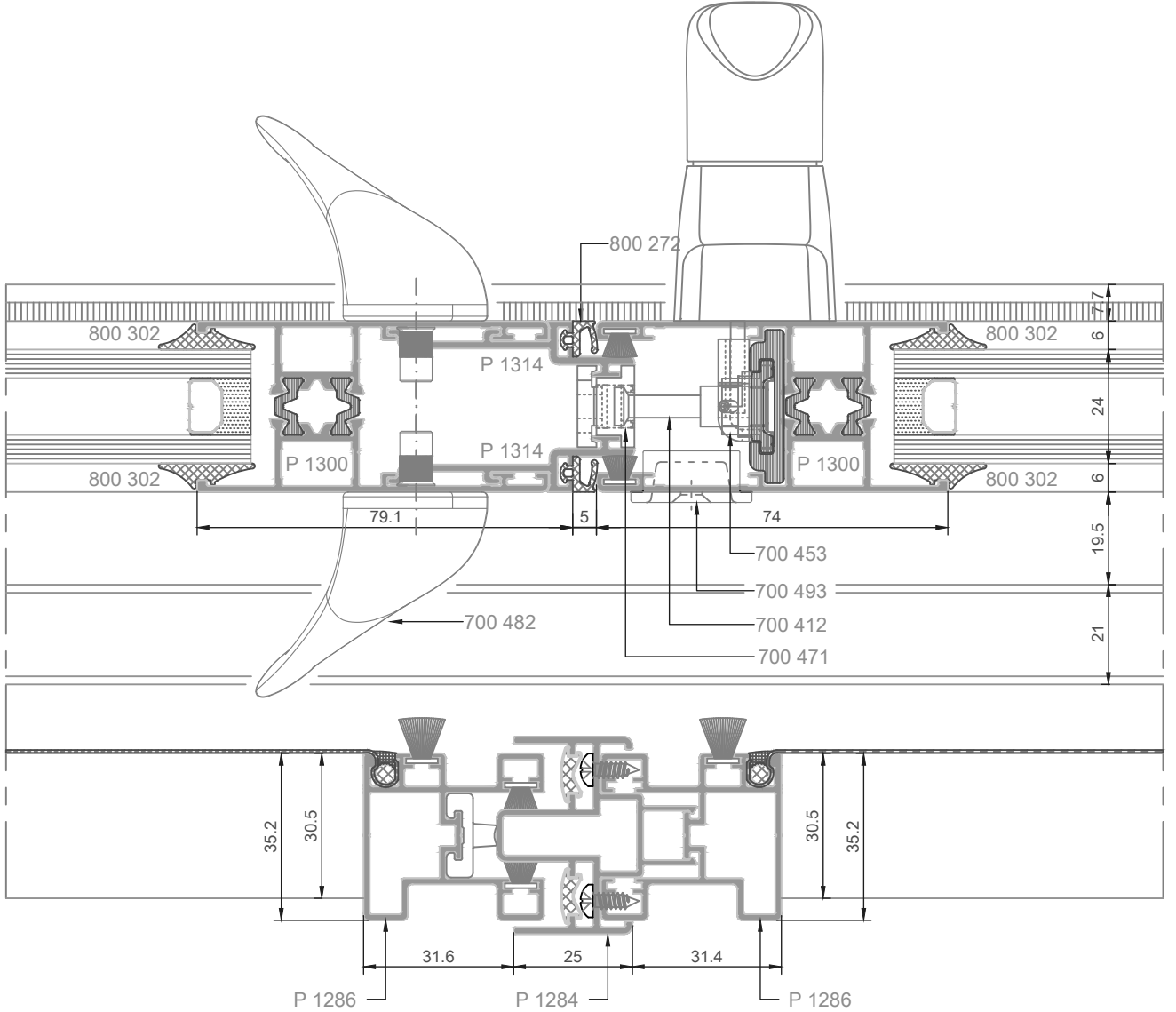


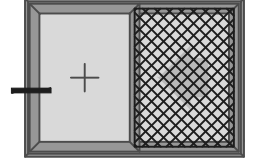
dış görünüş



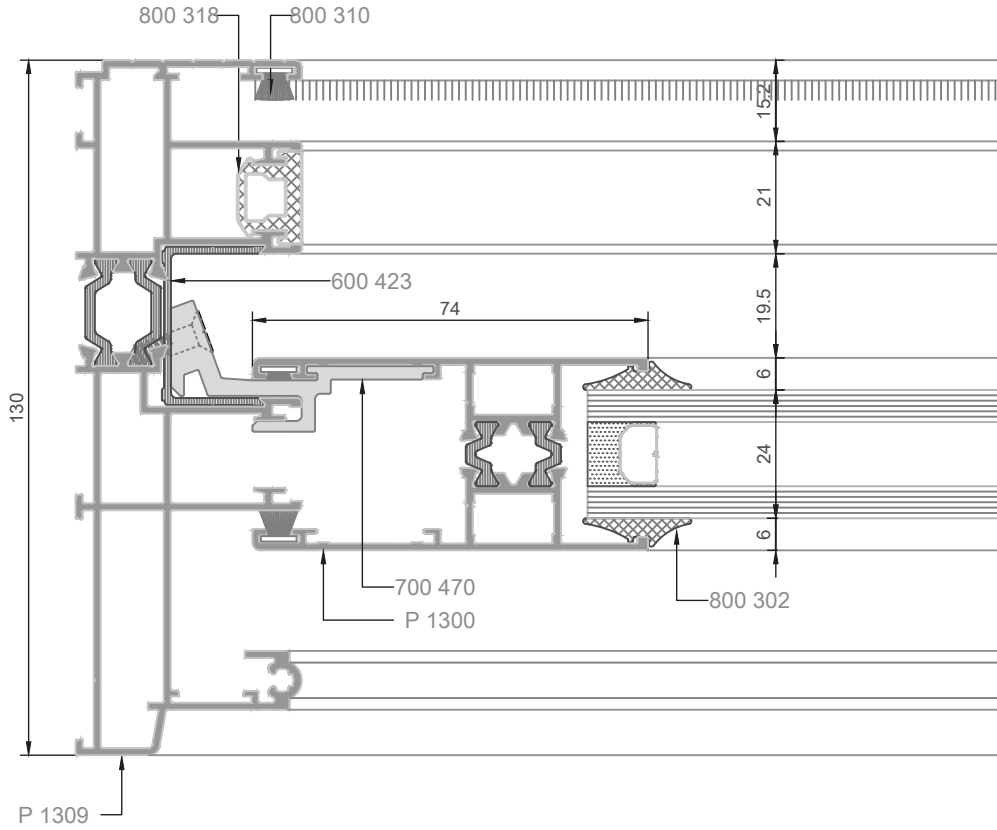


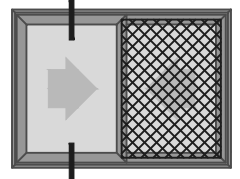
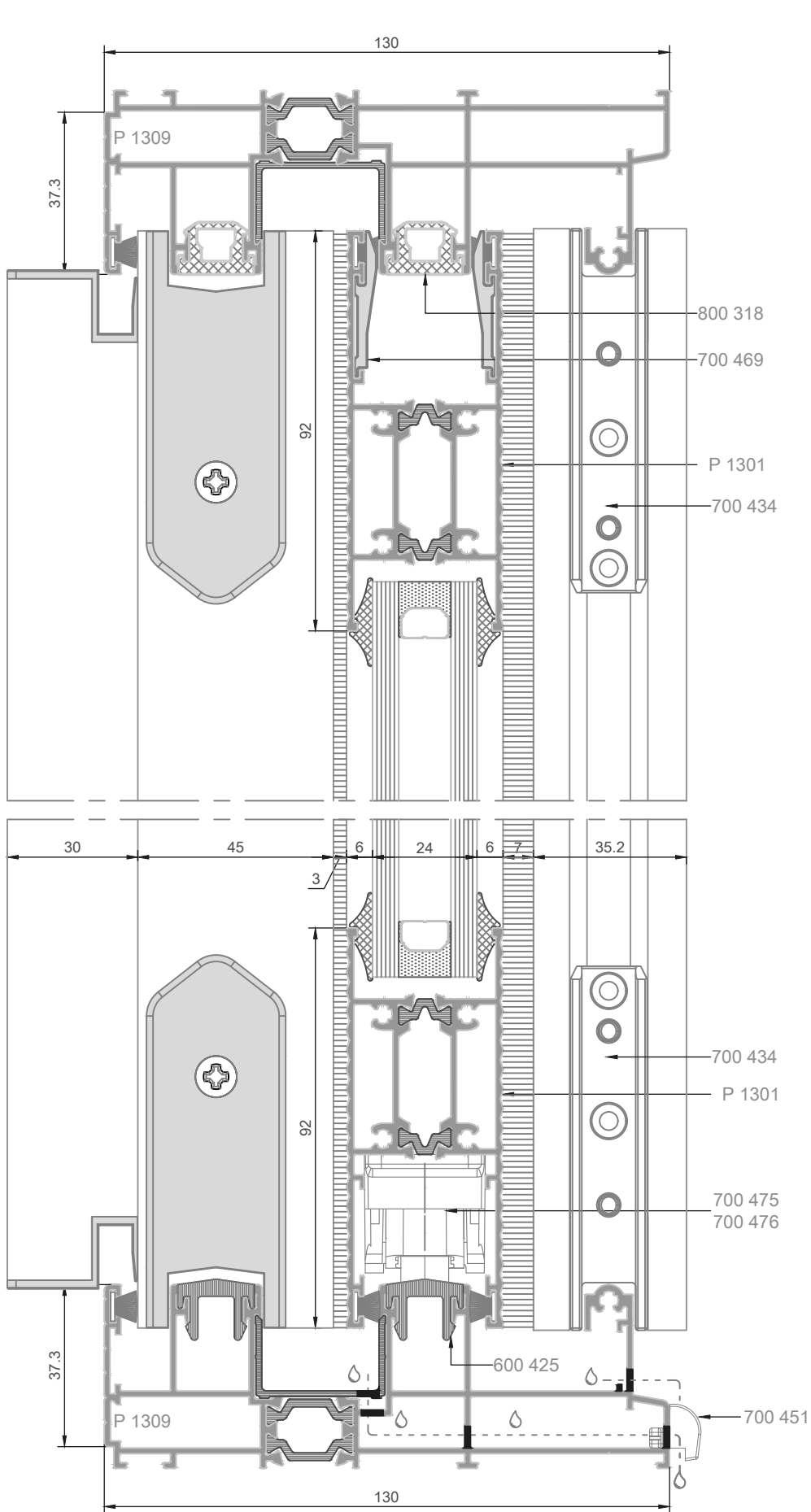
dış görünüş



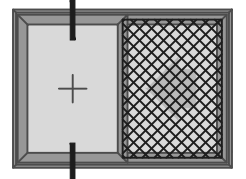
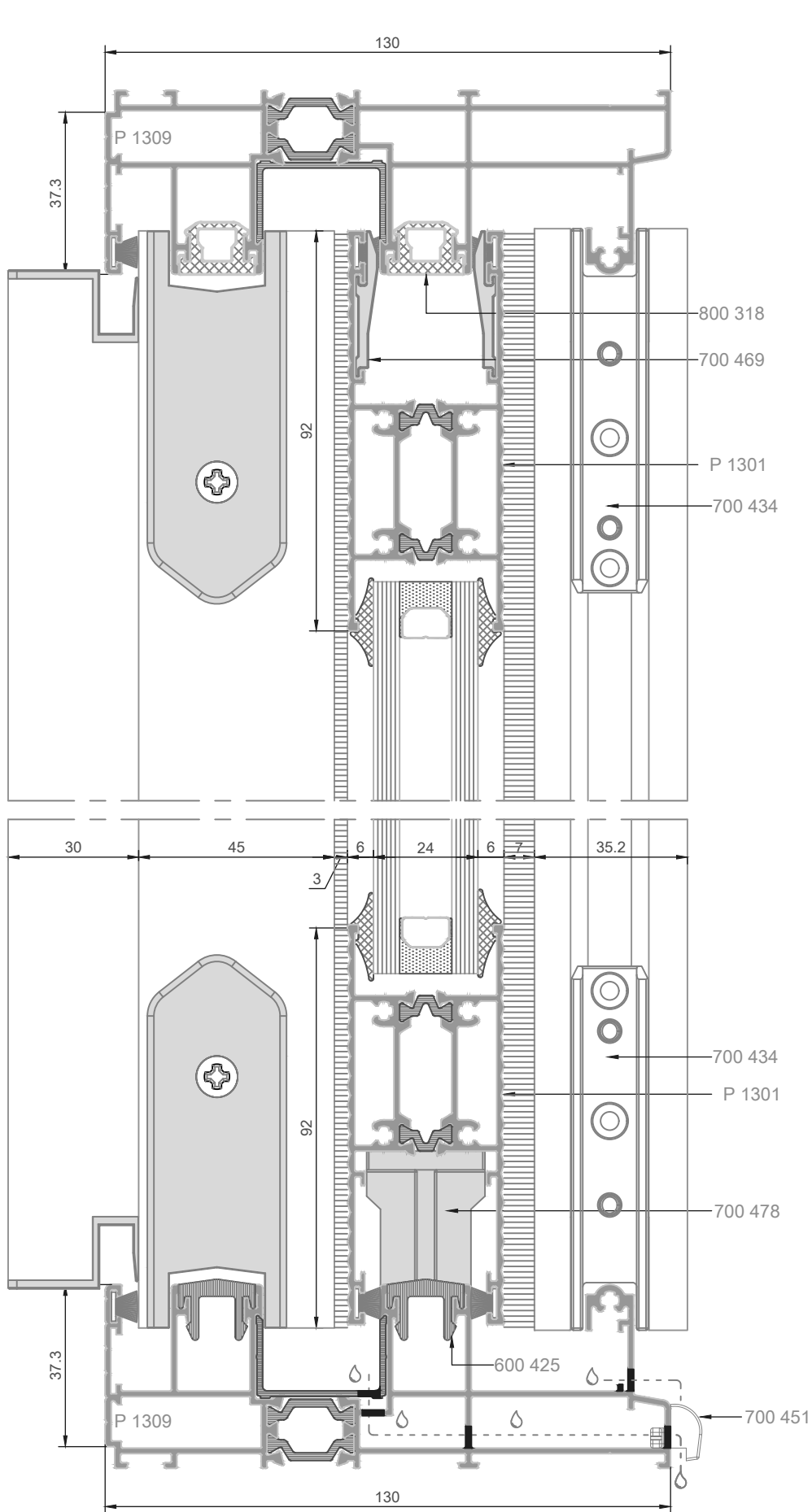


dış görünüş

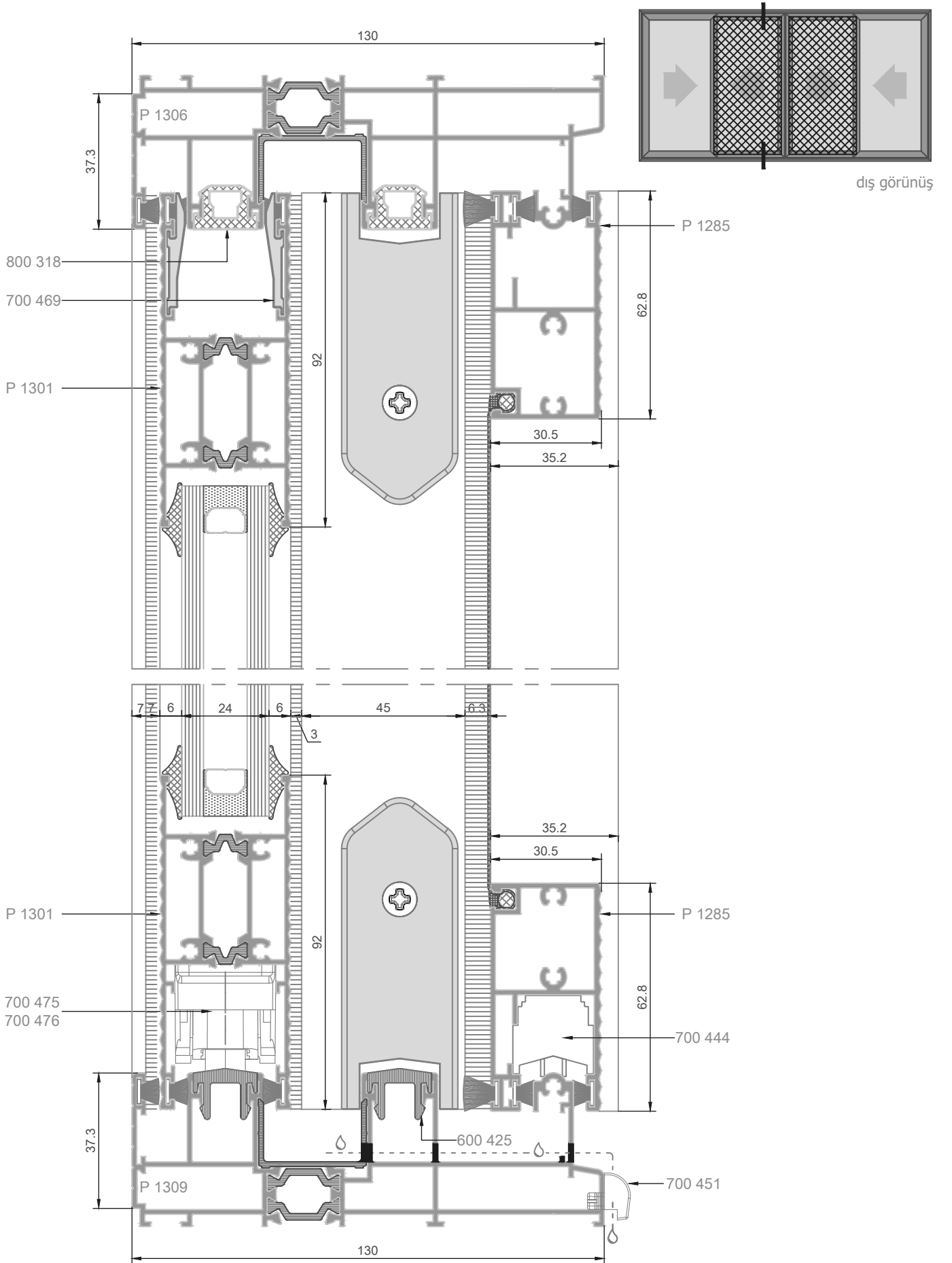




dış görünüş

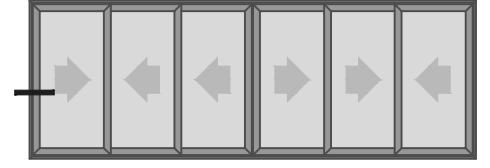


dış görünüş

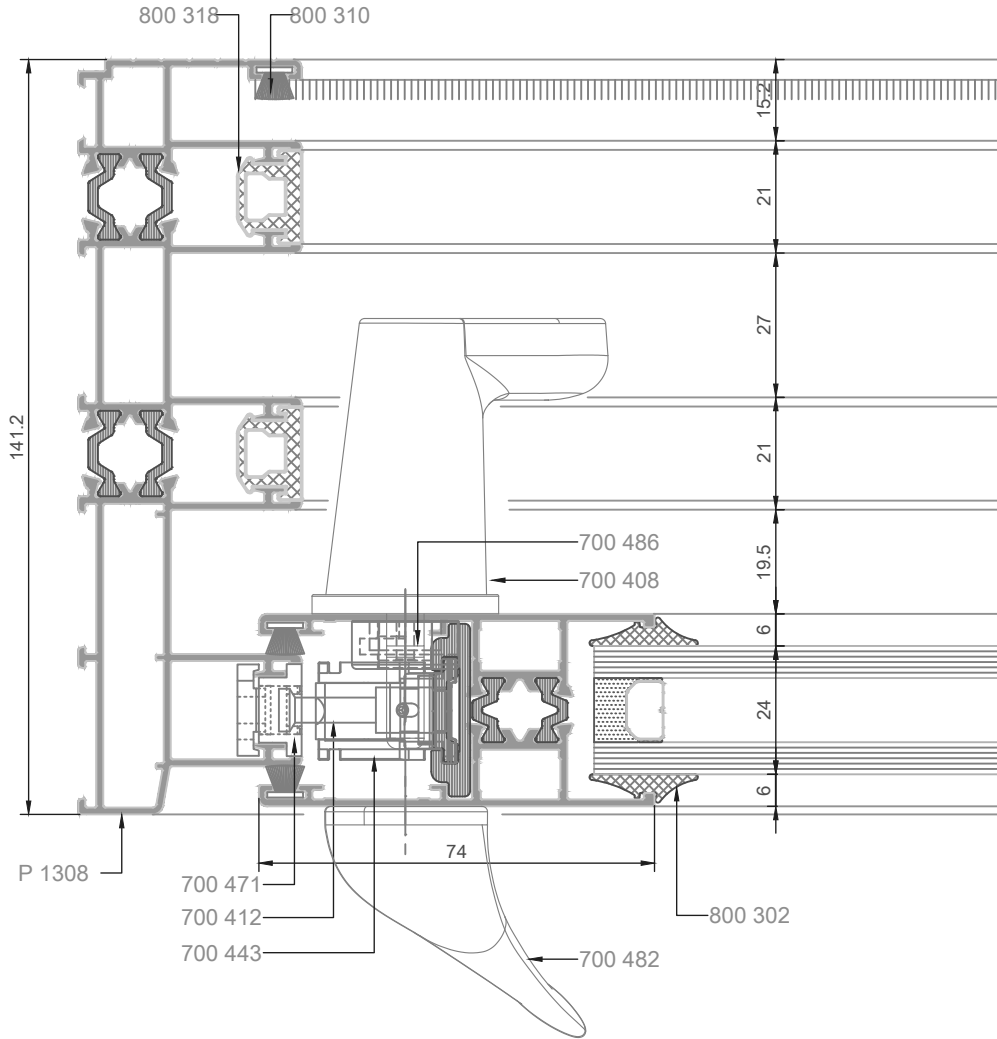


ST 91+
ISI YALITIMLI
CAM ÇITALI ve ÇITASIZ
SÜRME DOGRAMA SİSTEMİ

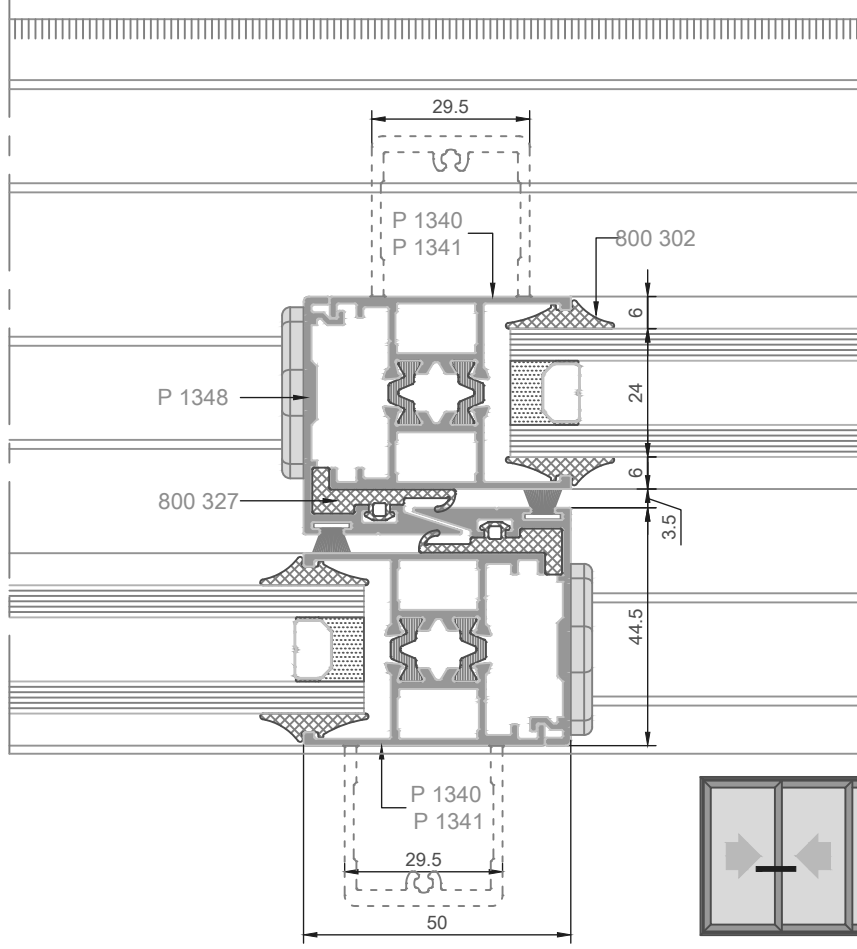
ÜÇ RAYLI SÜRME DOGRAMA
(45° ve 90° KESİMLİ KANAT)
(PLASTİK U KANALSIZ KASA)
SİSTEM DETAYLARI



dış görünüş

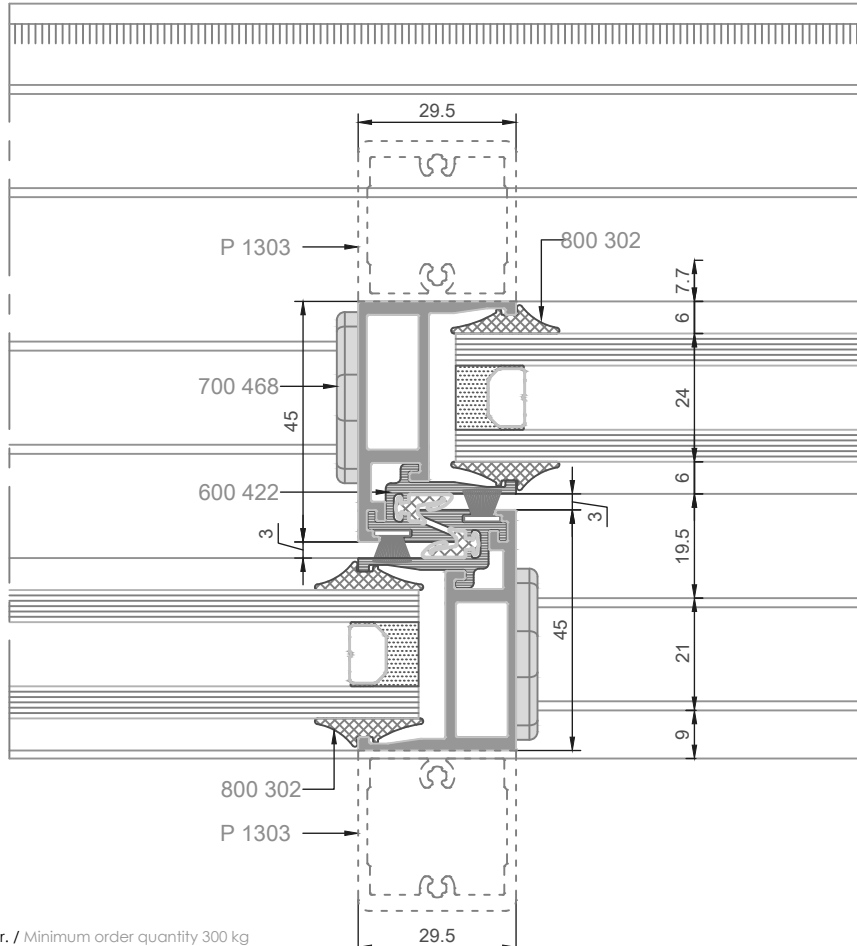


OPSİYON - 1

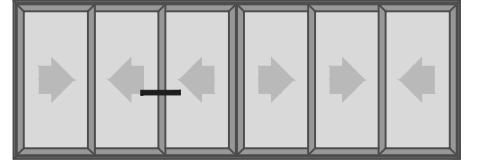
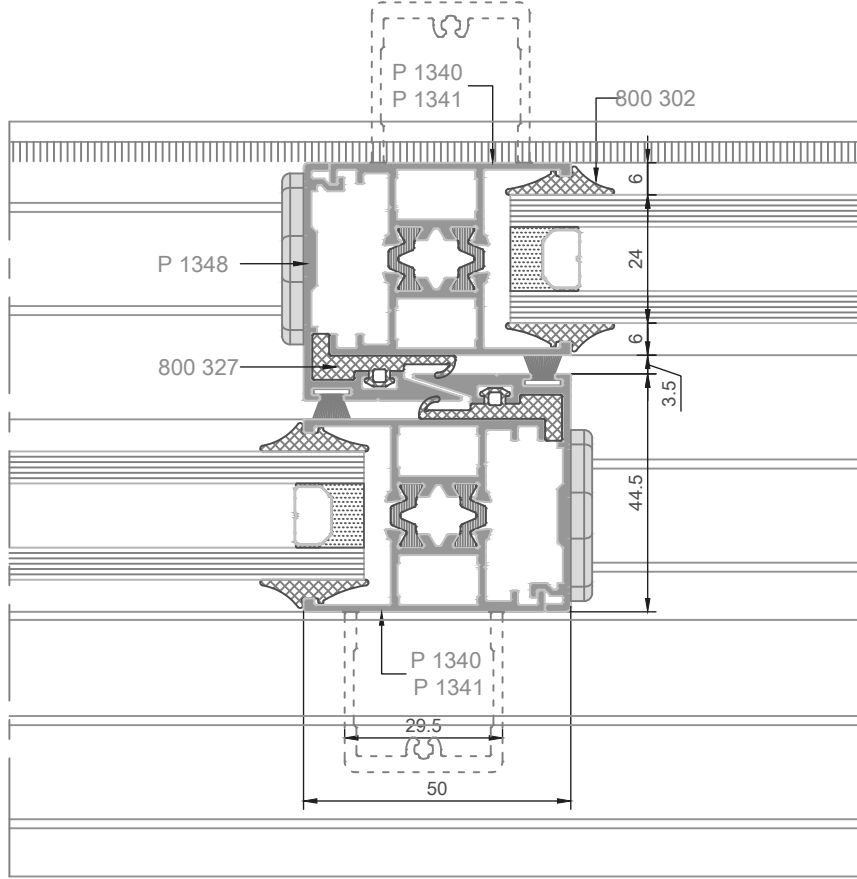


dış görünüş

OPSİYON - 2

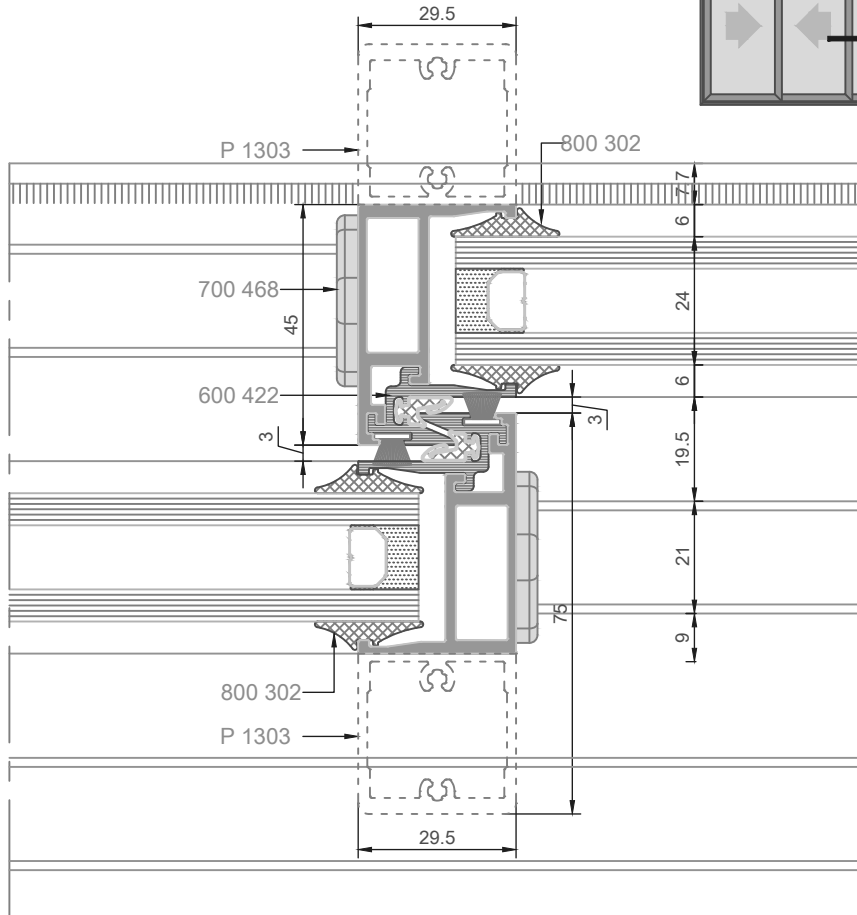


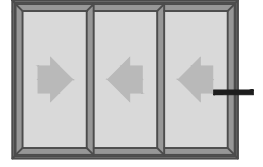
OPSİYON - 1



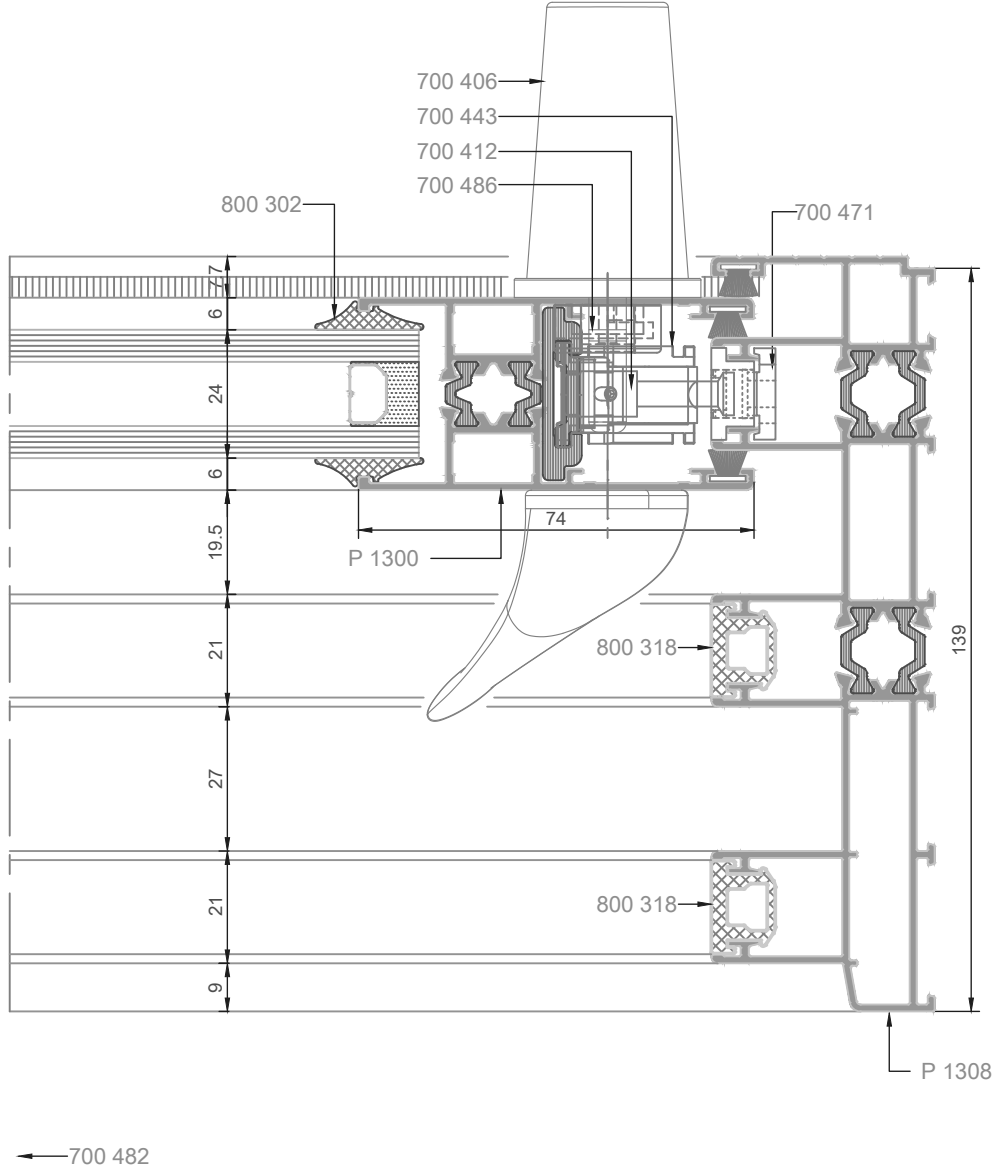
dış görünüş

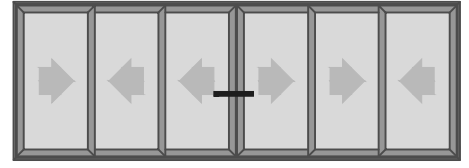
OPSİYON - 2



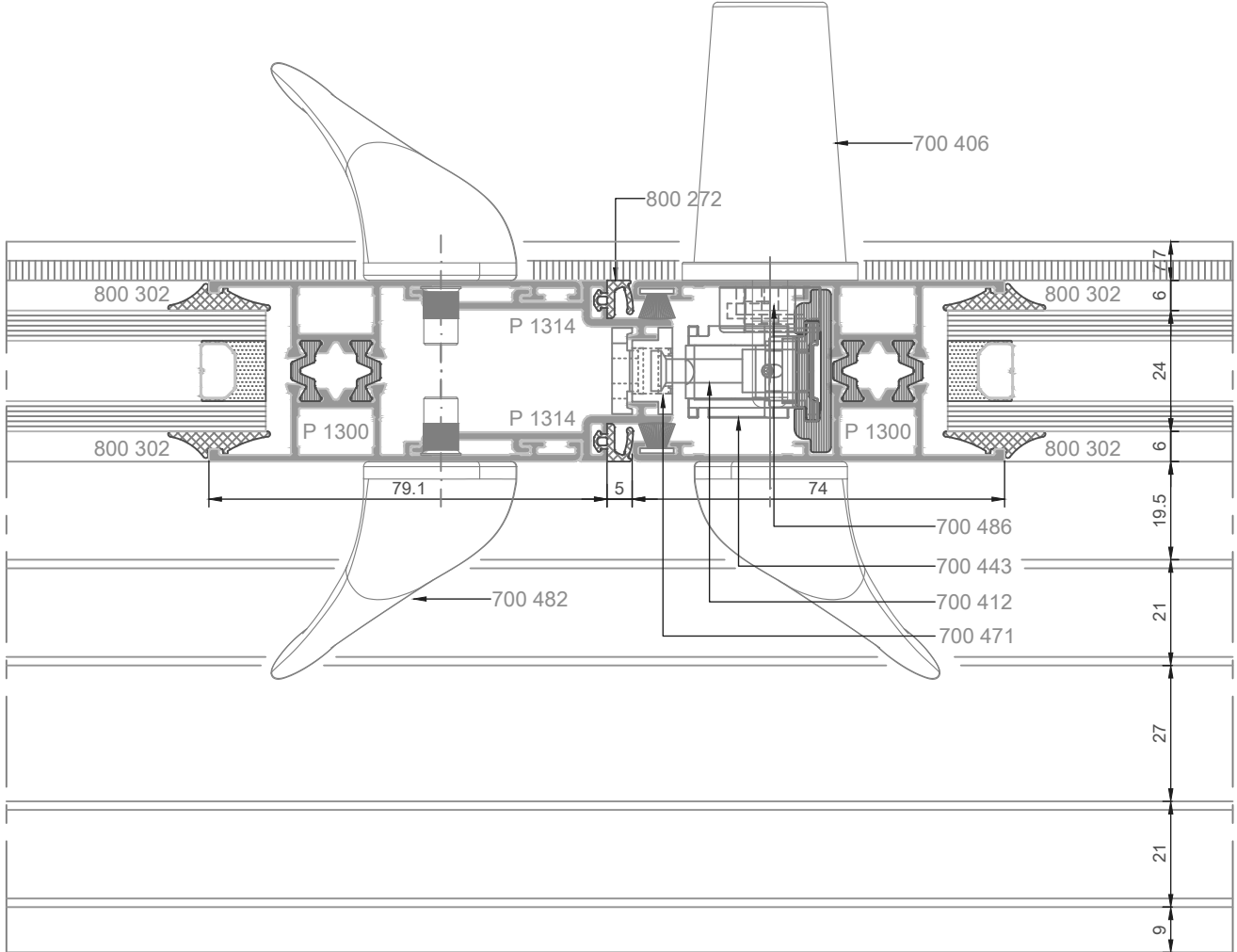


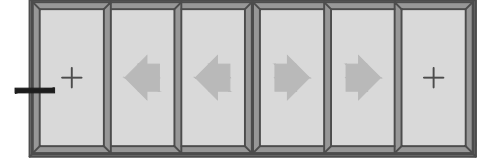
dış görünüş



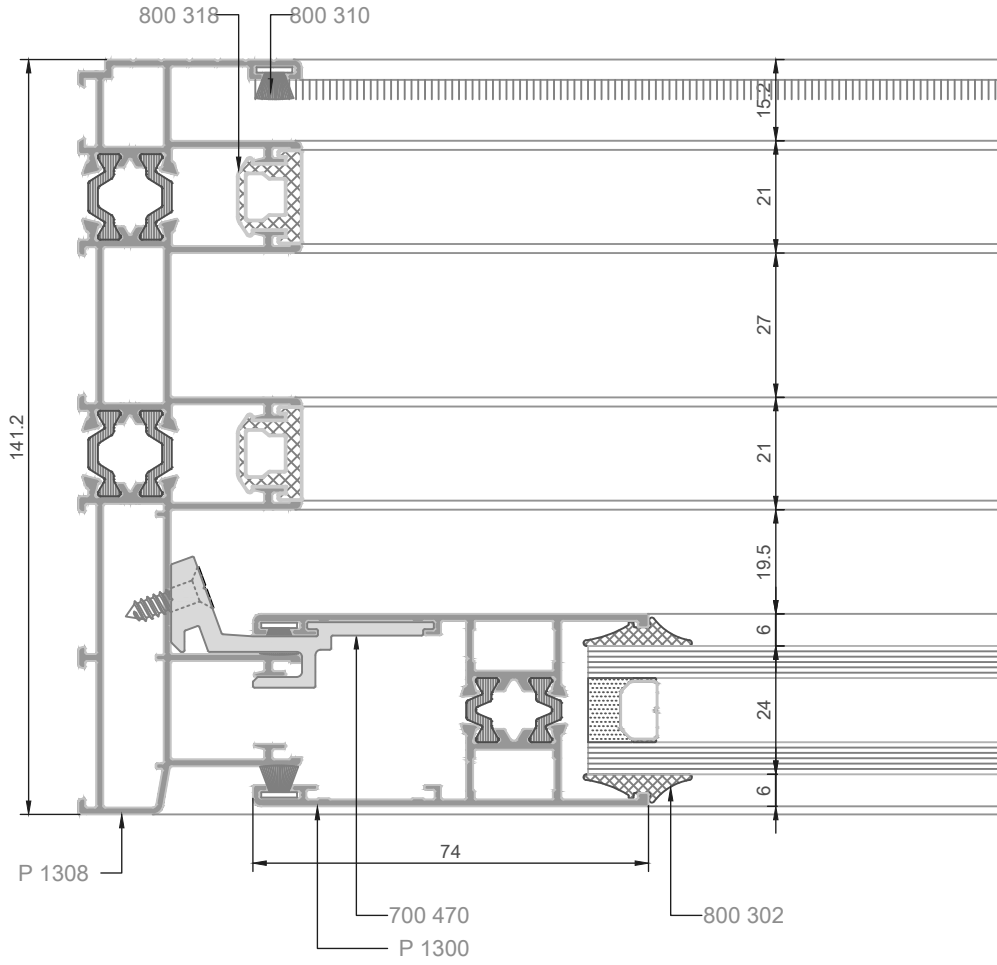


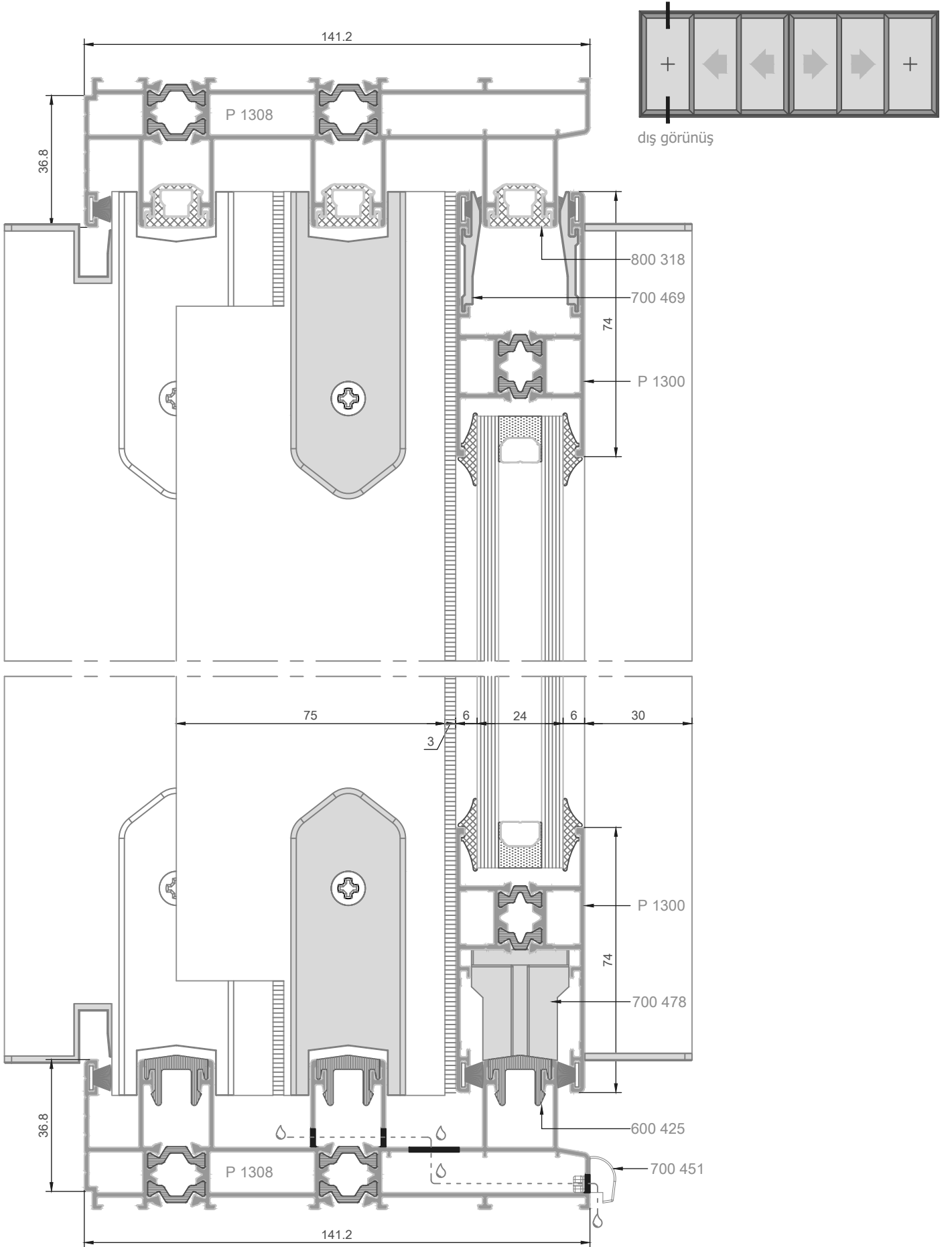
dış görünüş

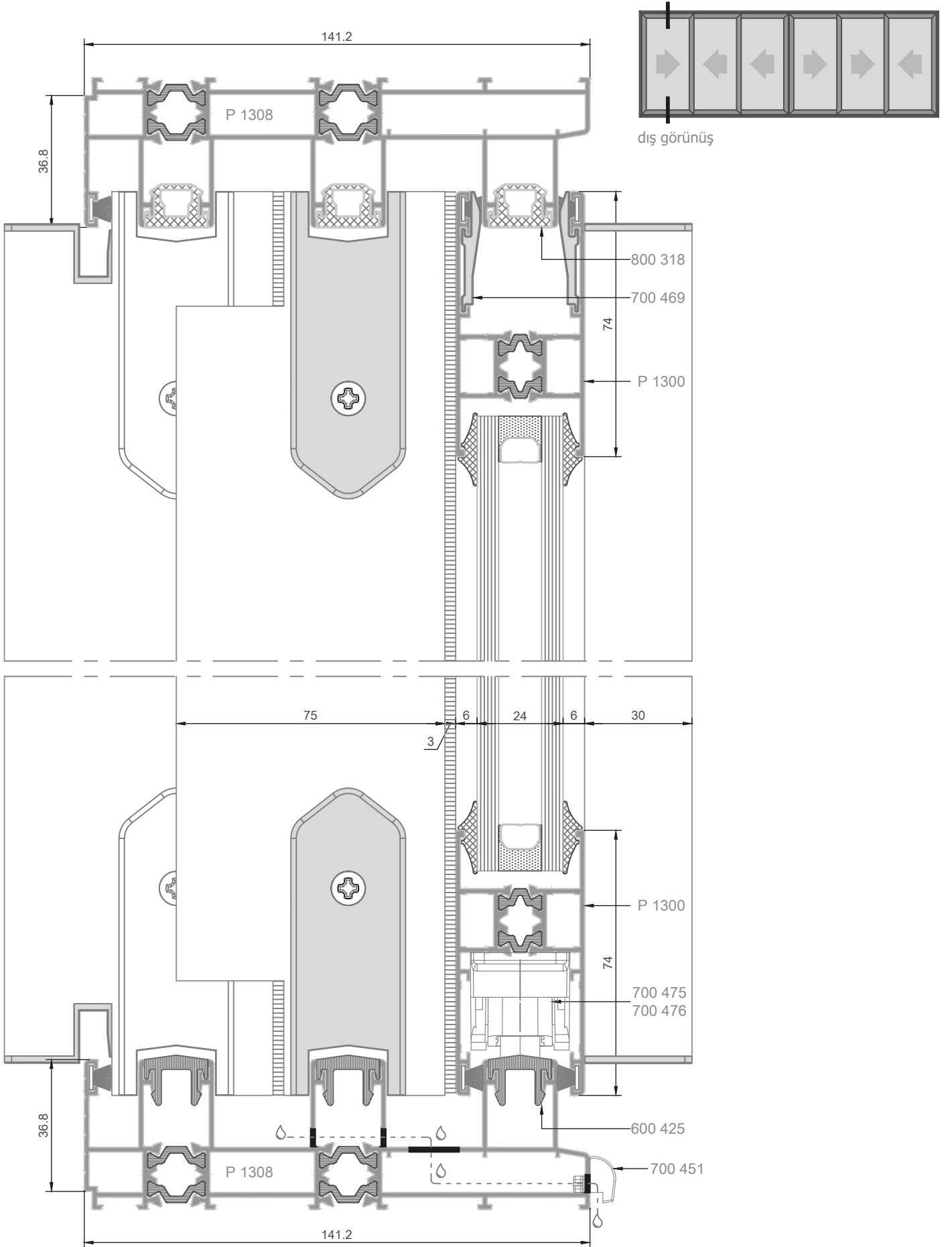


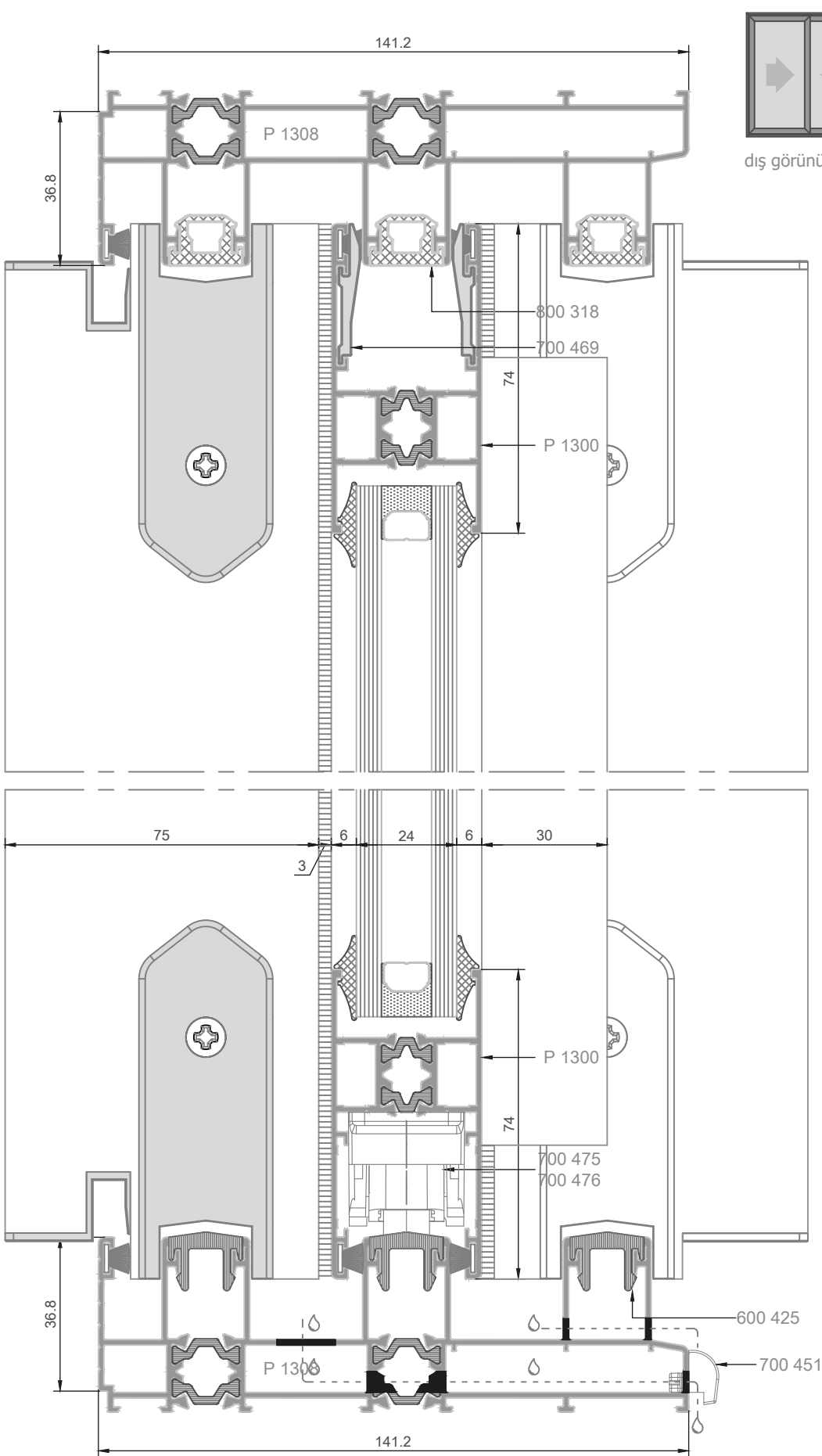


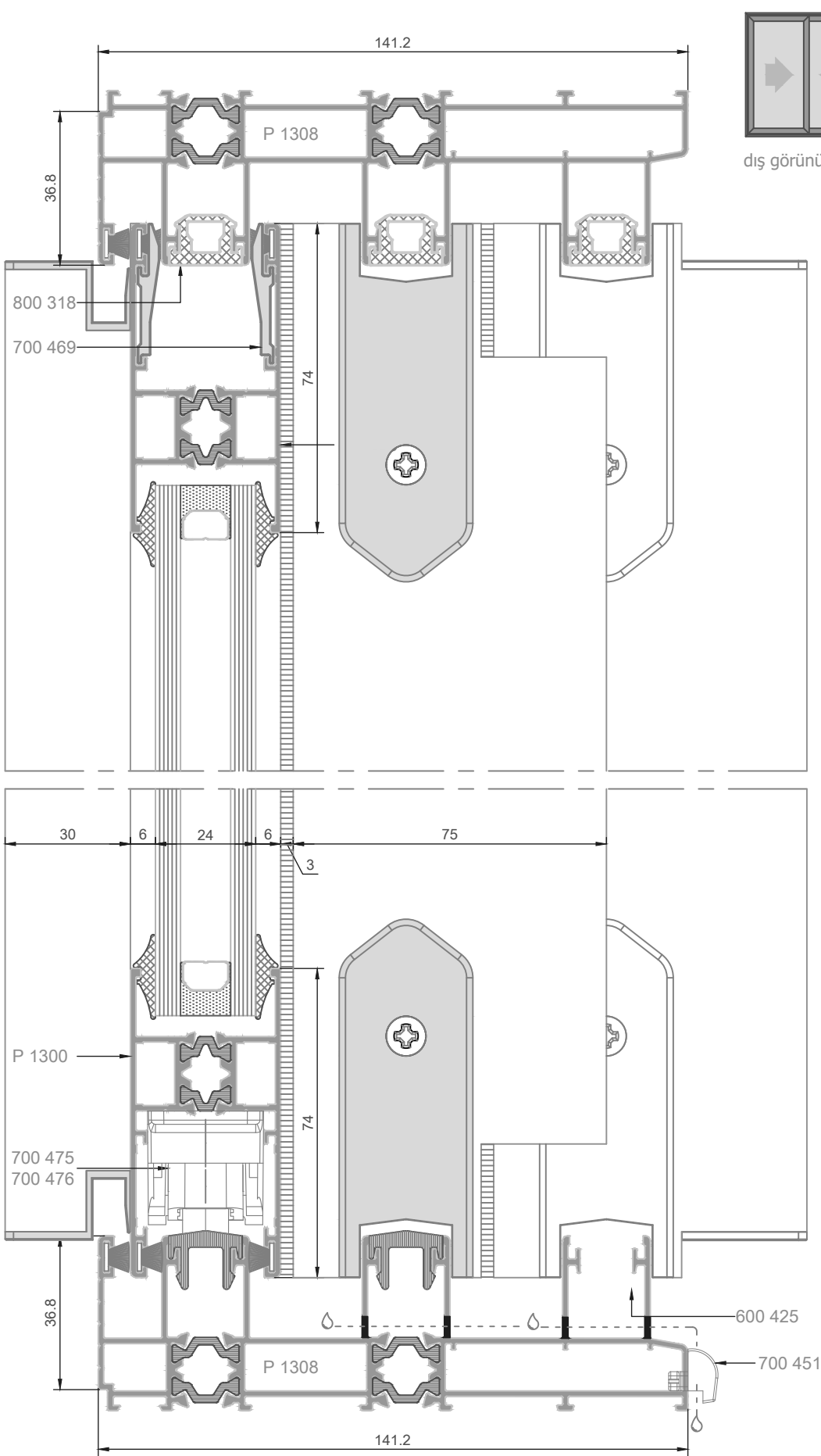
dış görünüş





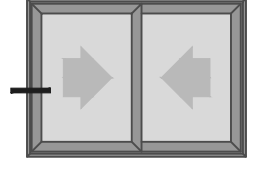




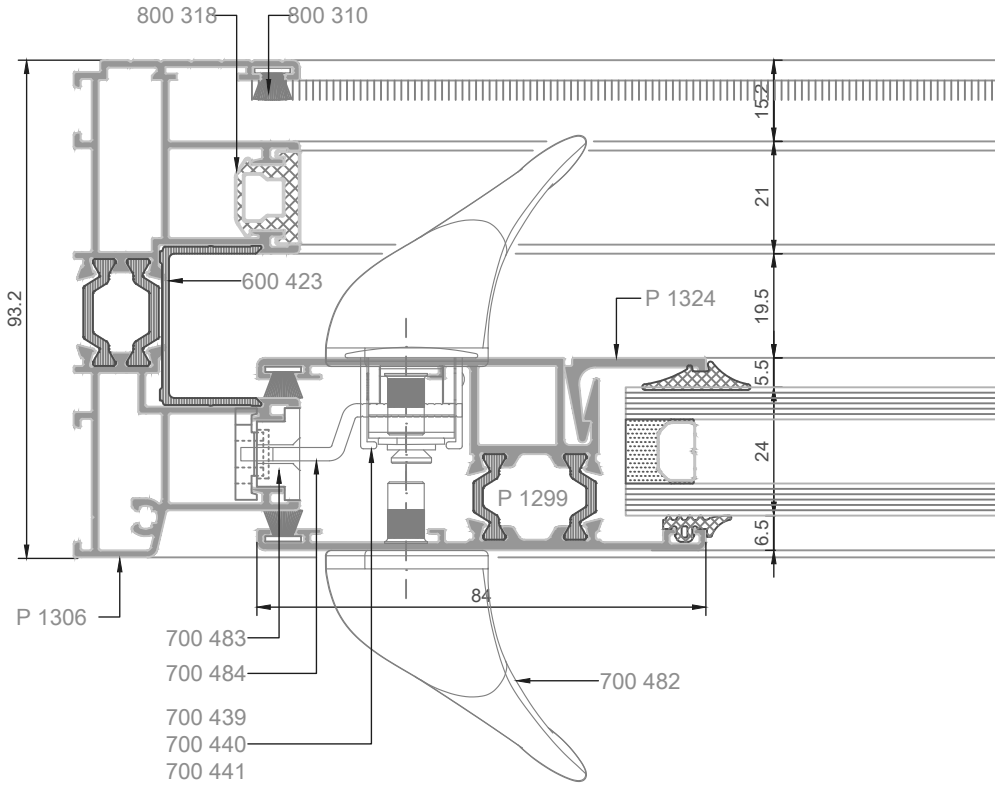


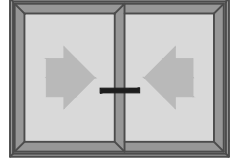
ST 91+
ISI YALITIMLI
CAM ÇITALI ve ÇITASIZ
SÜRME DOGRAMA SİSTEMİ

İKİ RAYLI SÜRME DOGRAMA
(CAM ÇITALI, 45° KESİMLİ KANAT)
(PLASTİK U KANALLI KASA)
SİSTEM DETAYLARI

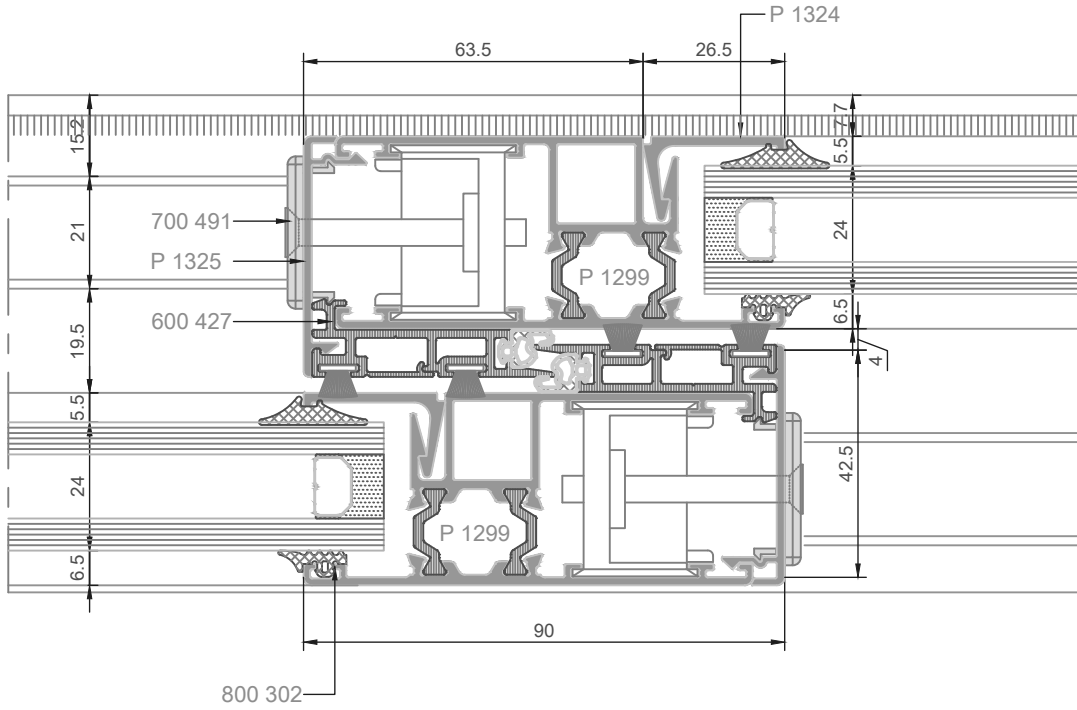


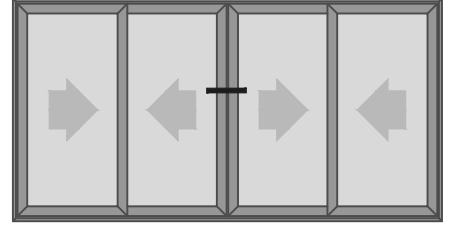
dış görünüş



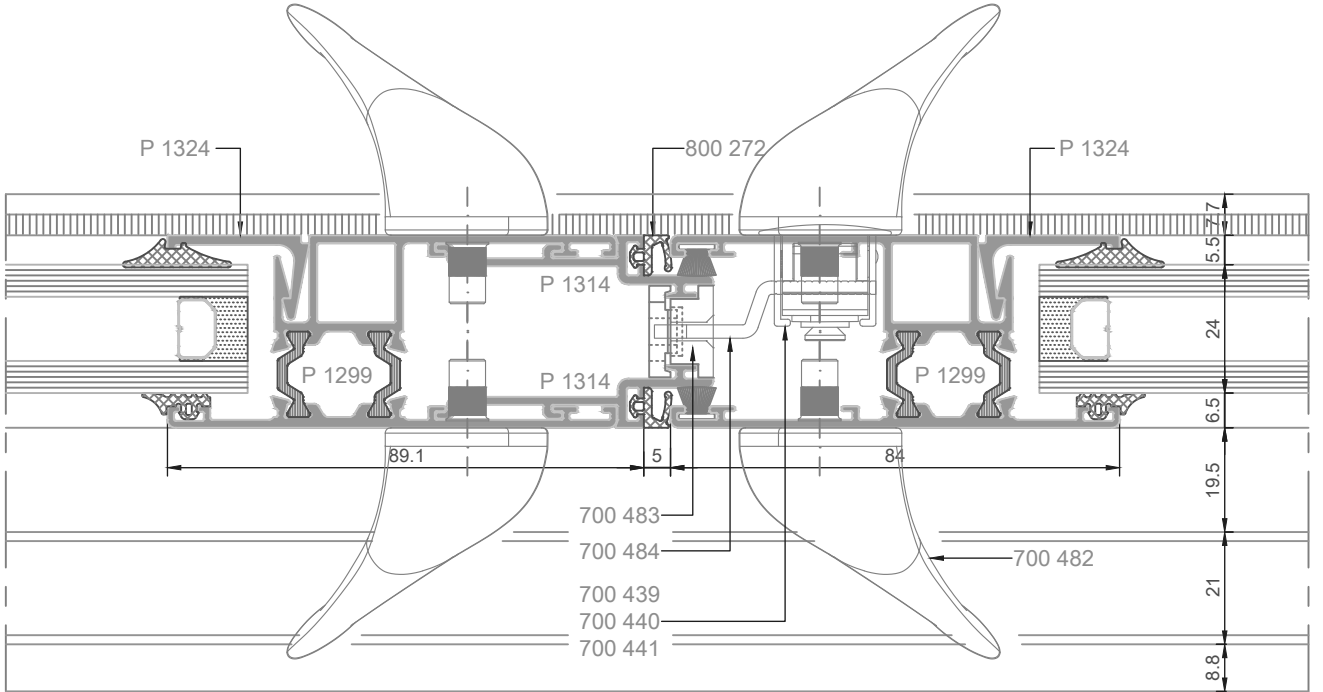


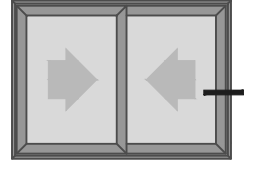
dış görünüş



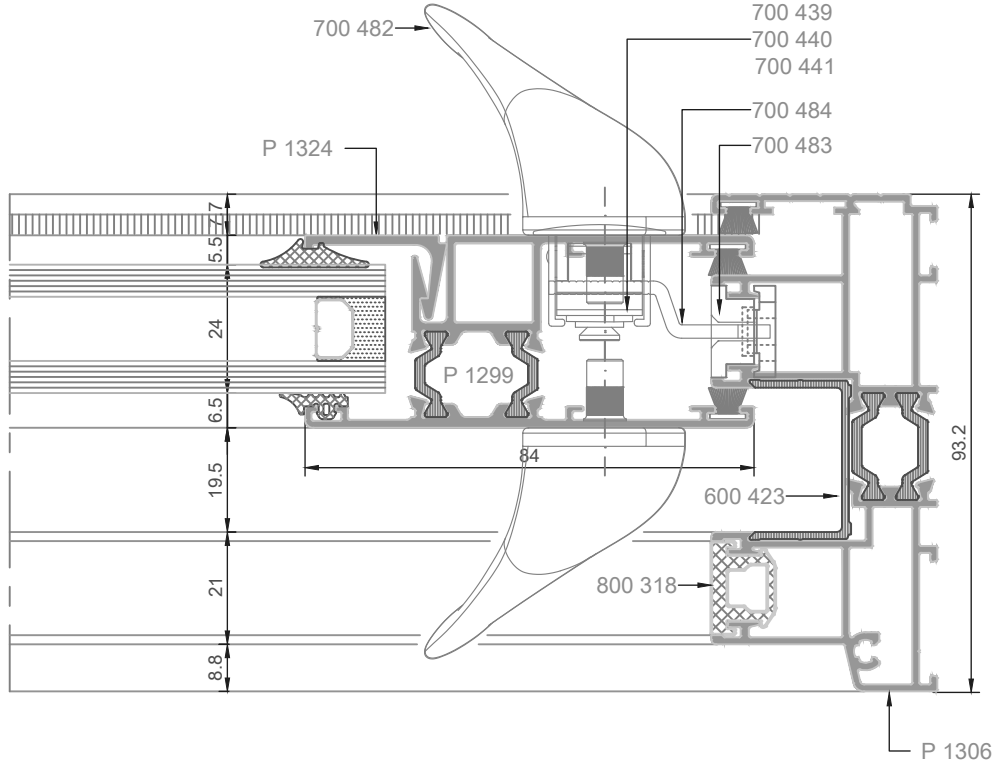


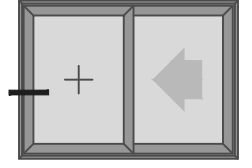
dış görünüş



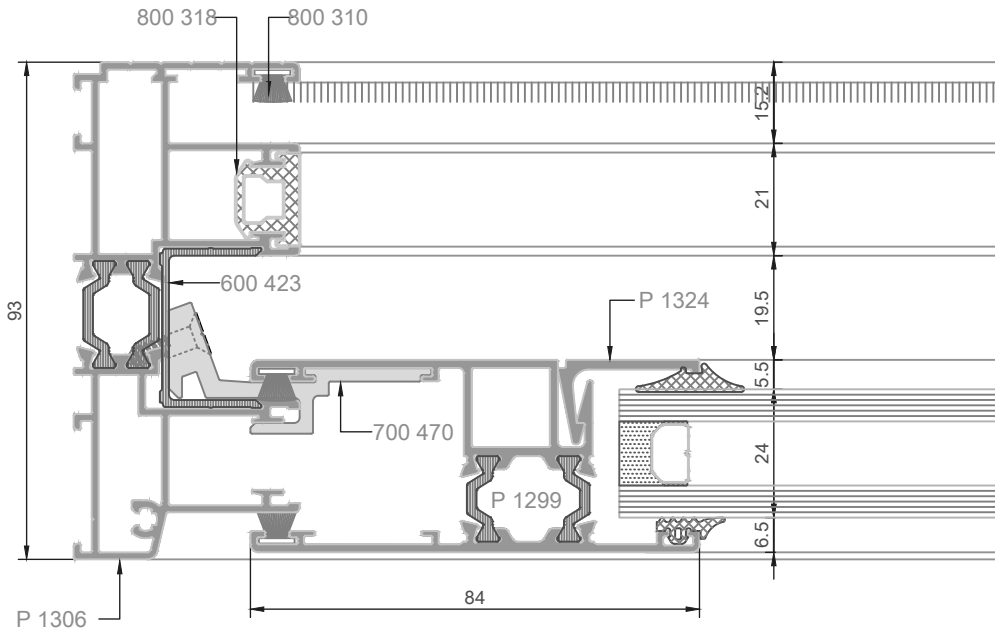


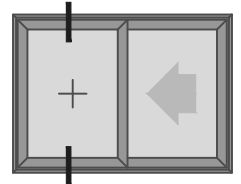
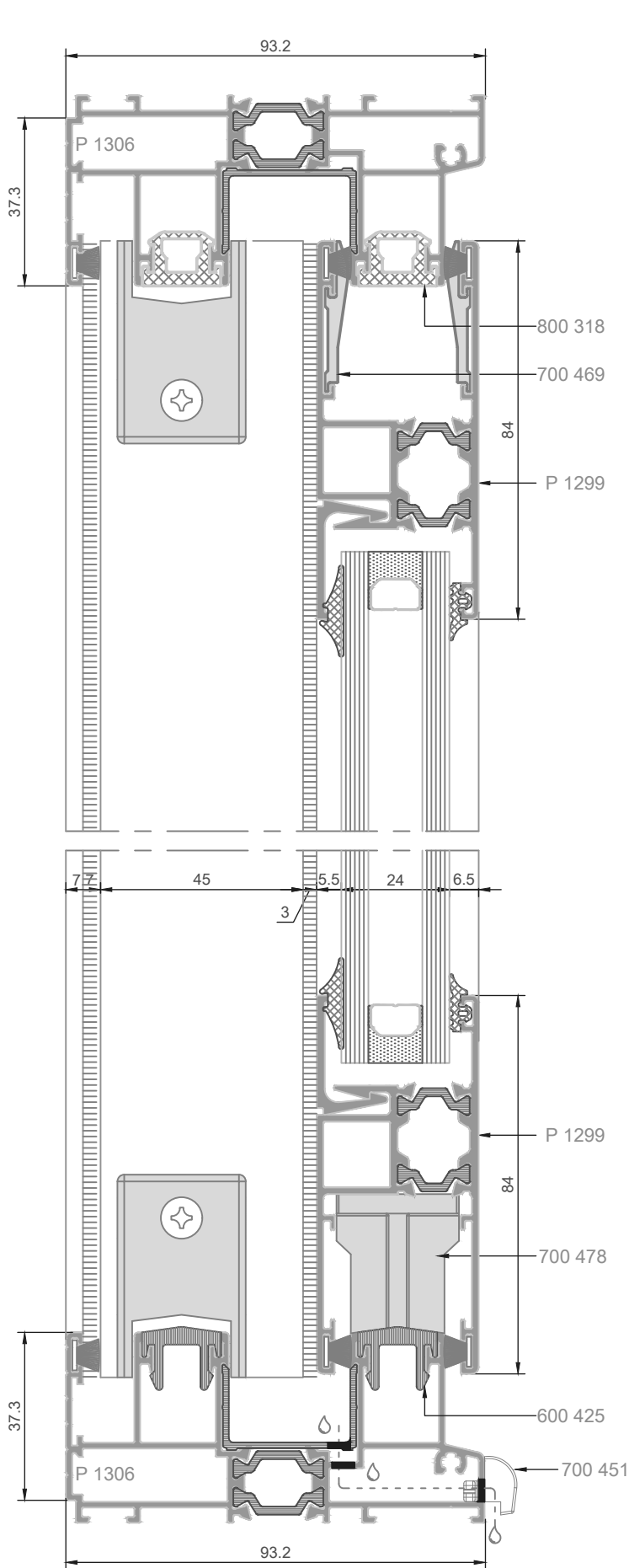
dış görünüş



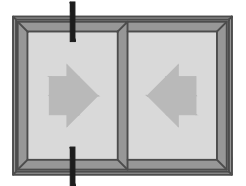
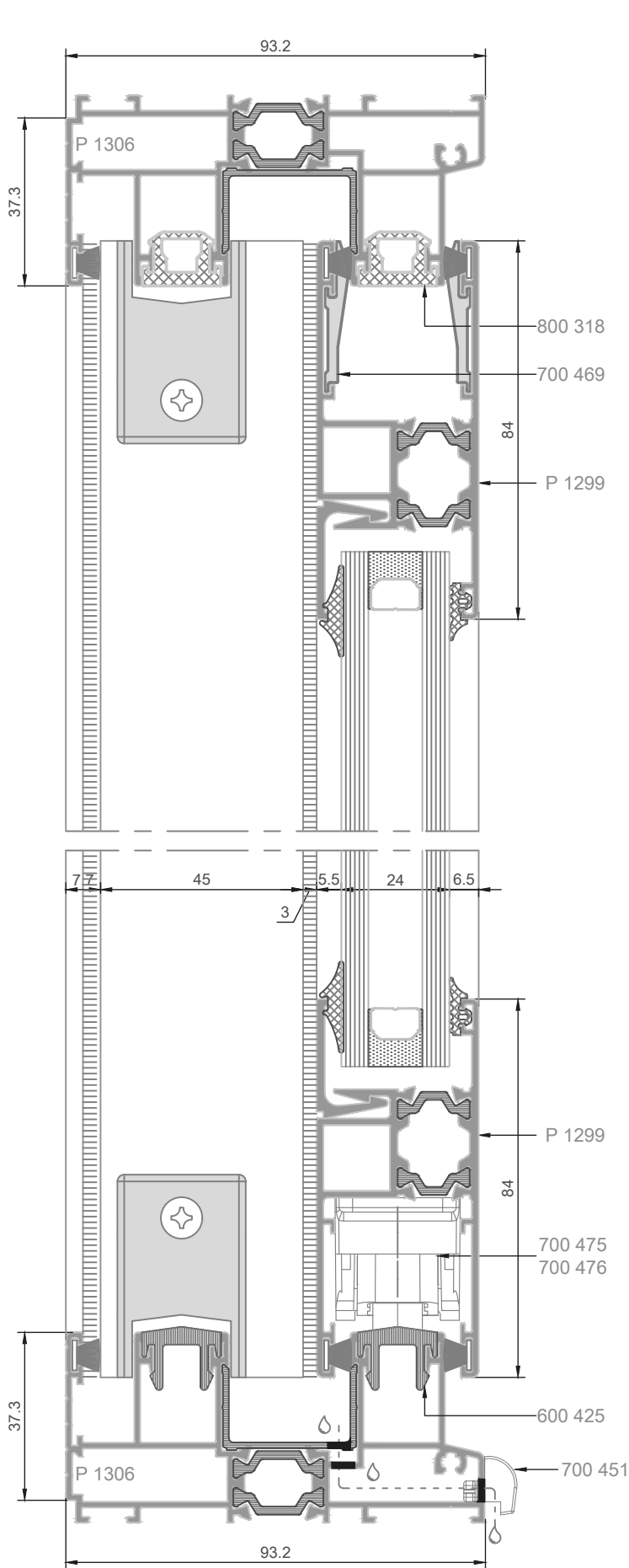


dış görünüş

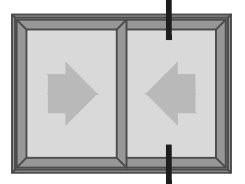
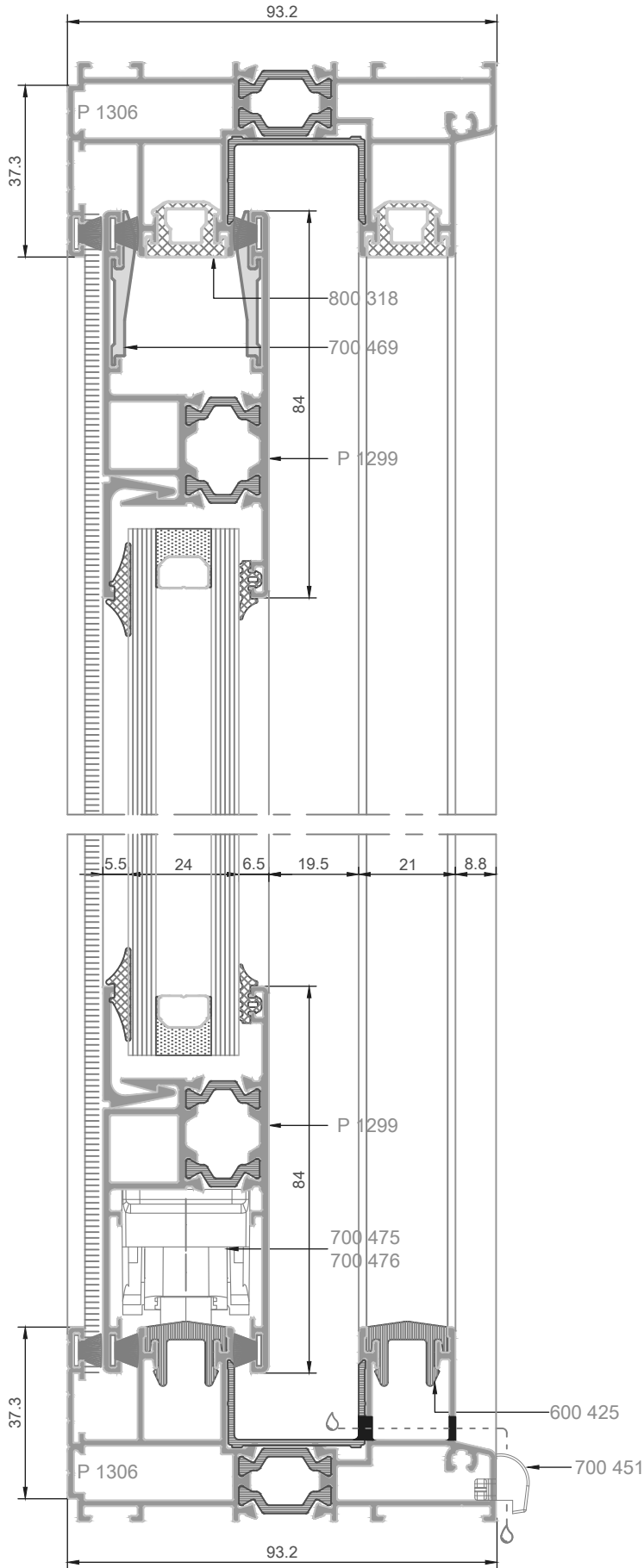




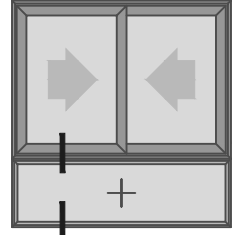
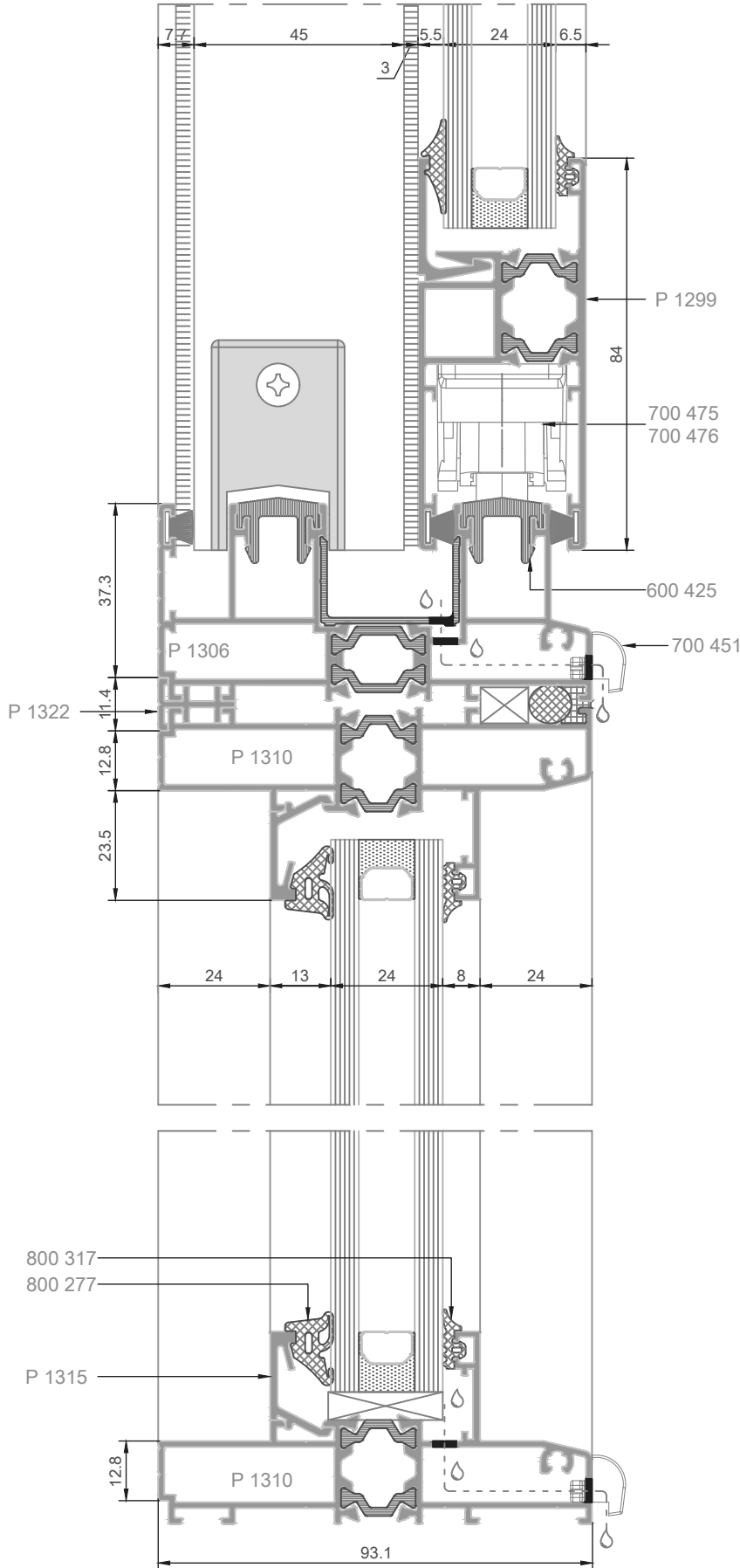
dış görünüş



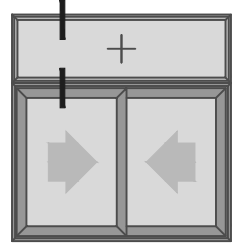
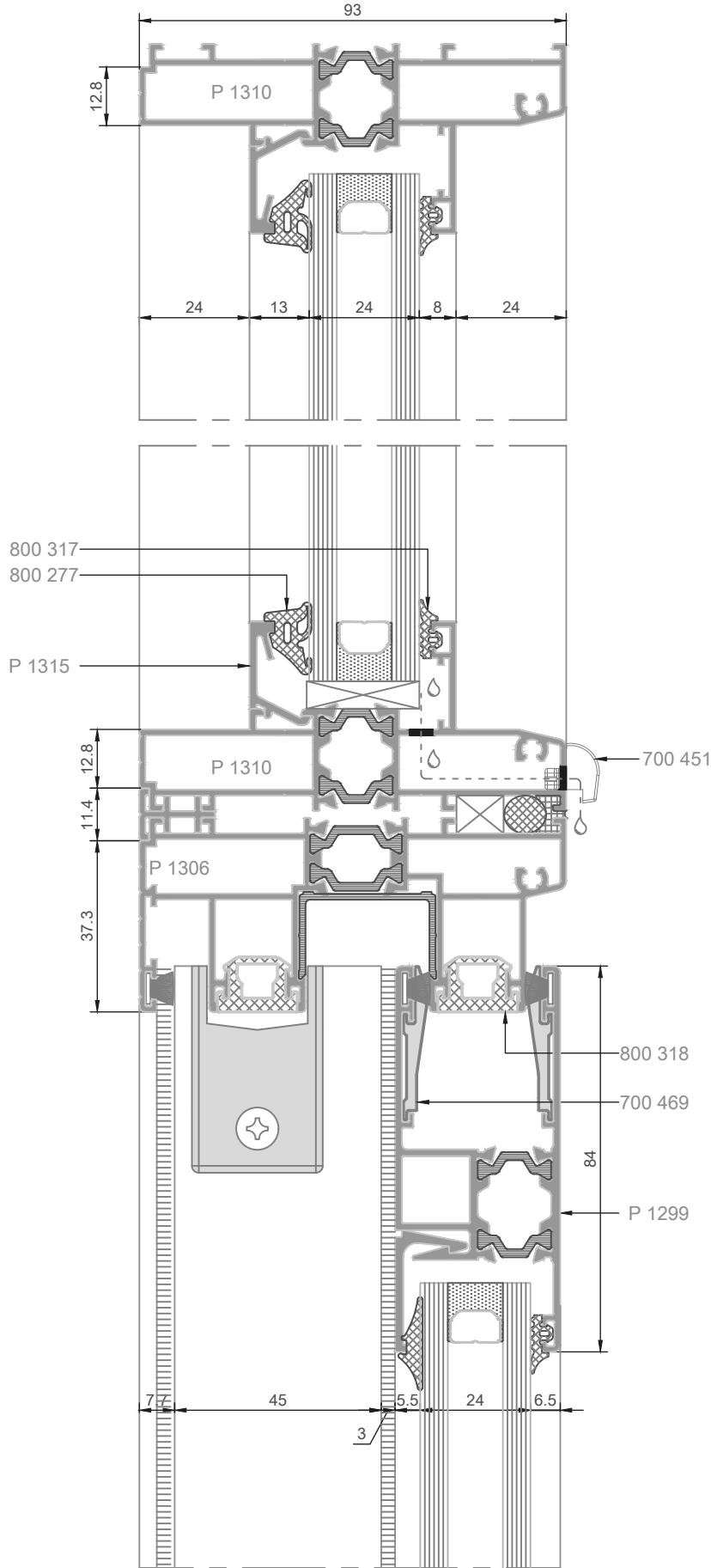
dış görünüş



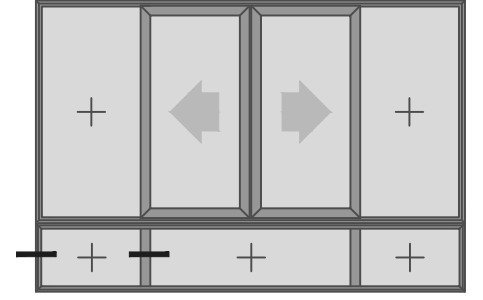
dış görünüş



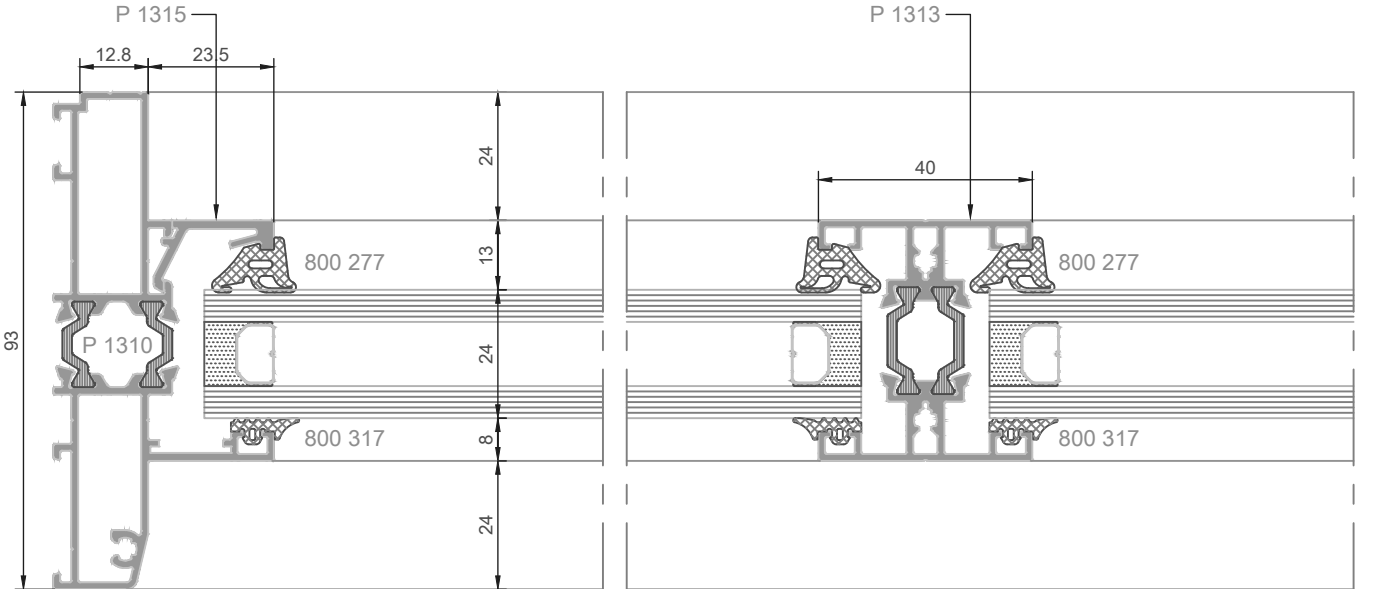
dış görünüş



dış görünüş

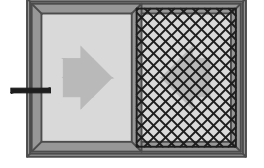


dış görünüş

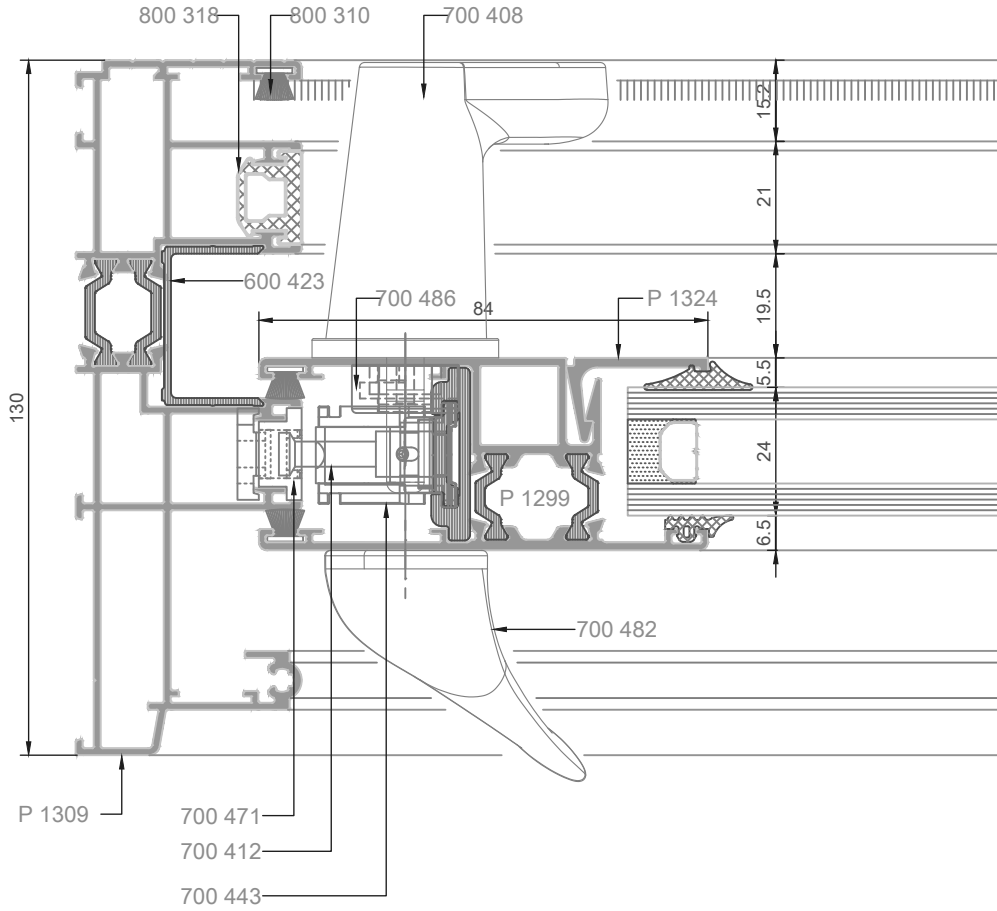


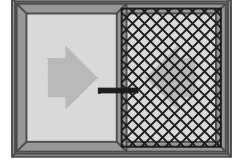
ST 91+
ISI YALITIMLI
CAM ÇITALI ve ÇITASIZ
SÜRME DOGRAMA SİSTEMİ

ÇİFT RAYLI + SİNEKLİKLİ SÜRME DOGRAMA
(CAM ÇITALI, 45° KESİMLİ KANAT)
(PLASTİK U KANALLI KASA)
SİSTEM DETAYLARI

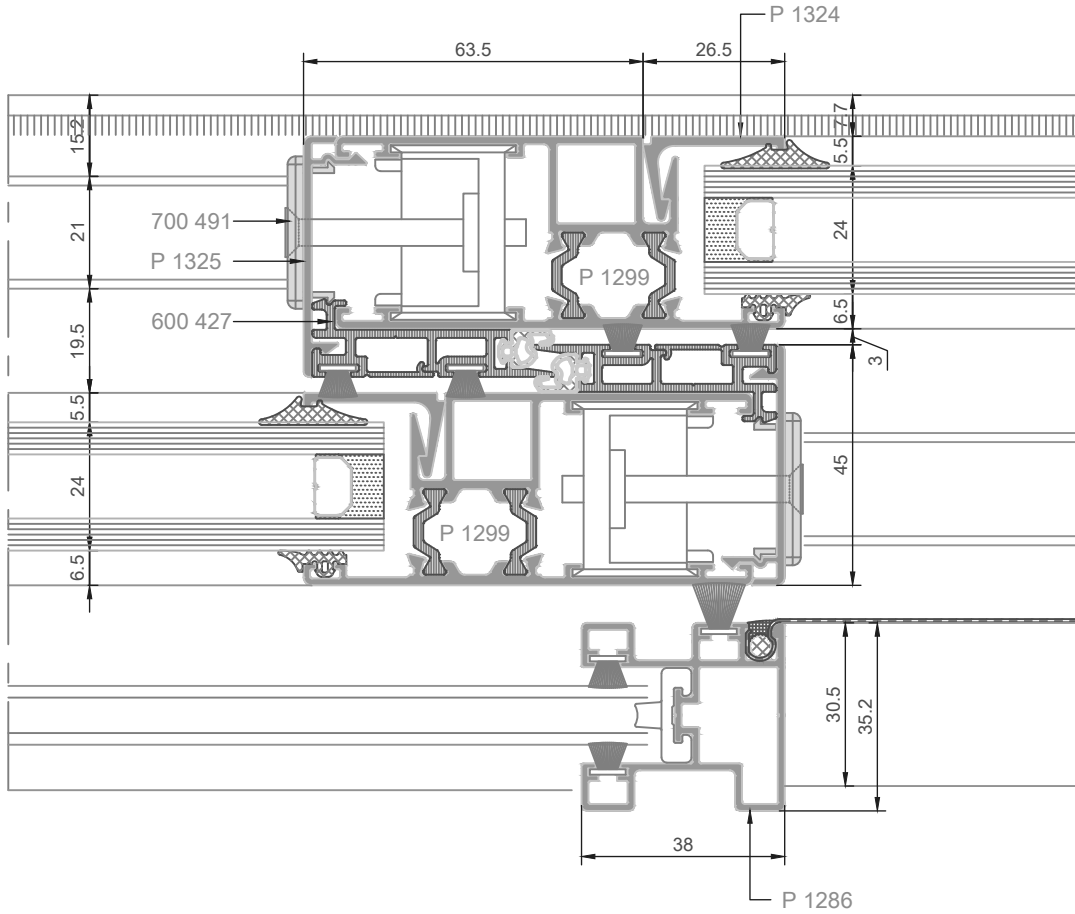


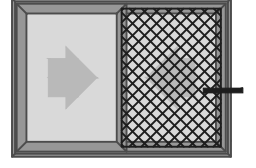
dış görünüş



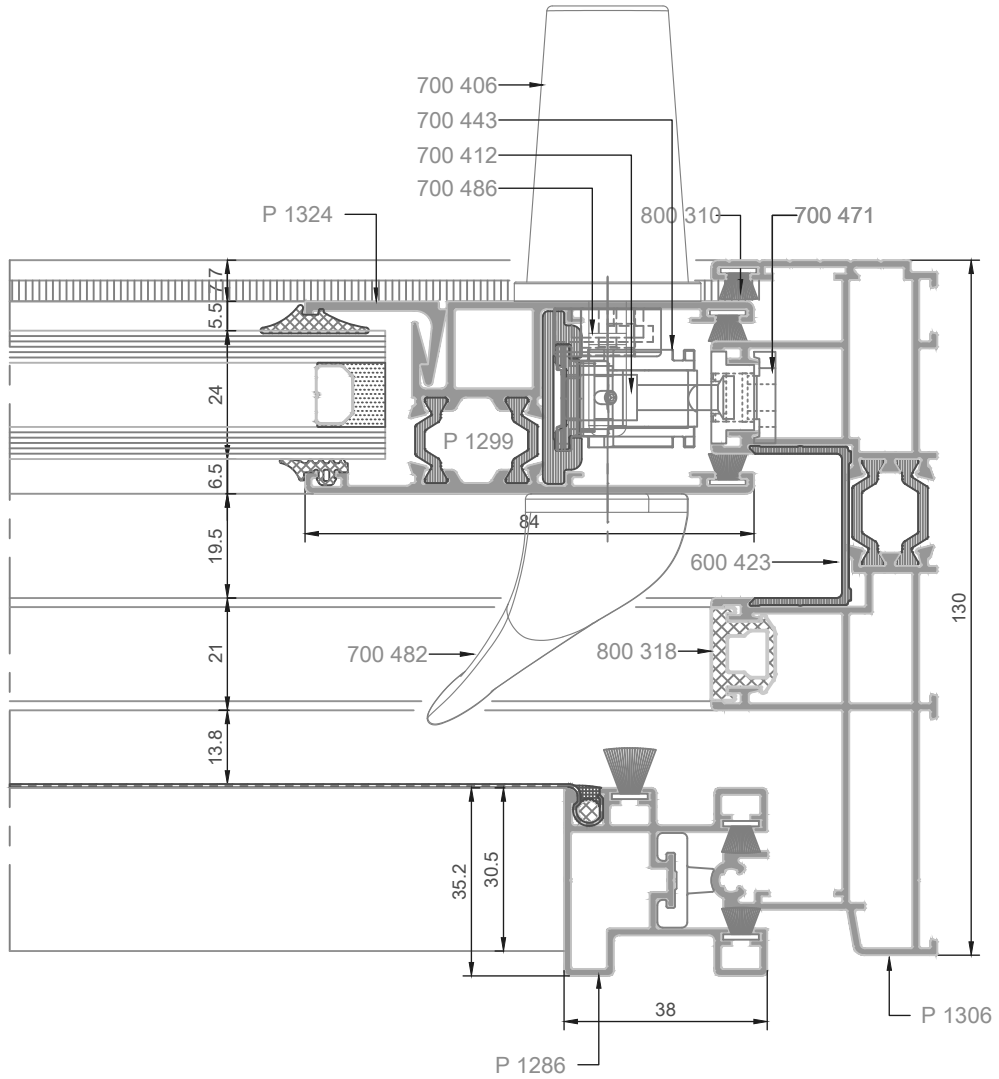


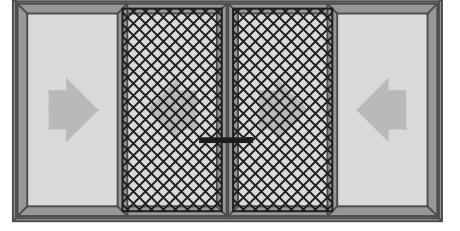
dış görünüş



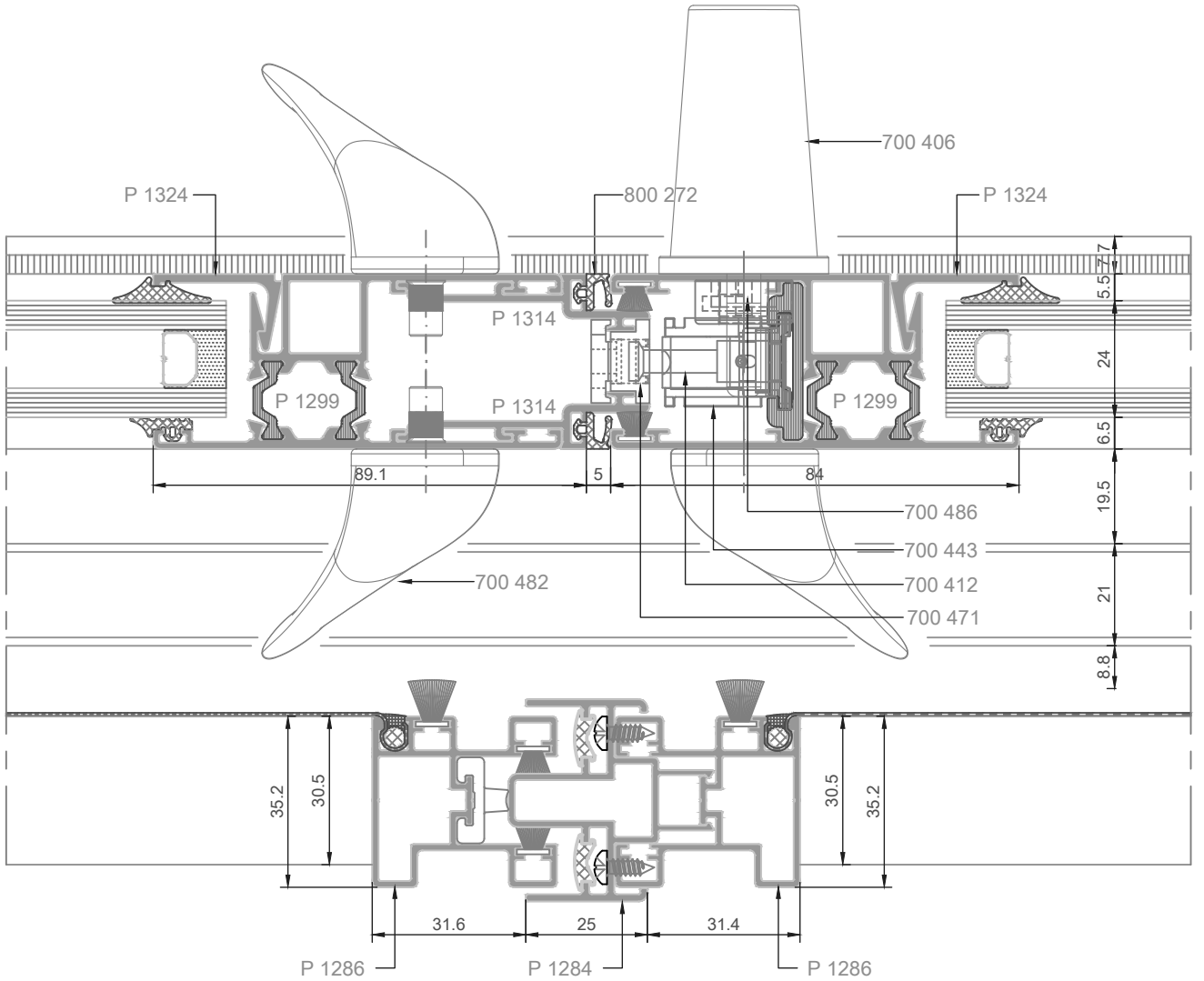


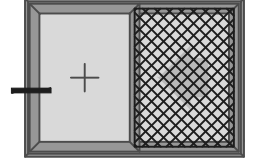
dış görünüş



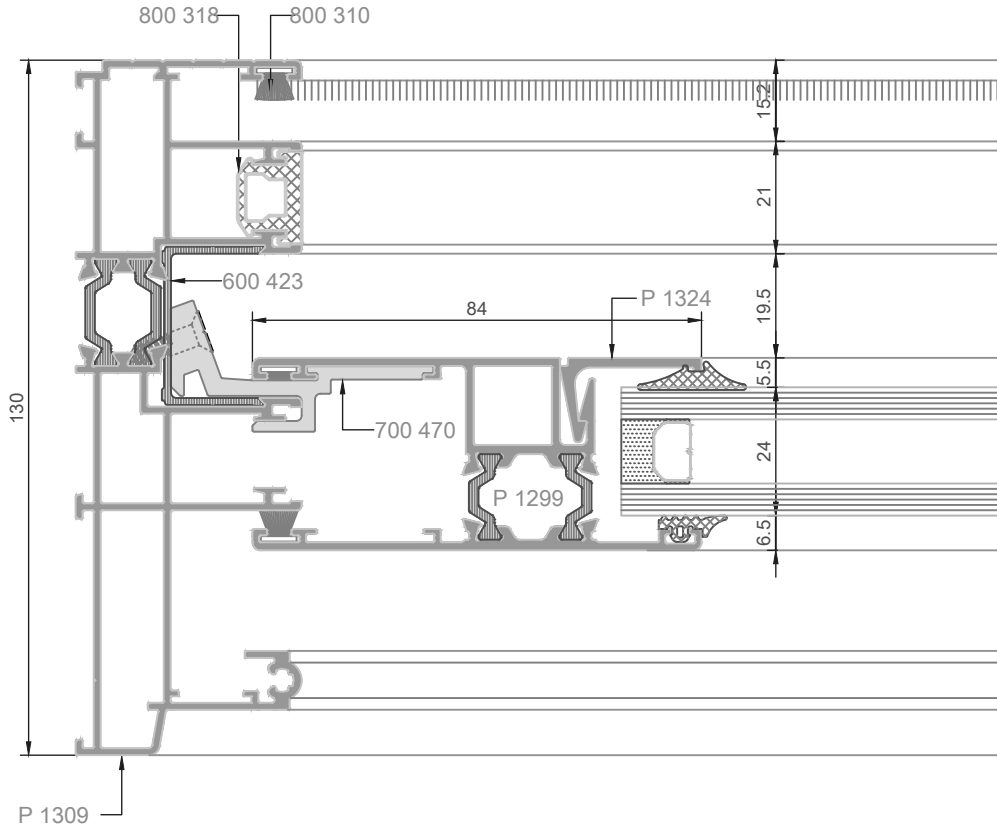


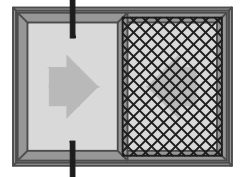
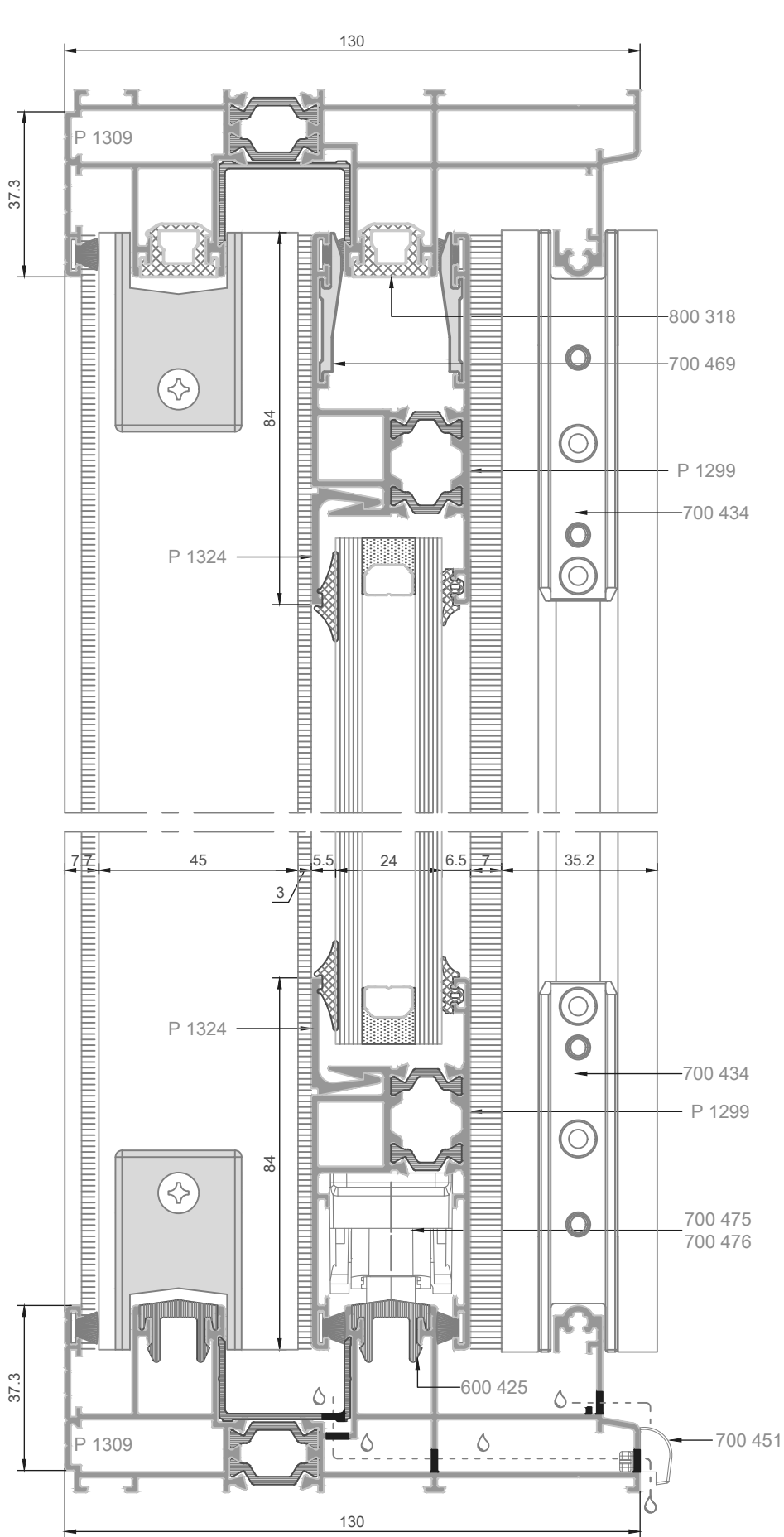
dış görünüş



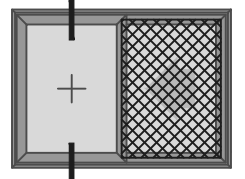
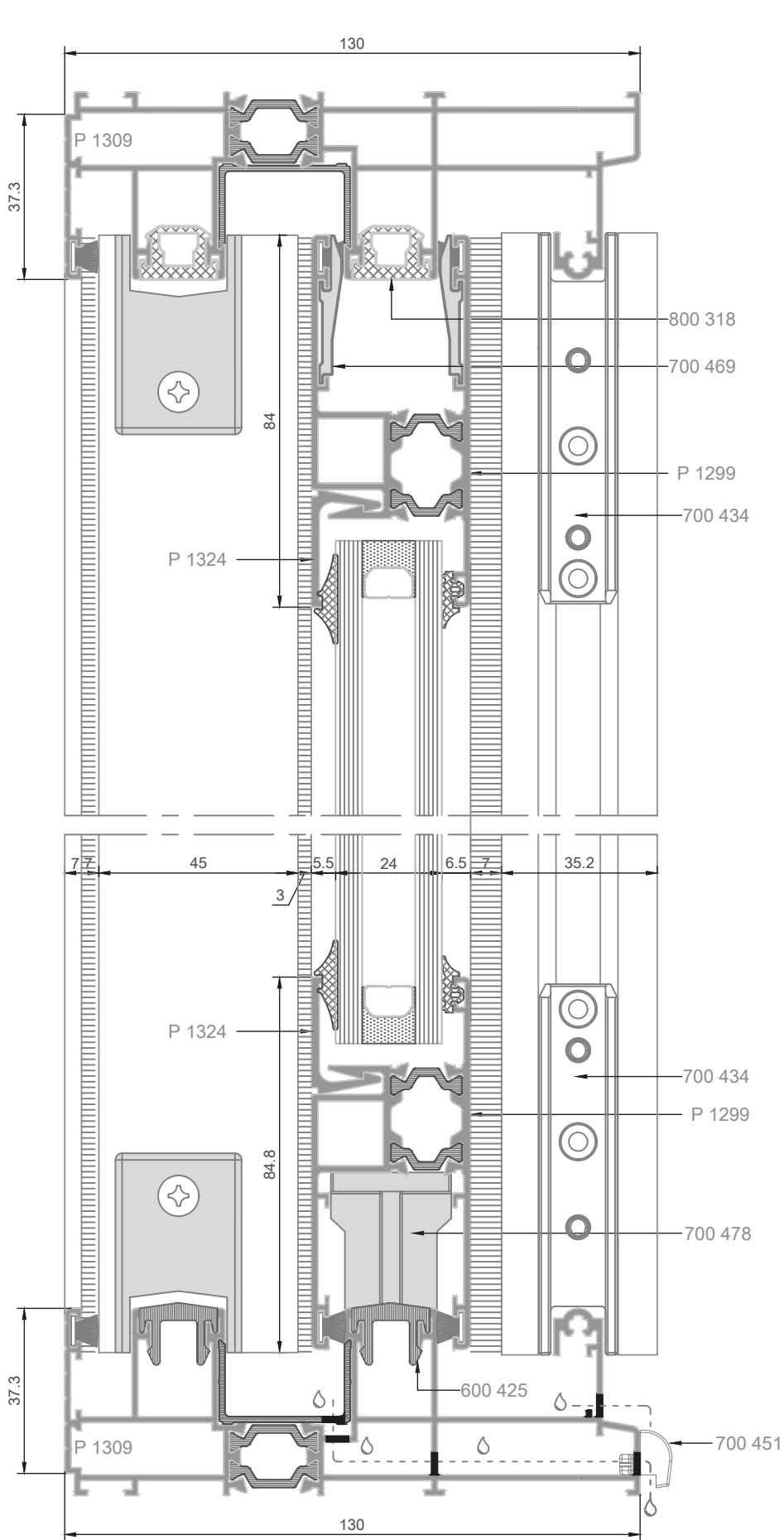


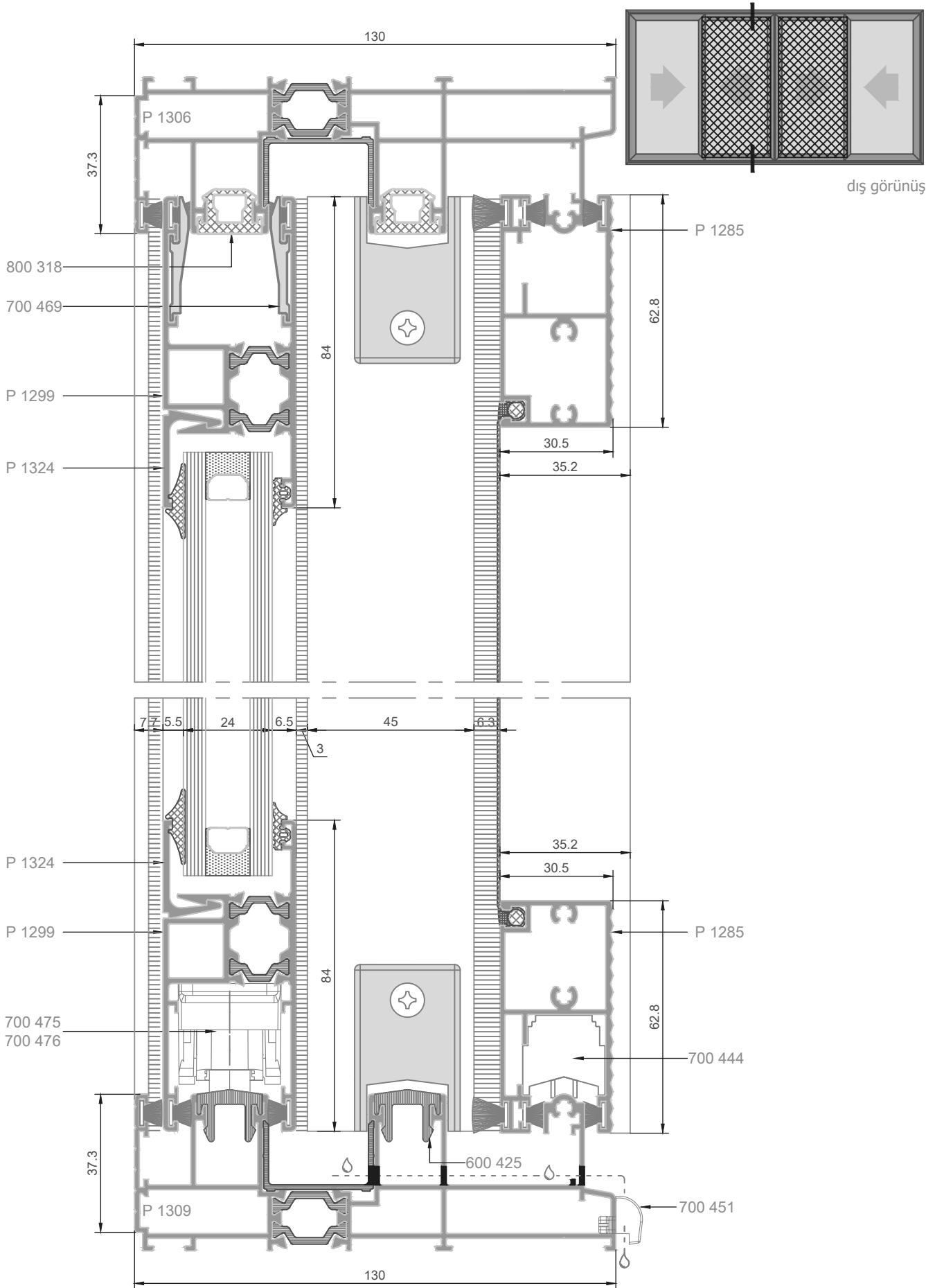
dış görünüş





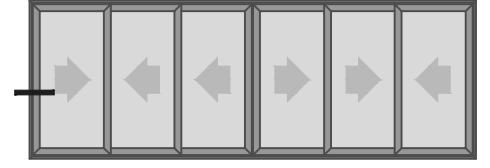
dış görünüş



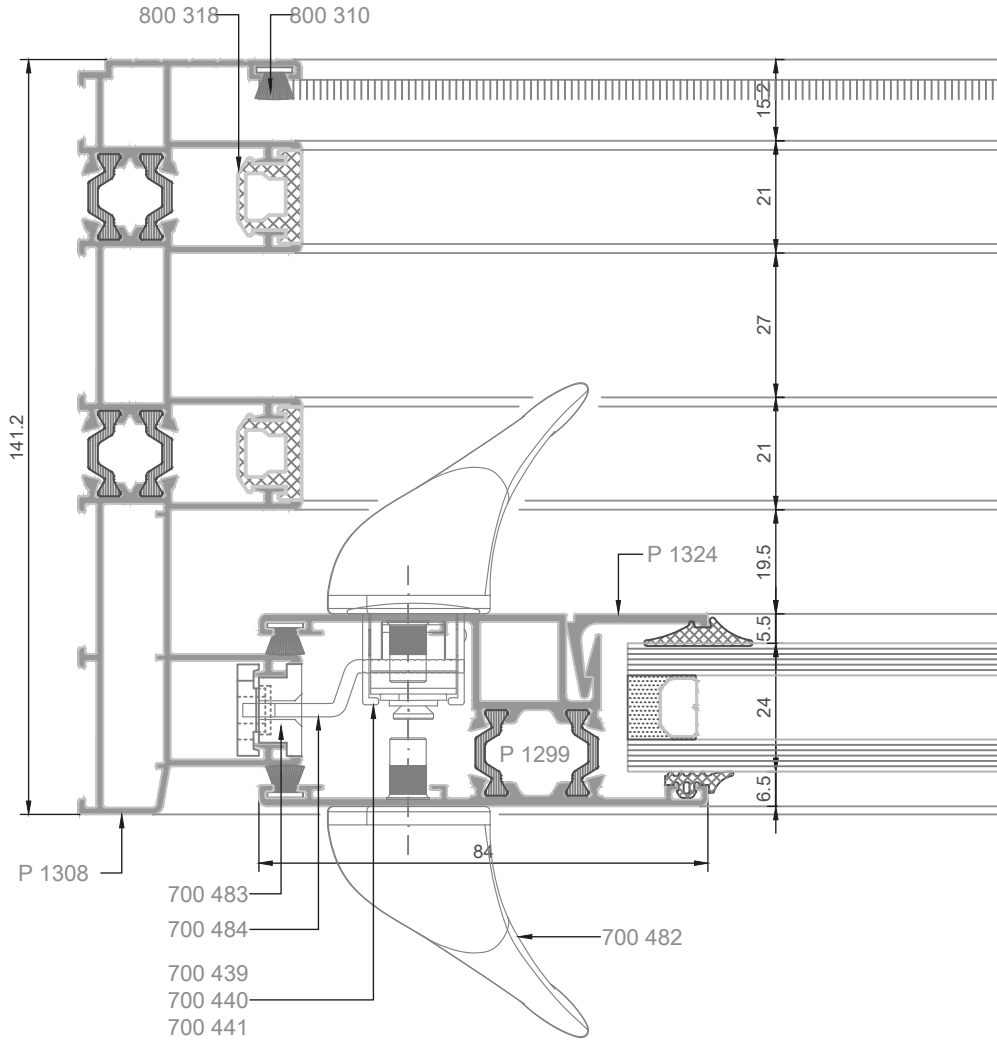


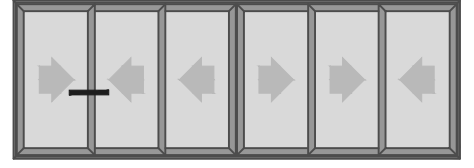
ST 91+
ISI YALITIMLI
CAM ÇITALI ve ÇITASIZ
SÜRME DOGRAMA SİSTEMİ

ÜÇ RAYLI SÜRME DOGRAMA
(CAM ÇITALI, 45° KESİMLİ KANAT)
(PLASTİK U KANALSIZ KASA)
SİSTEM DETAYLARI

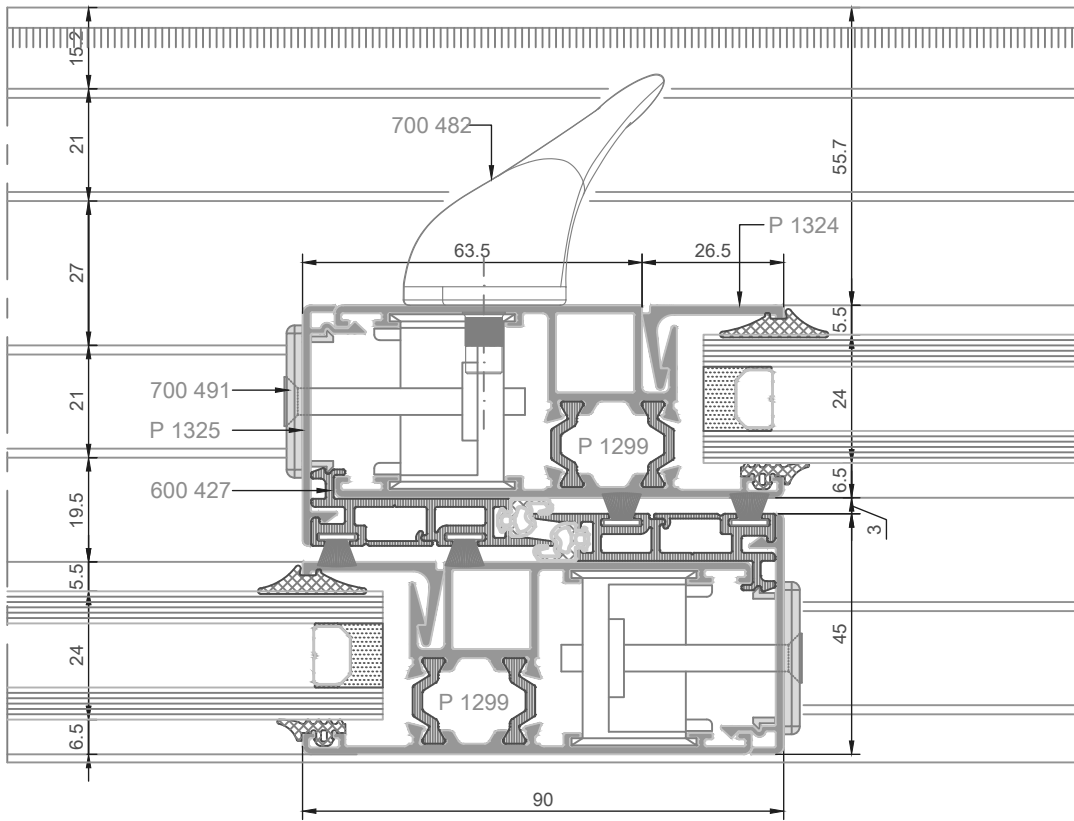


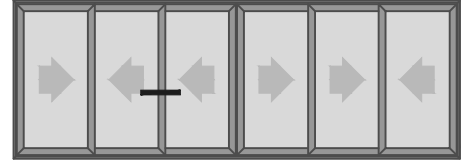
dış görünüş



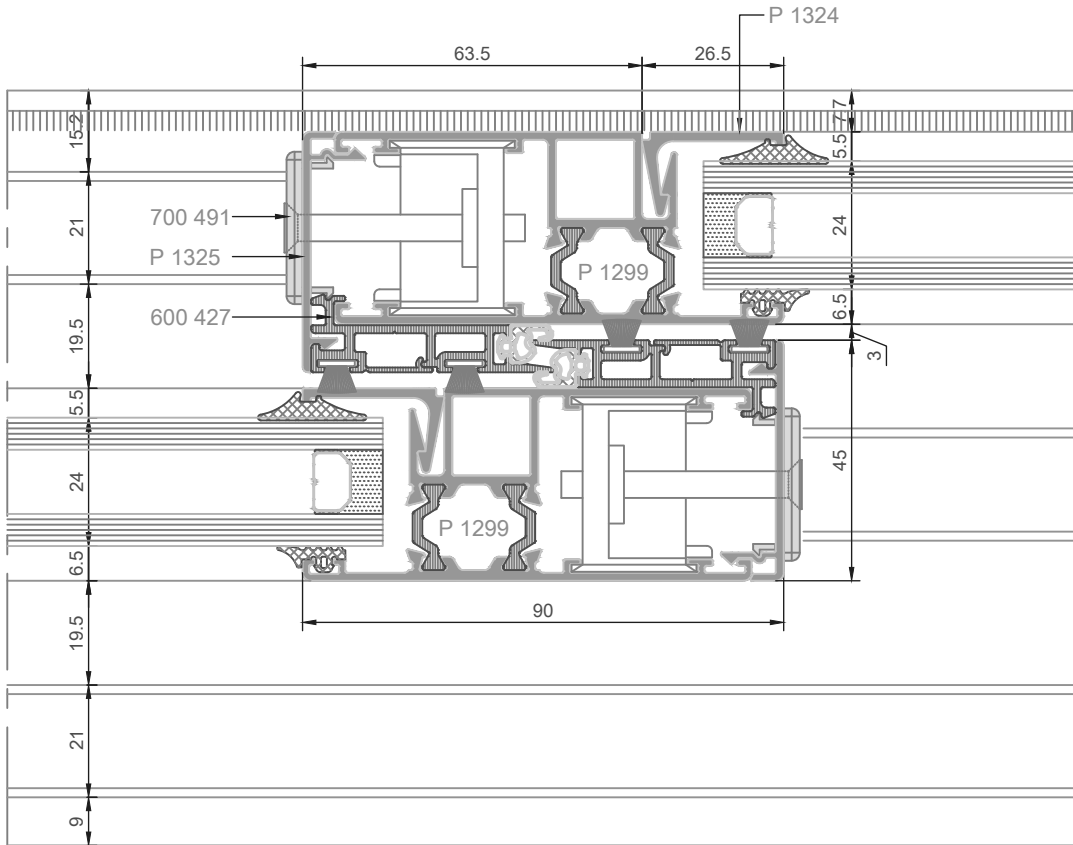


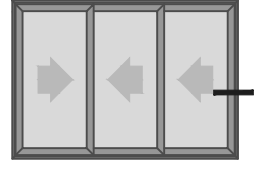
dış görünüş



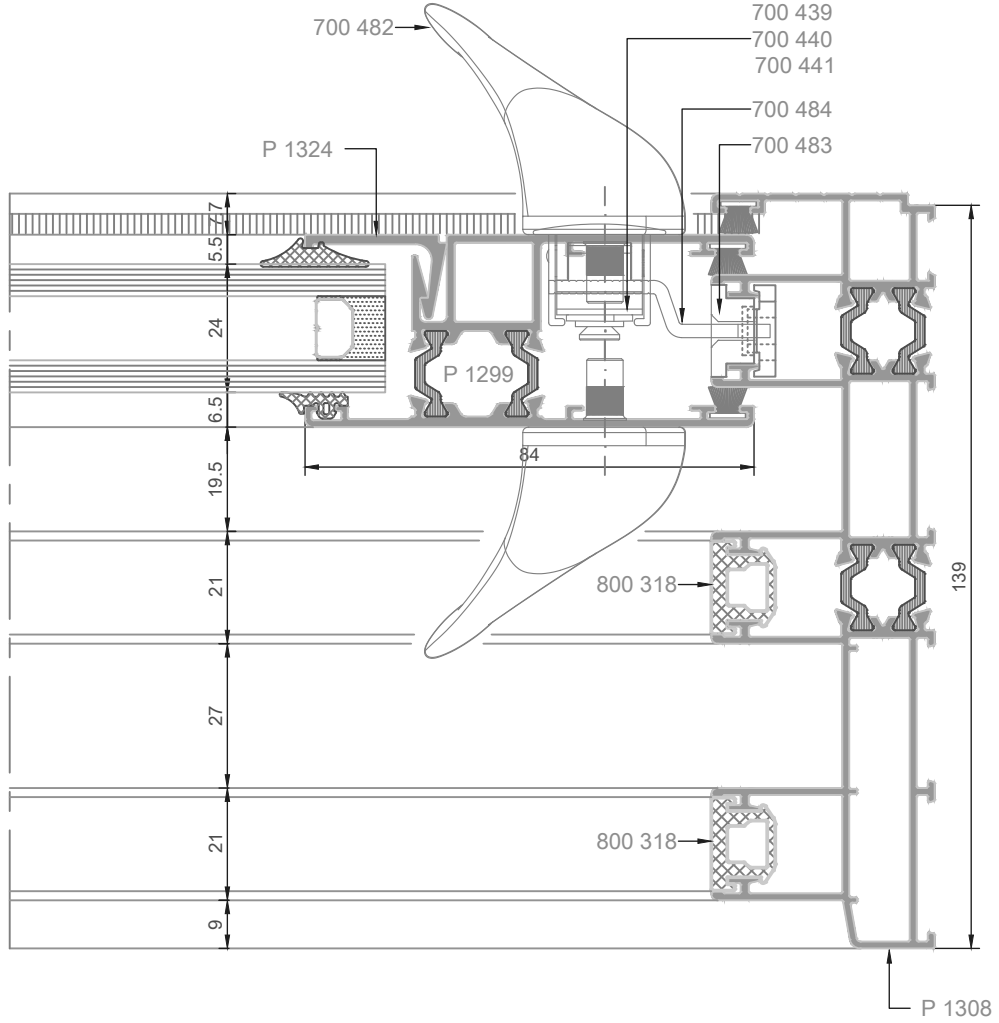


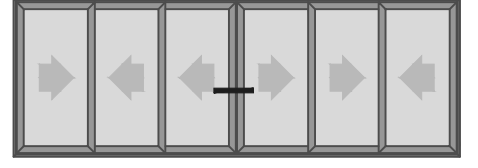
dış görünüş



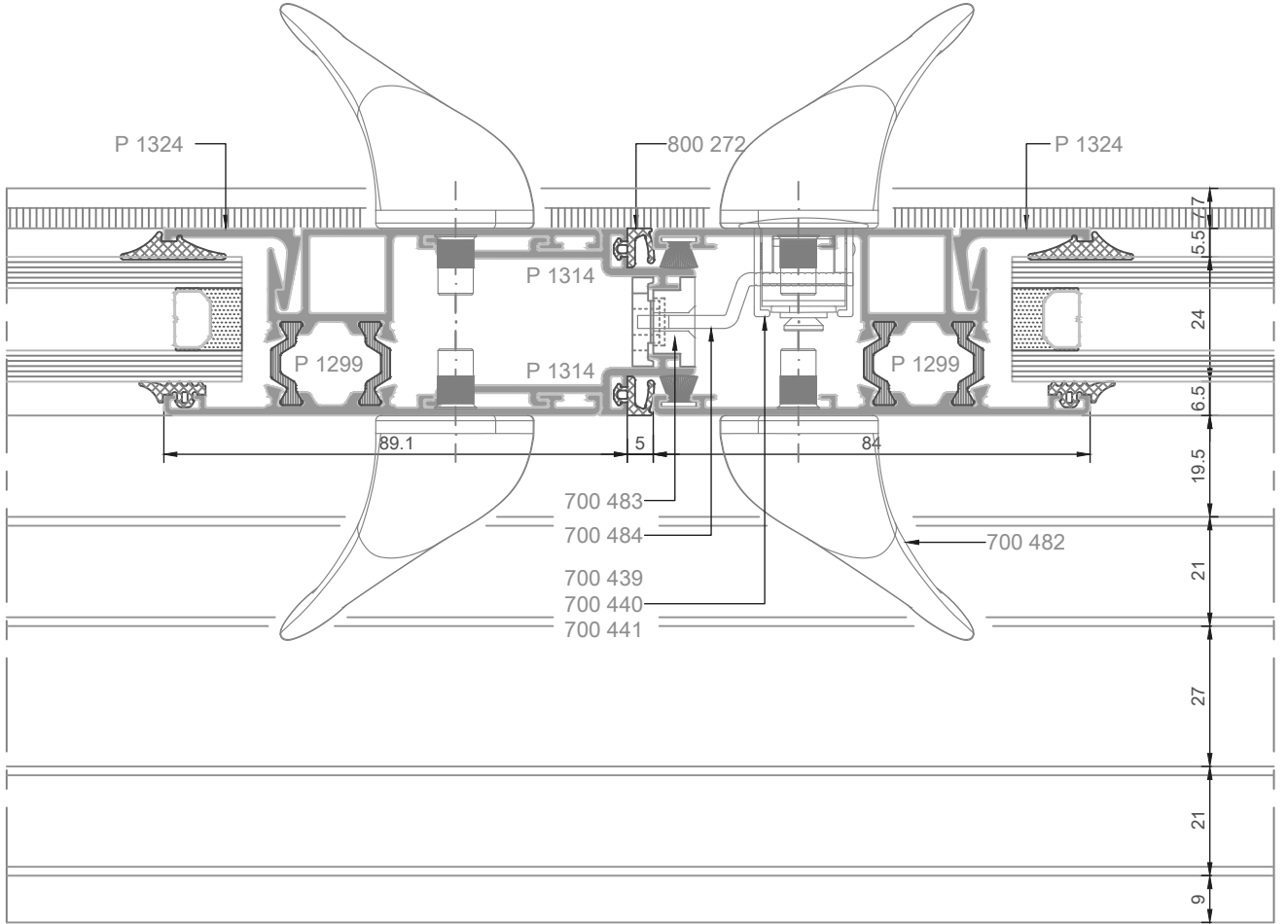


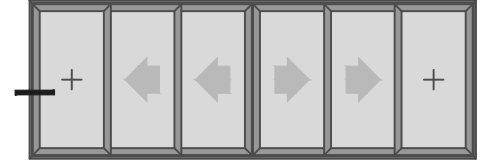
dış görünüş



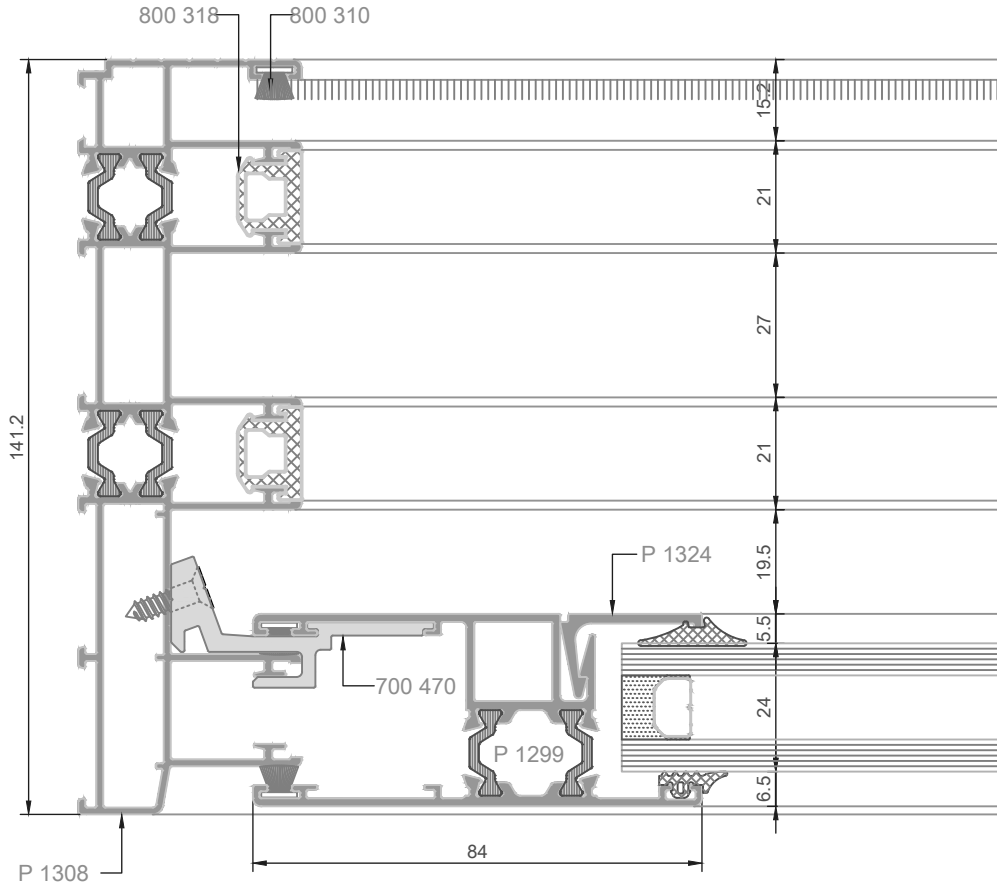


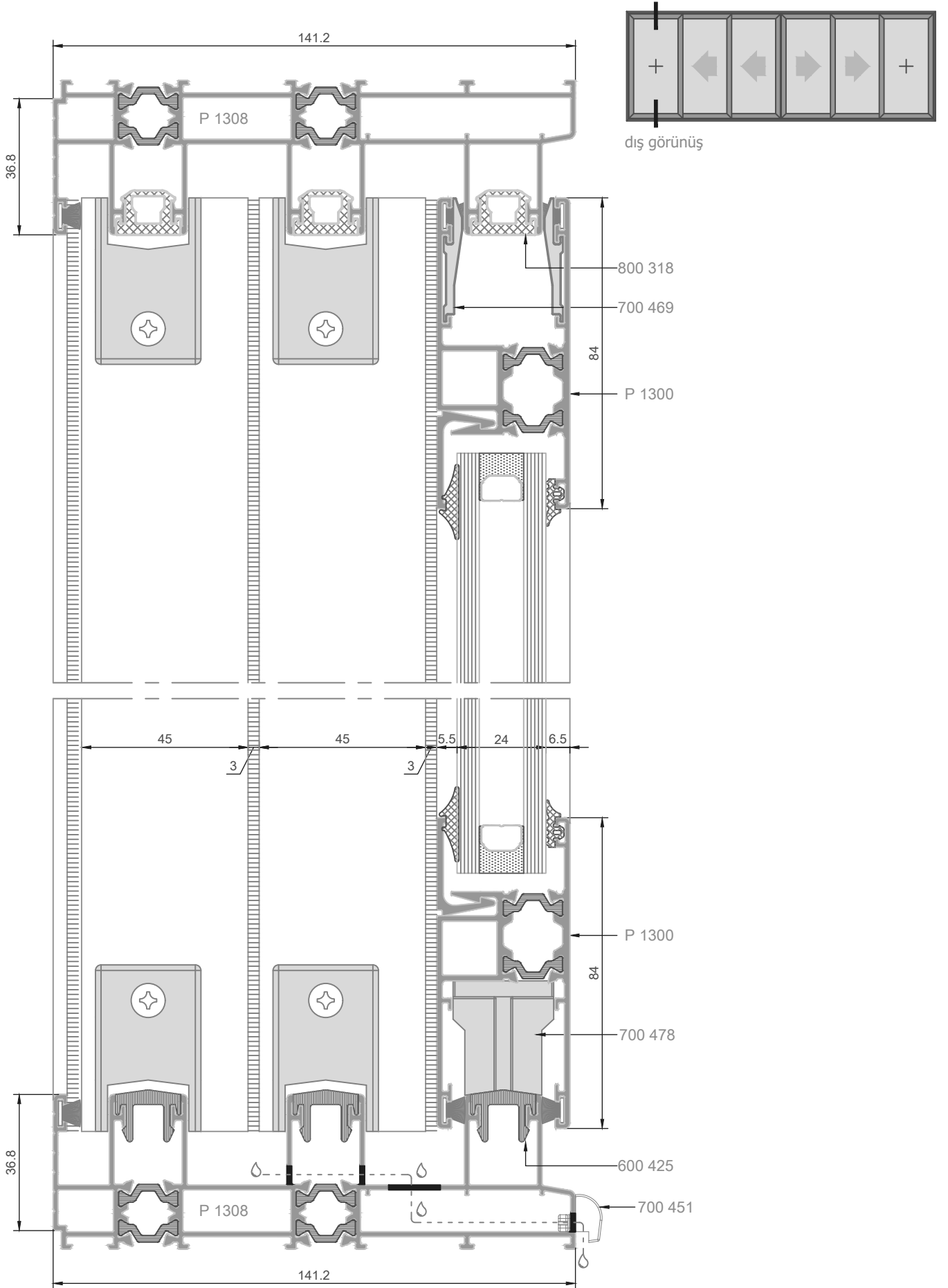
dış görünüş

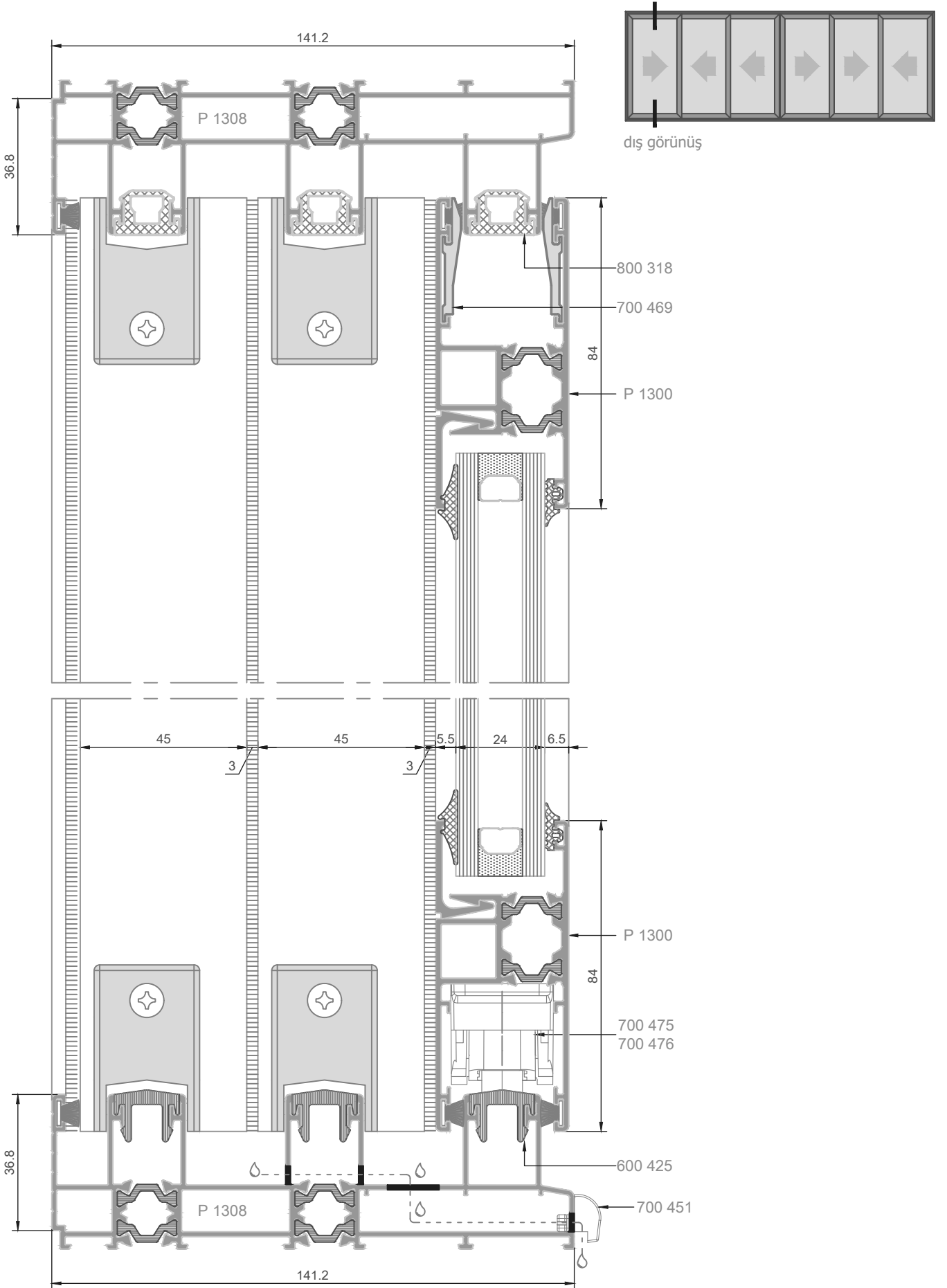


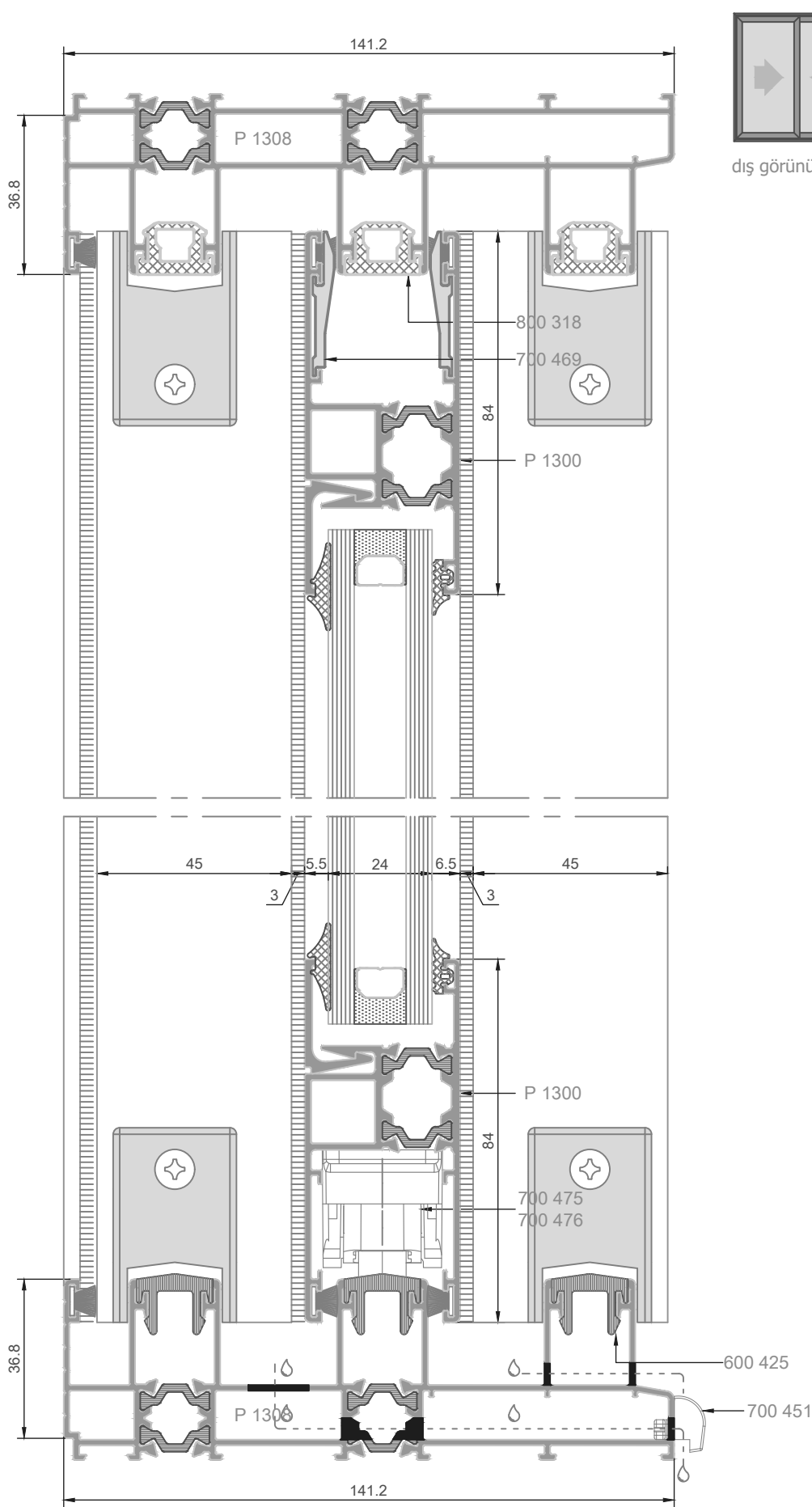


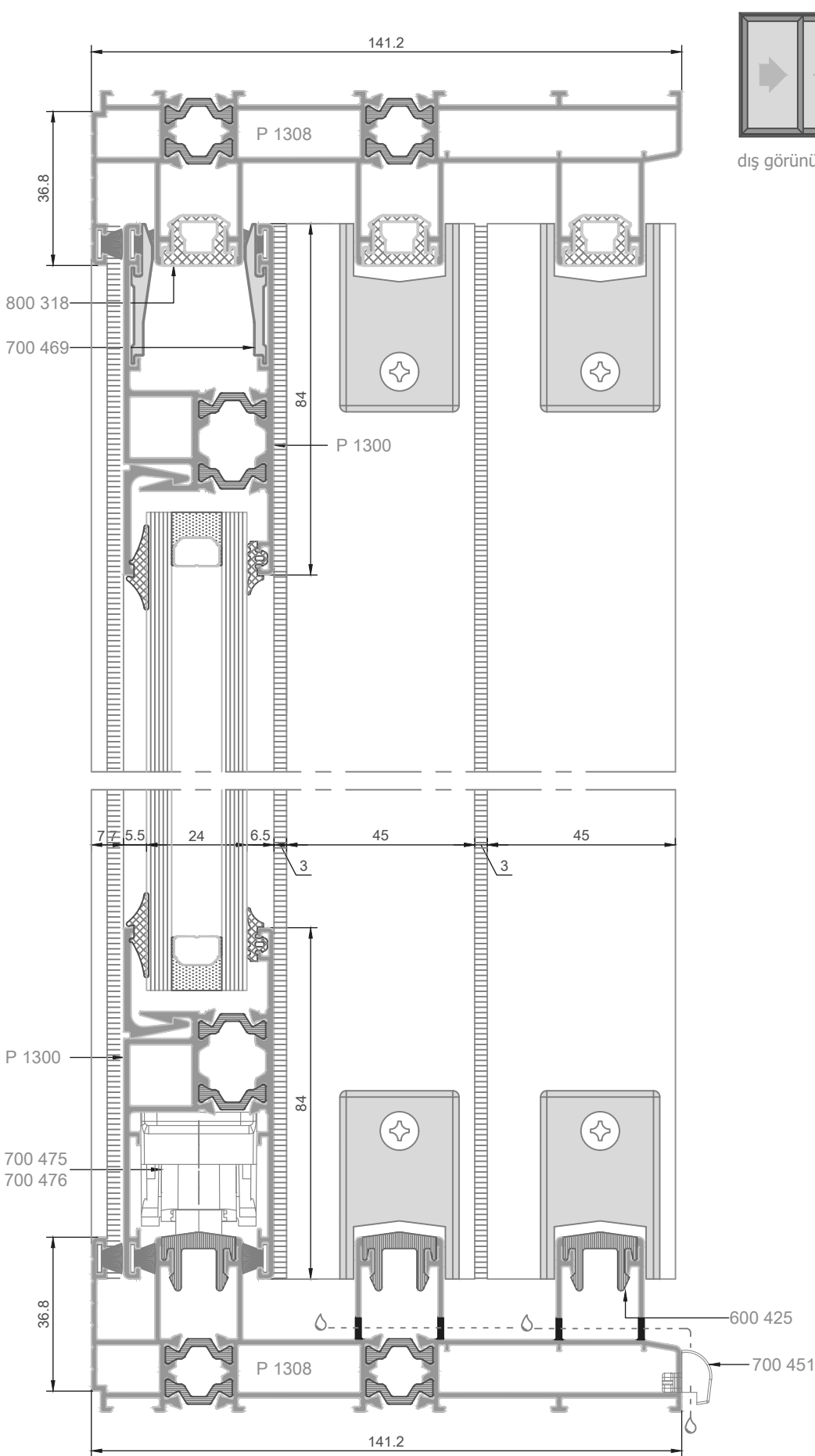
dış görünüş





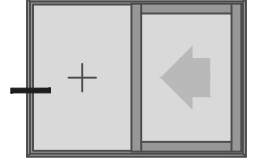




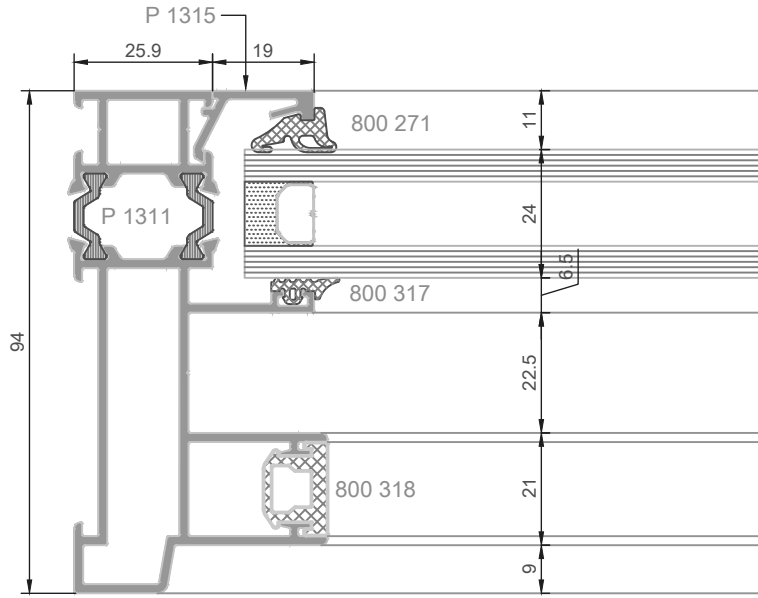


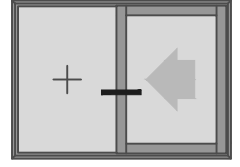
ST 91+
ISI YALITIMLI
CAM ÇITALI ve ÇITASIZ
SÜRME DOGRAMA SİSTEMİ

TEK RAYLI SÜRME DOGRAMA
(CAM ÇITALI, 45° KESİMLİ KANAT)
SİSTEM DETAYLARI

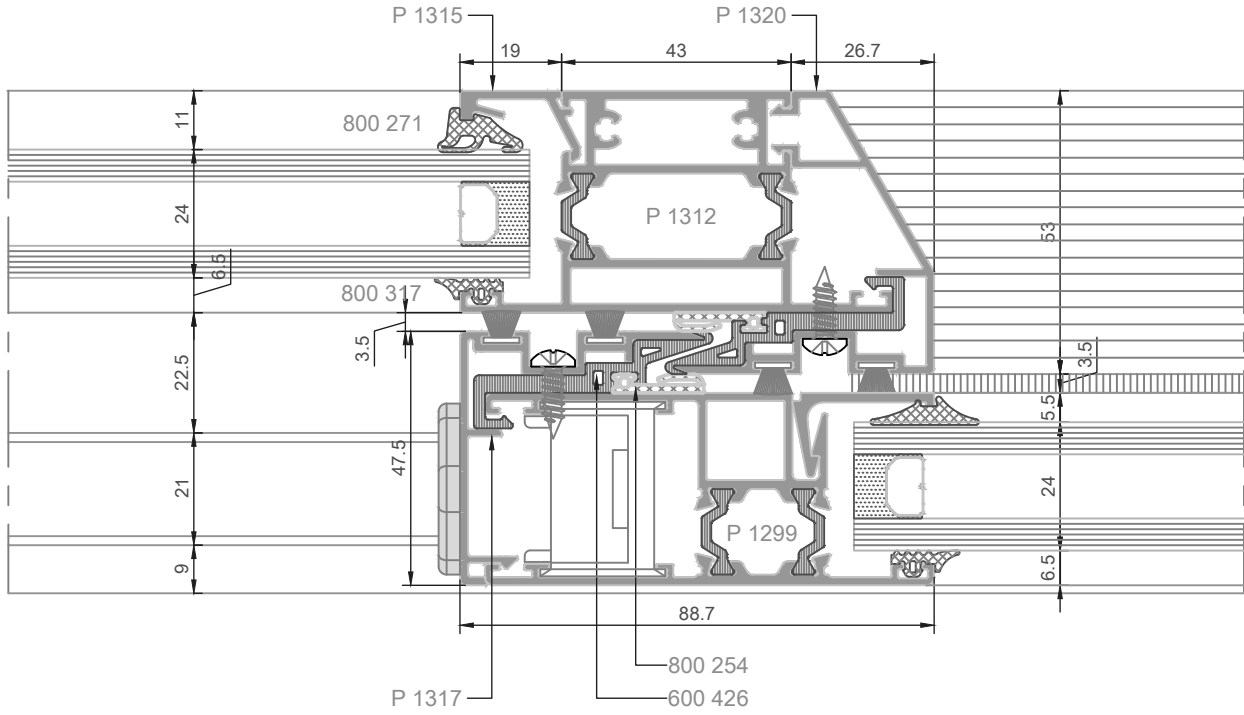


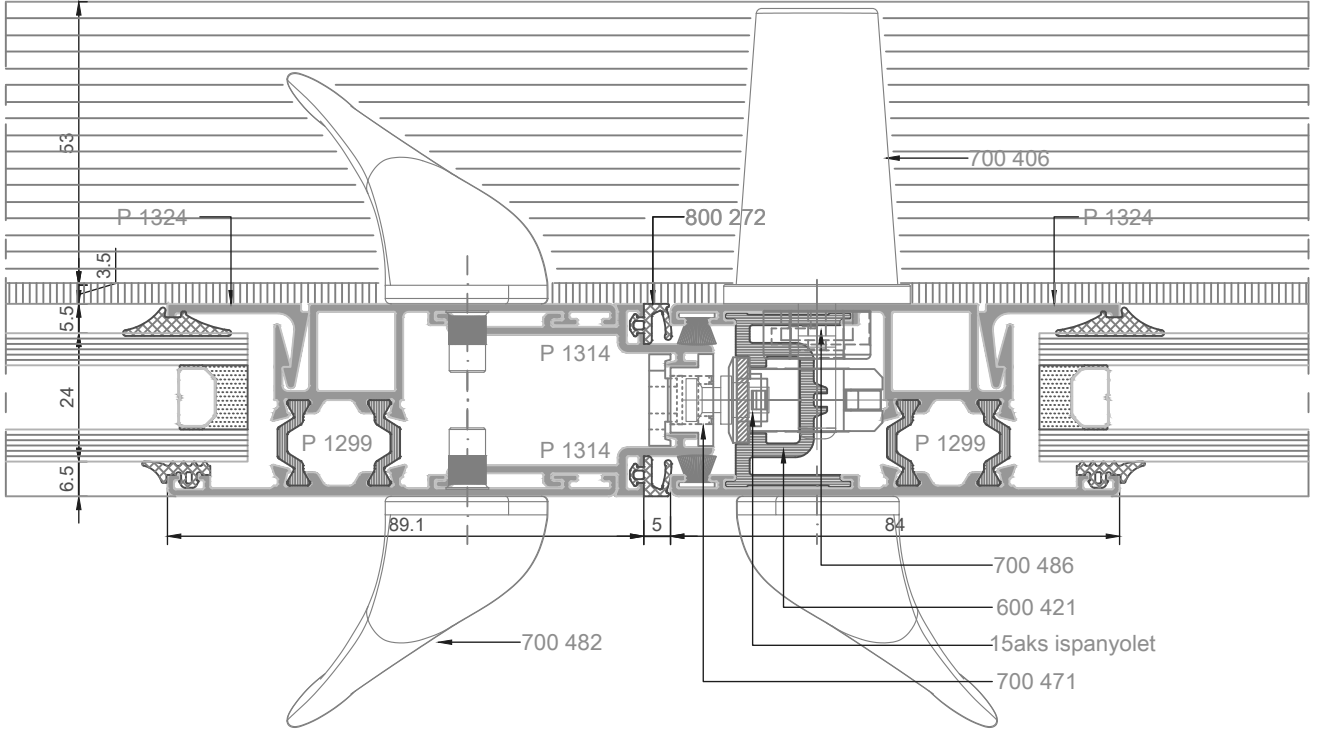
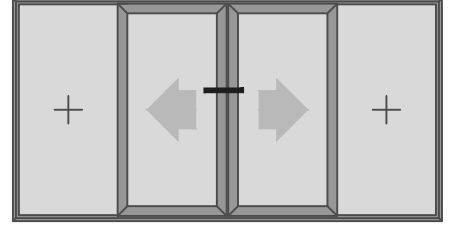
dış görünüş

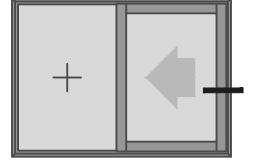




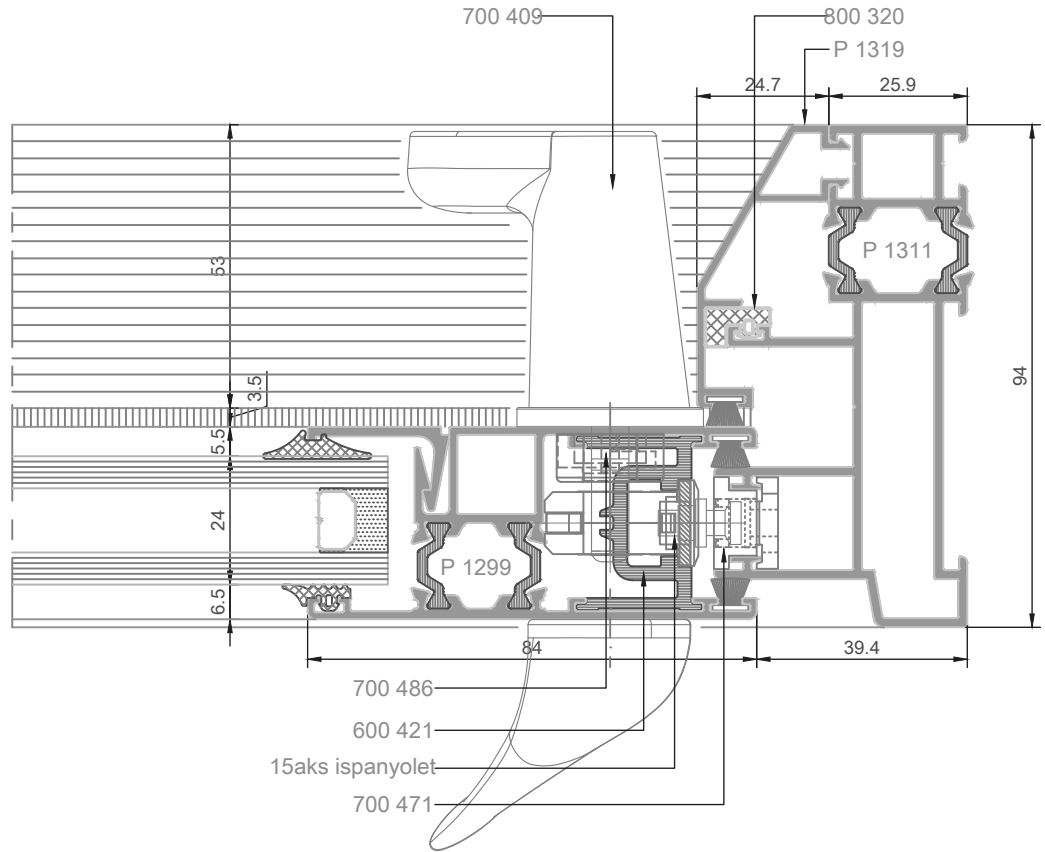
dış görünüş

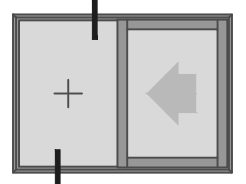




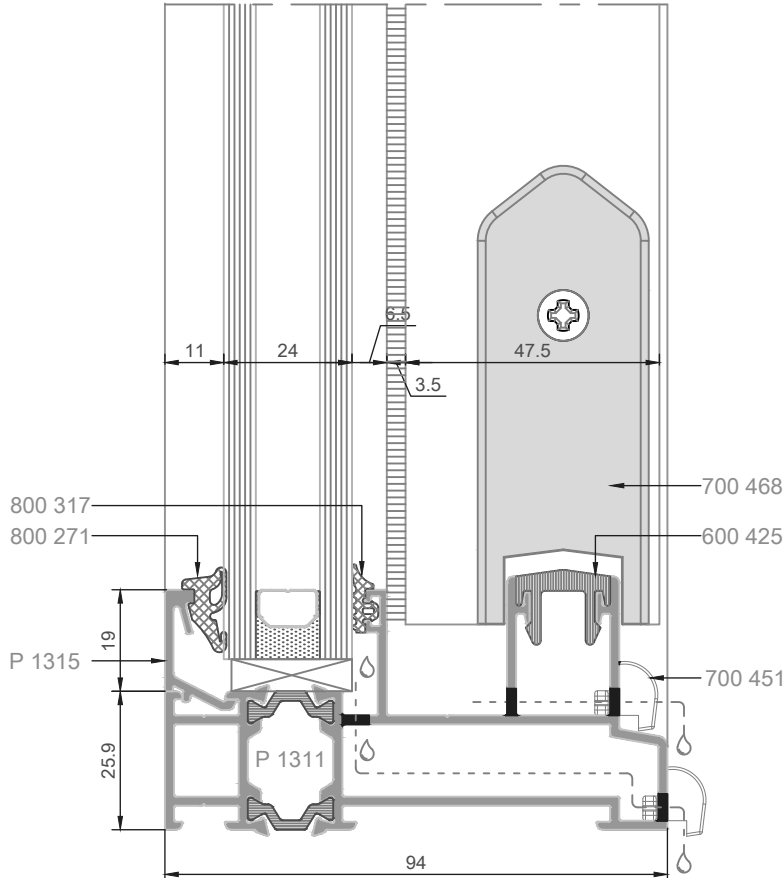
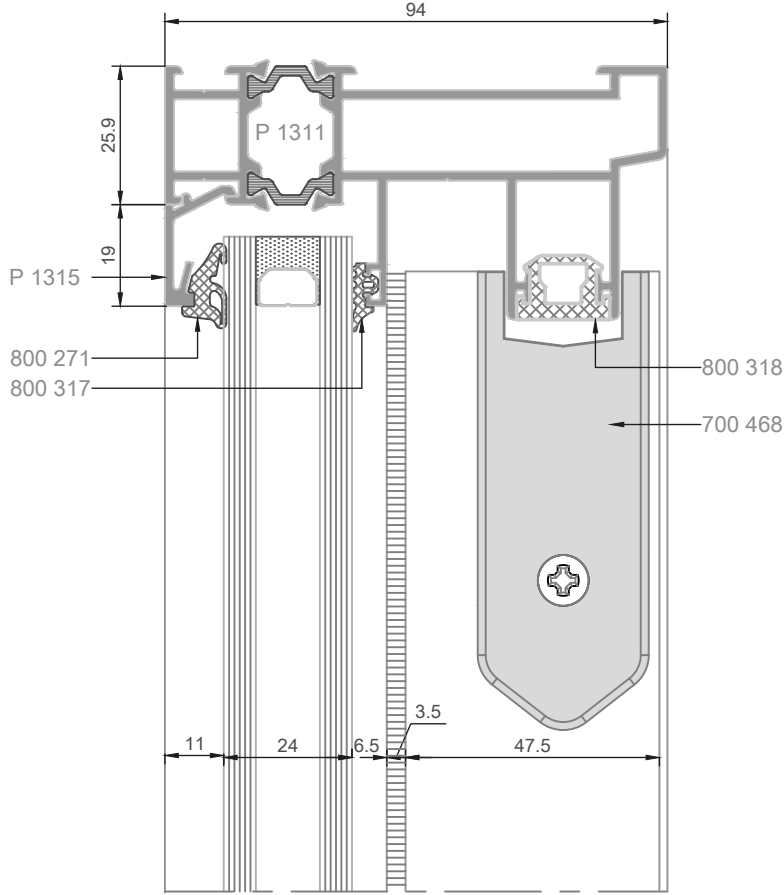


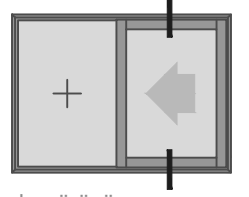
dış görünüş



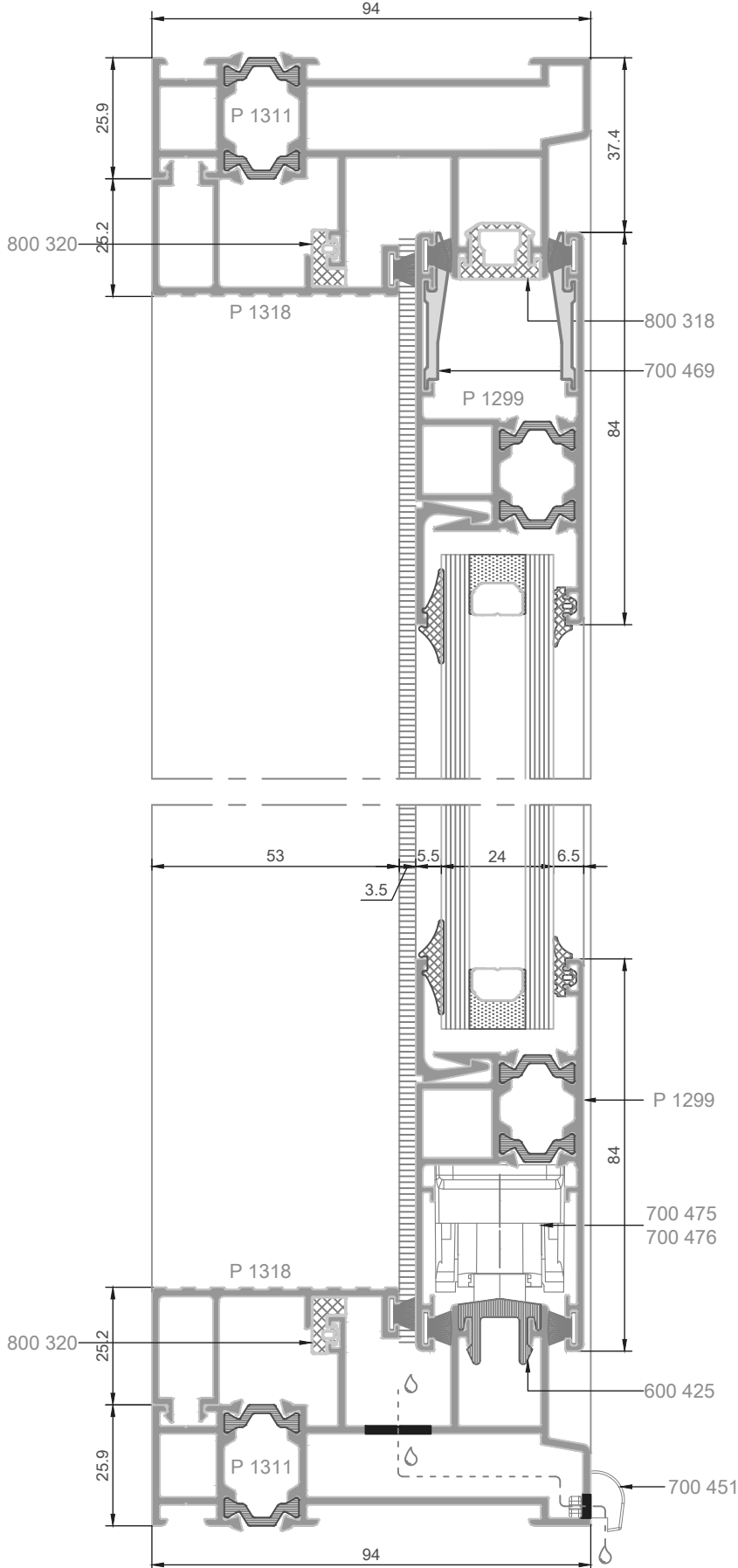


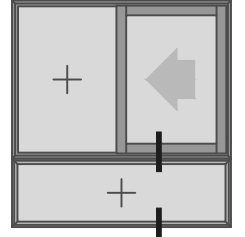
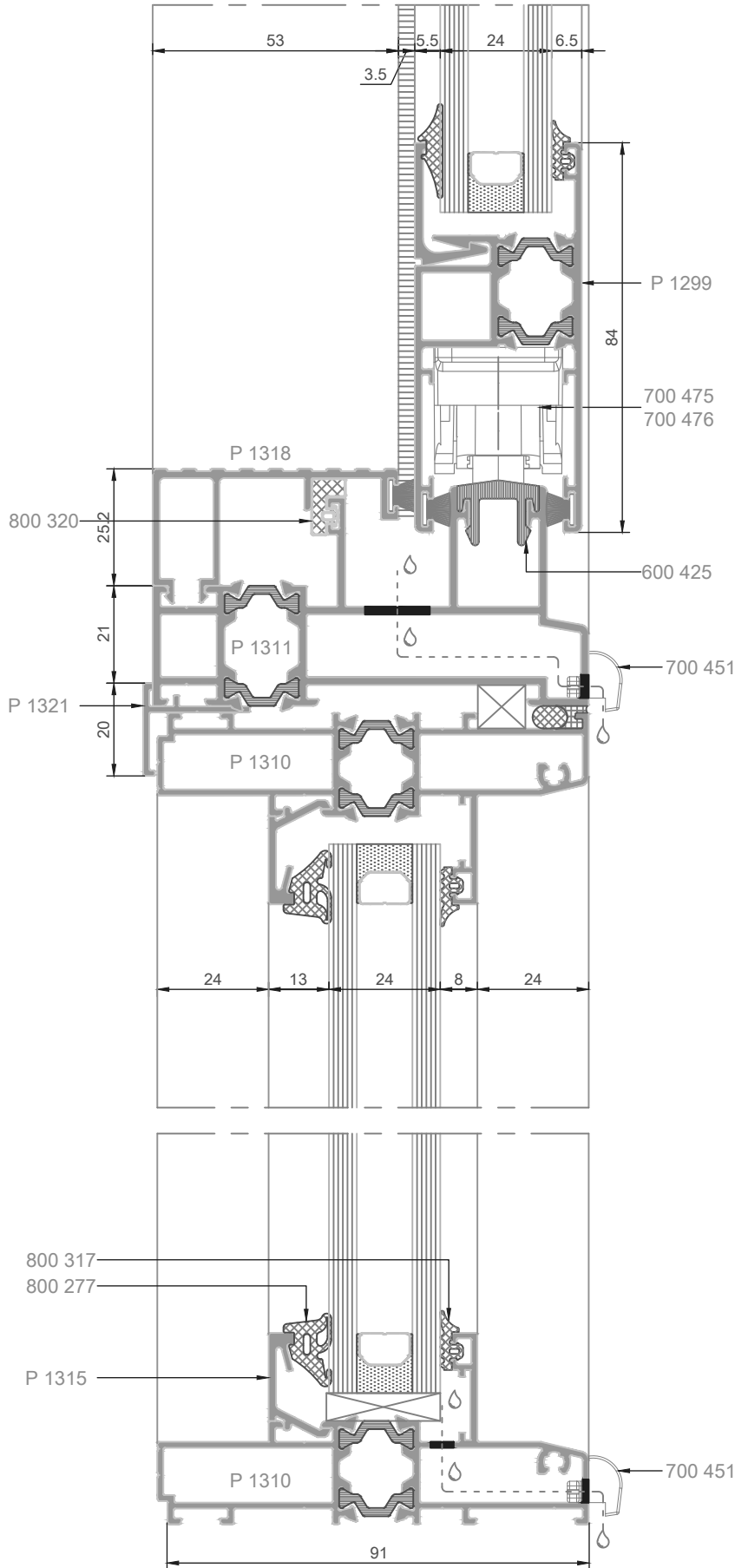
dış görünüş



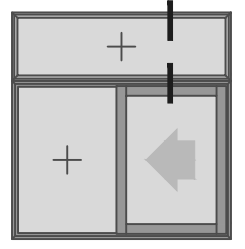
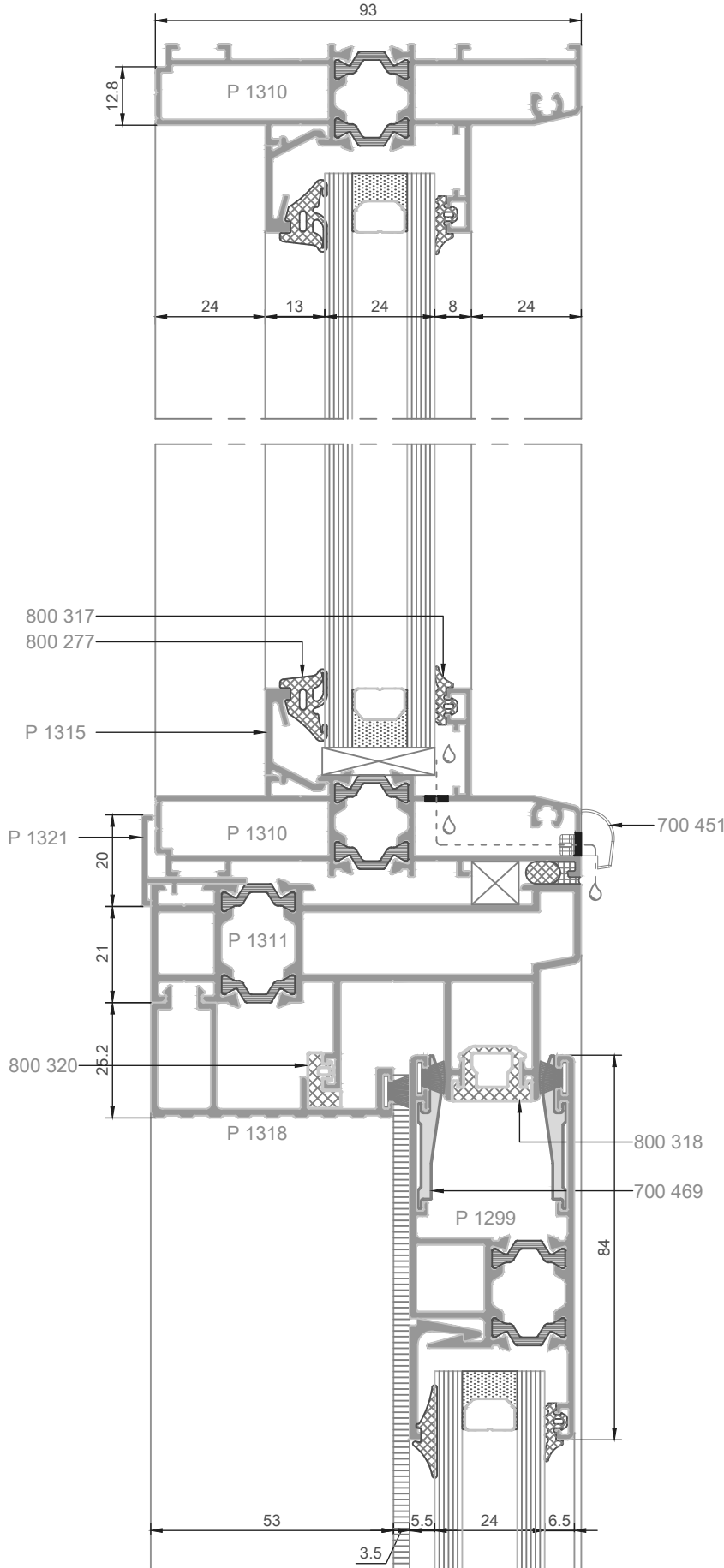


dış görünüş

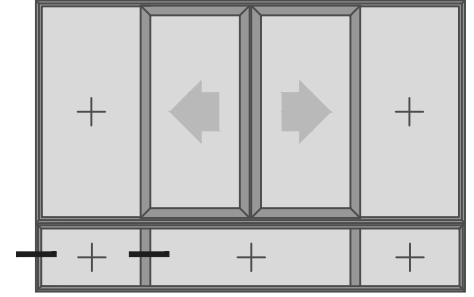




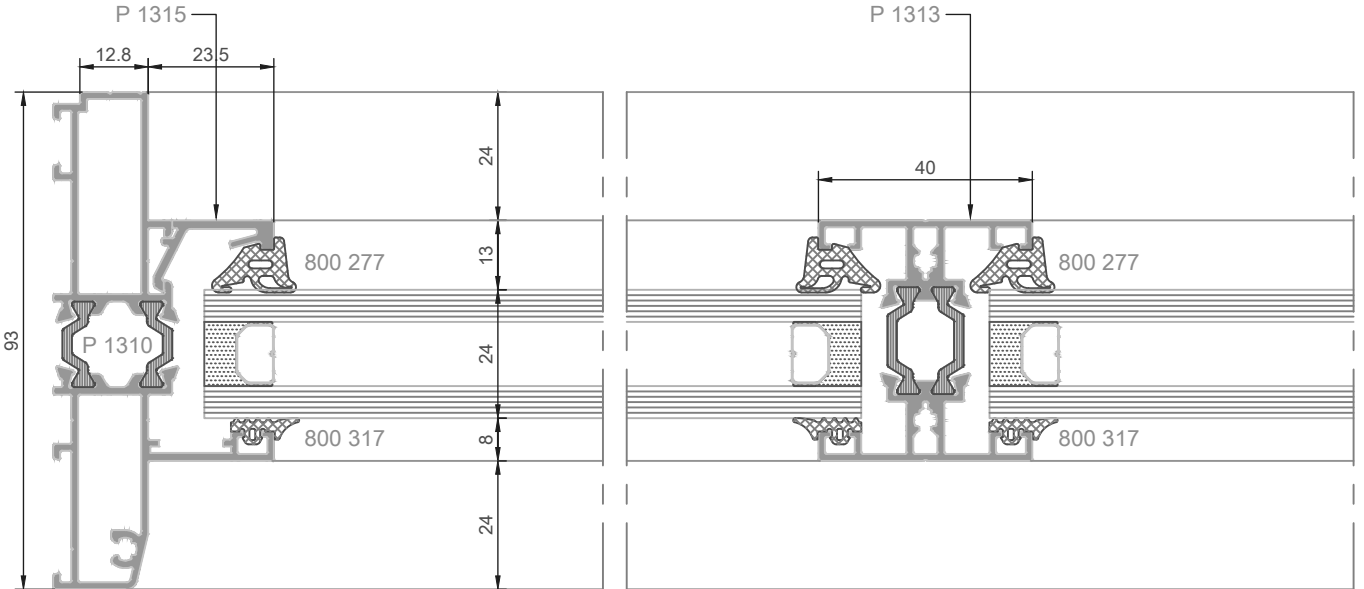
dış görünüş



dış görünüş



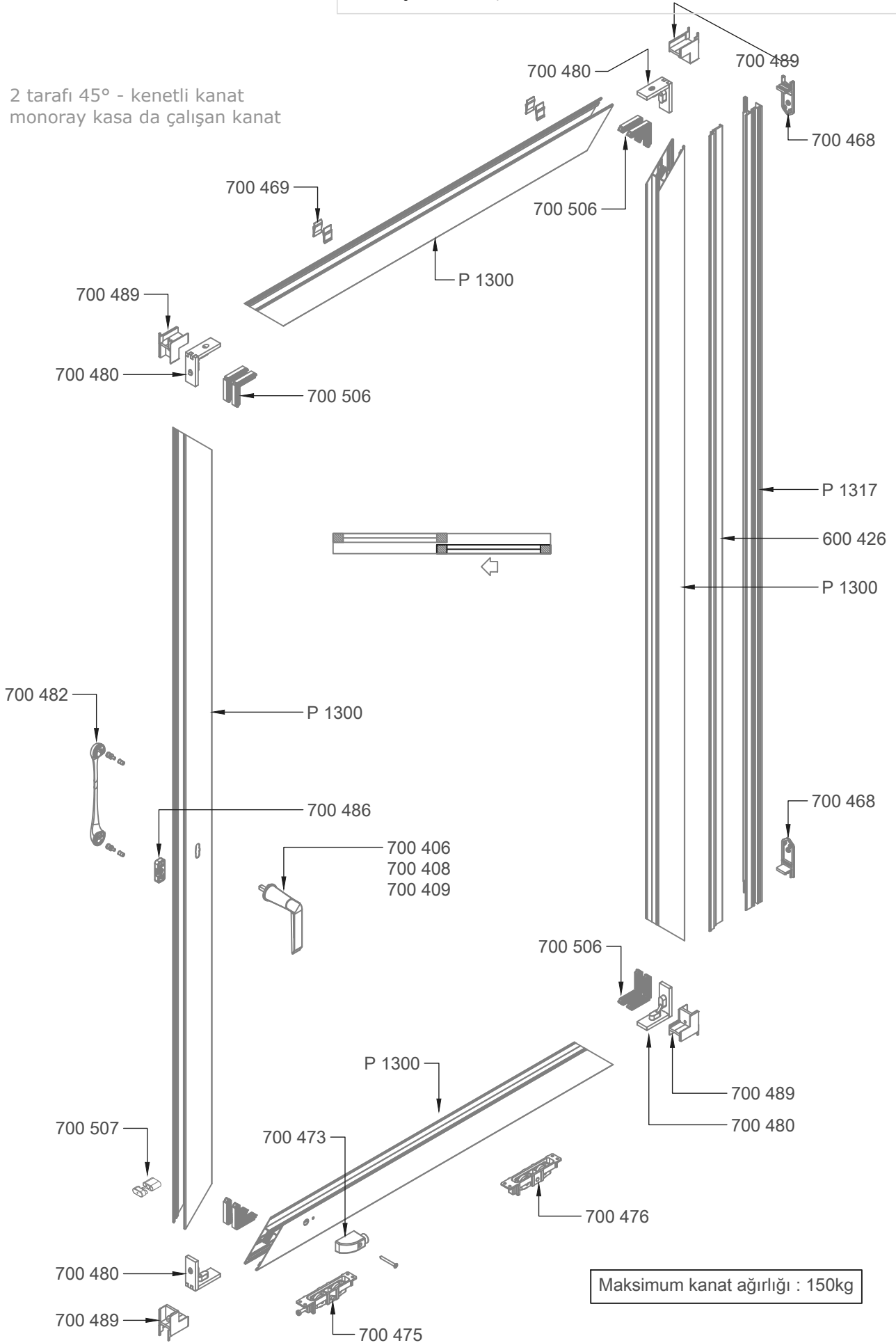
dış görünüş



ST 91+
ISI YALITIMLI
CAM ÇITALI ve ÇITASIZ
SÜRME DOGRAMA SİSTEMİ

KASA ve KANAT ÜZERİNDE AKSESUAR
YERLEŞİMLERİ

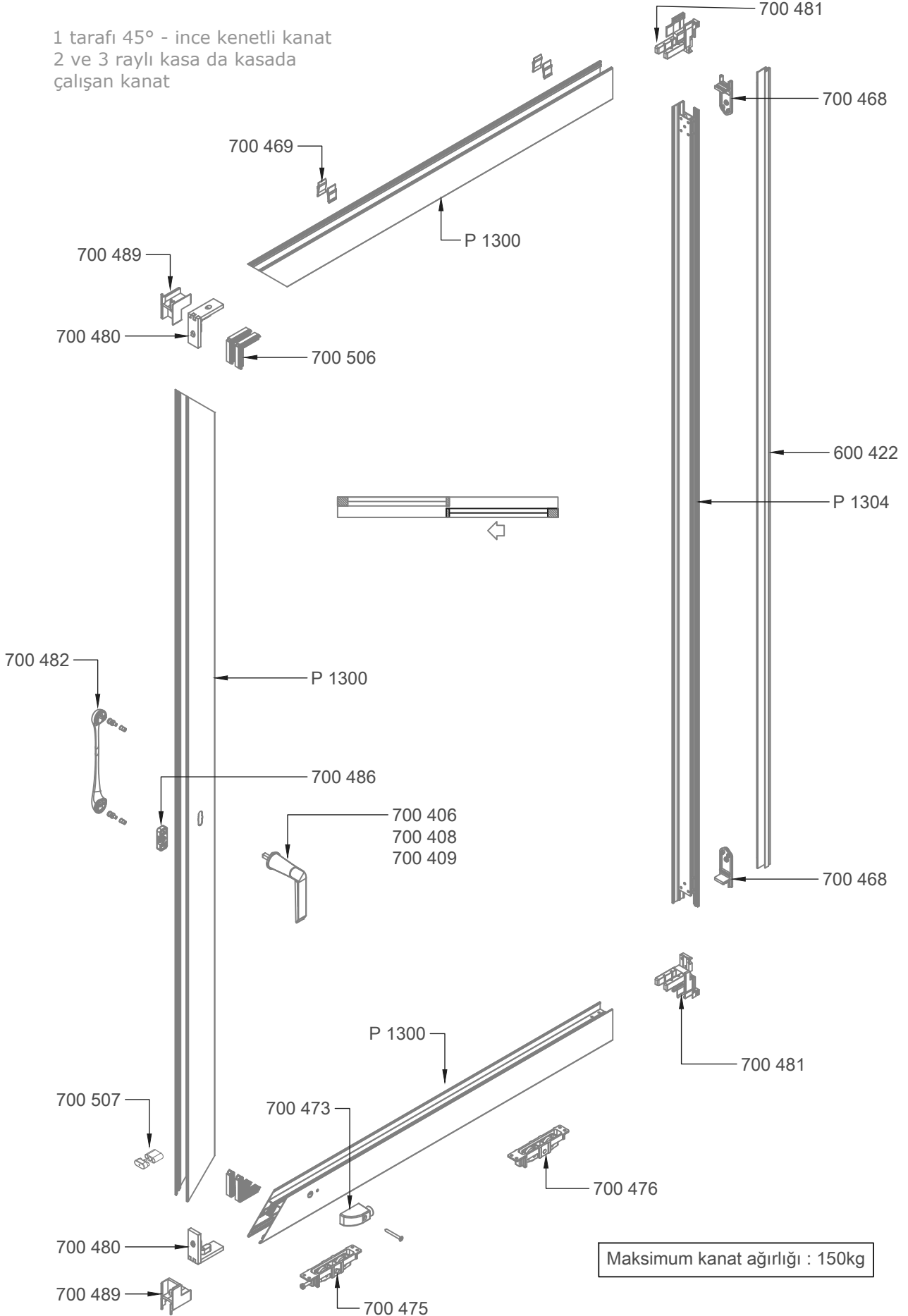
2 tarafı 45° - kenetli kanat
monoray kasa da çalışan kanat



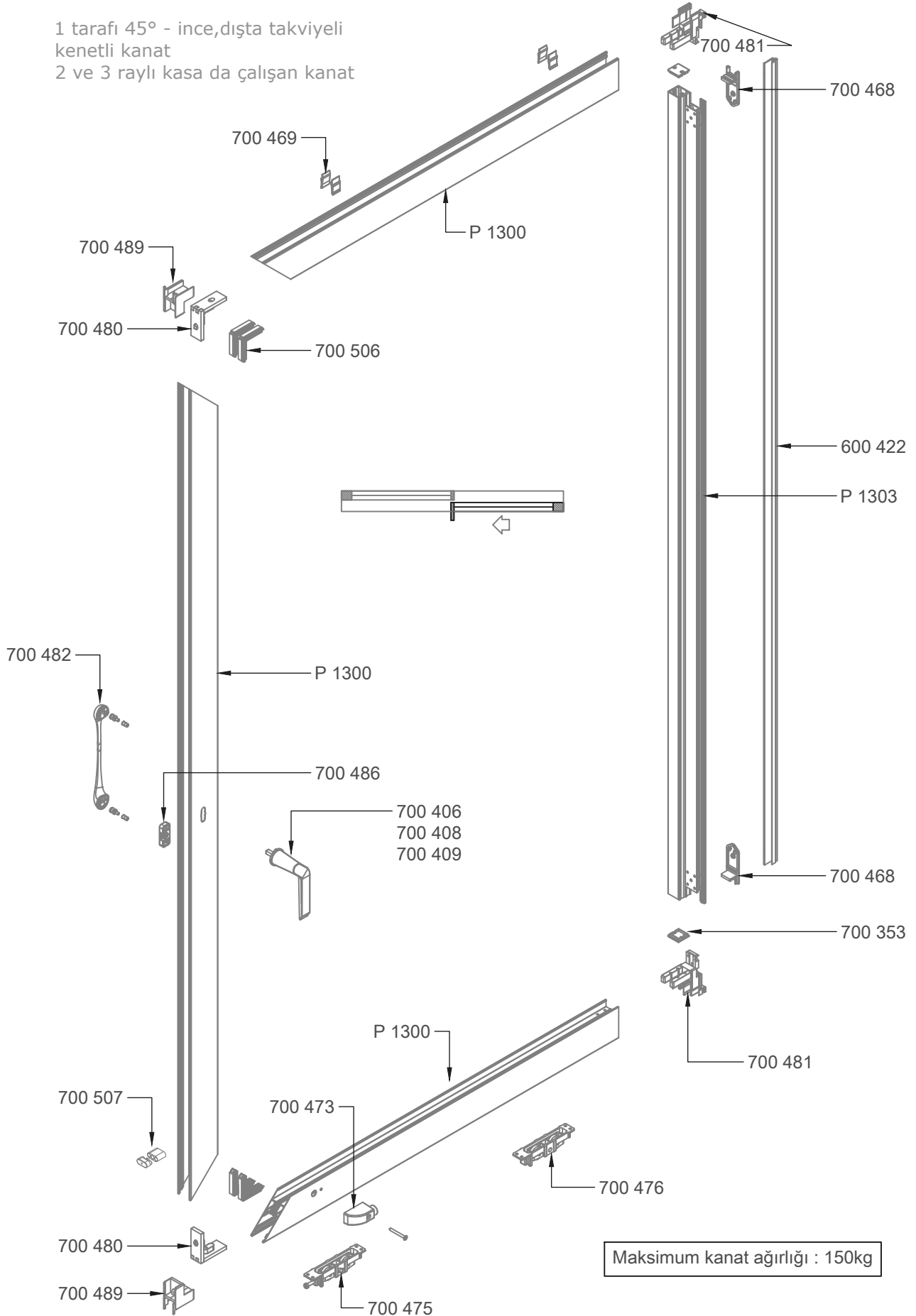
Sipariş miktar minimum 300 kg dir. / Minimum order quantity 300 kg

Uyarı: Profil ağırlıklarımız teorik olup ; teslim anındaki tartımız geçerlidir. / Warning: The weights of profile is theoretical, weighting at the time of delivery are valid

1 tarafı 45° - ince kenetli kanat
2 ve 3 raylı kasa da kasada
çalışan kanat

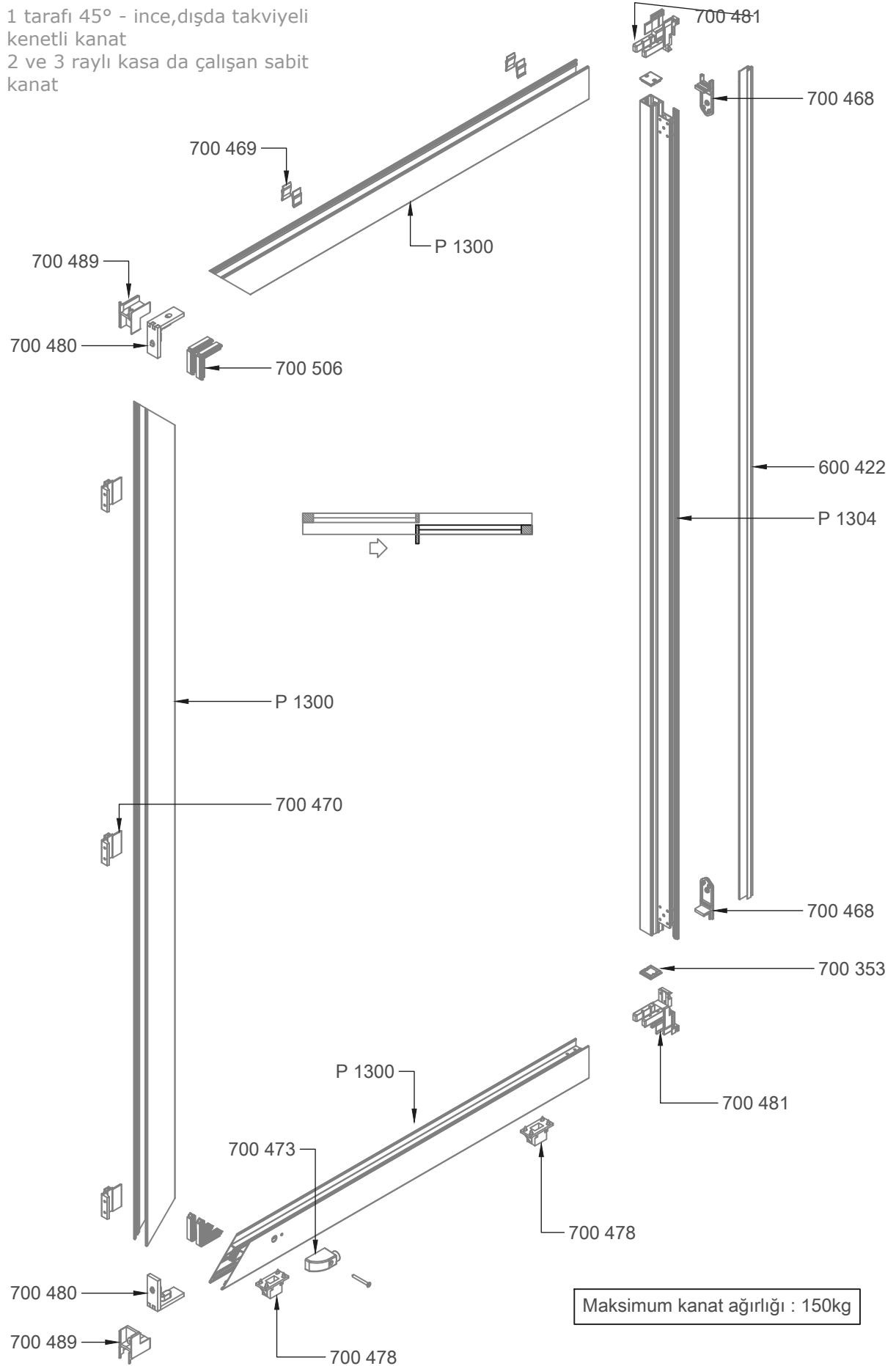


1 tarafı 45° - ince, dışta takviyeli
kenetli kanat
2 ve 3 raylı kasa da çalışan kanat



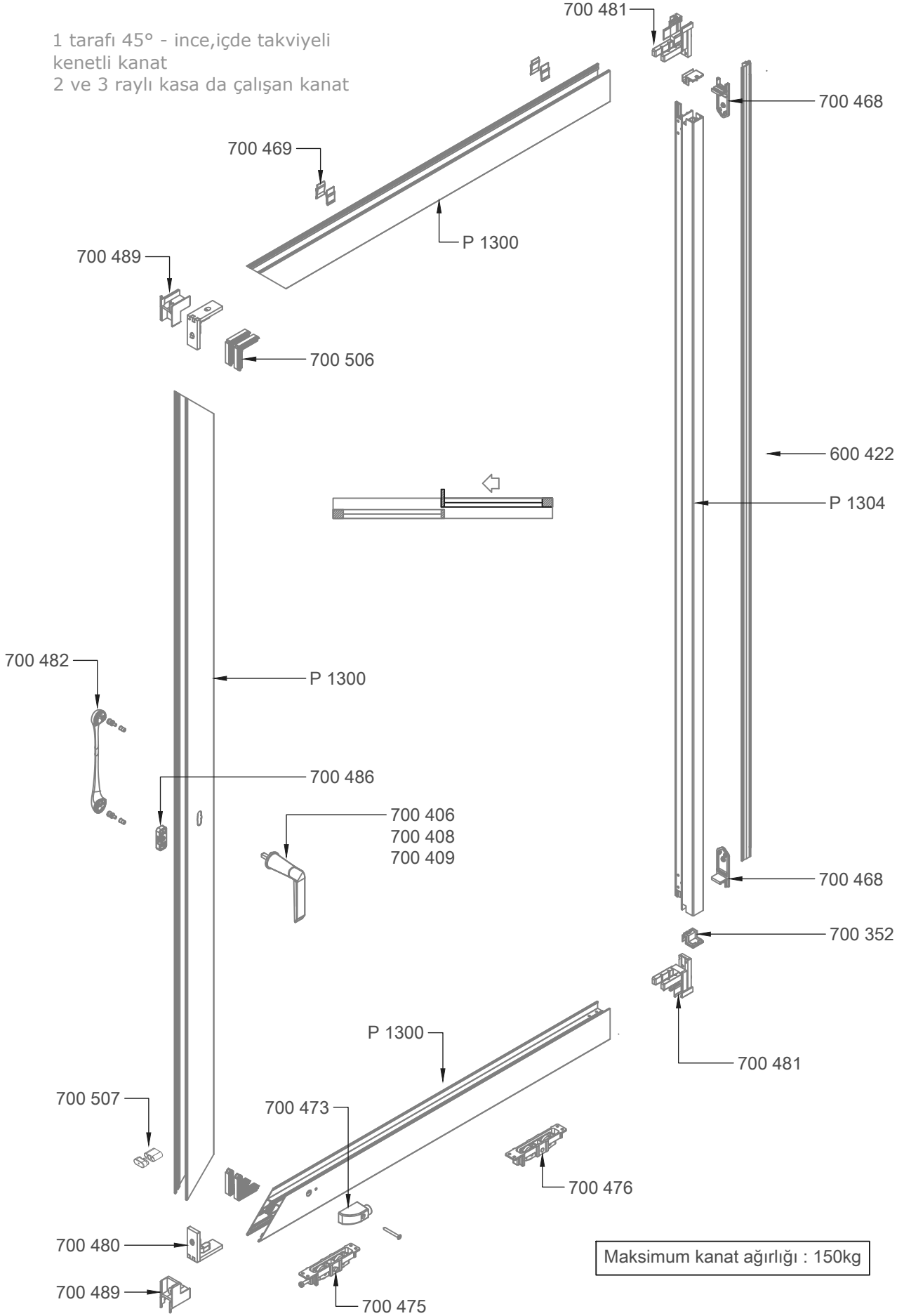
Maksimum kanat ağırlığı : 150kg

1 tarafı 45° - ince, dışta takviyeli kenetli kanat
2 ve 3 raylı kasa da çalışan sabit kanat

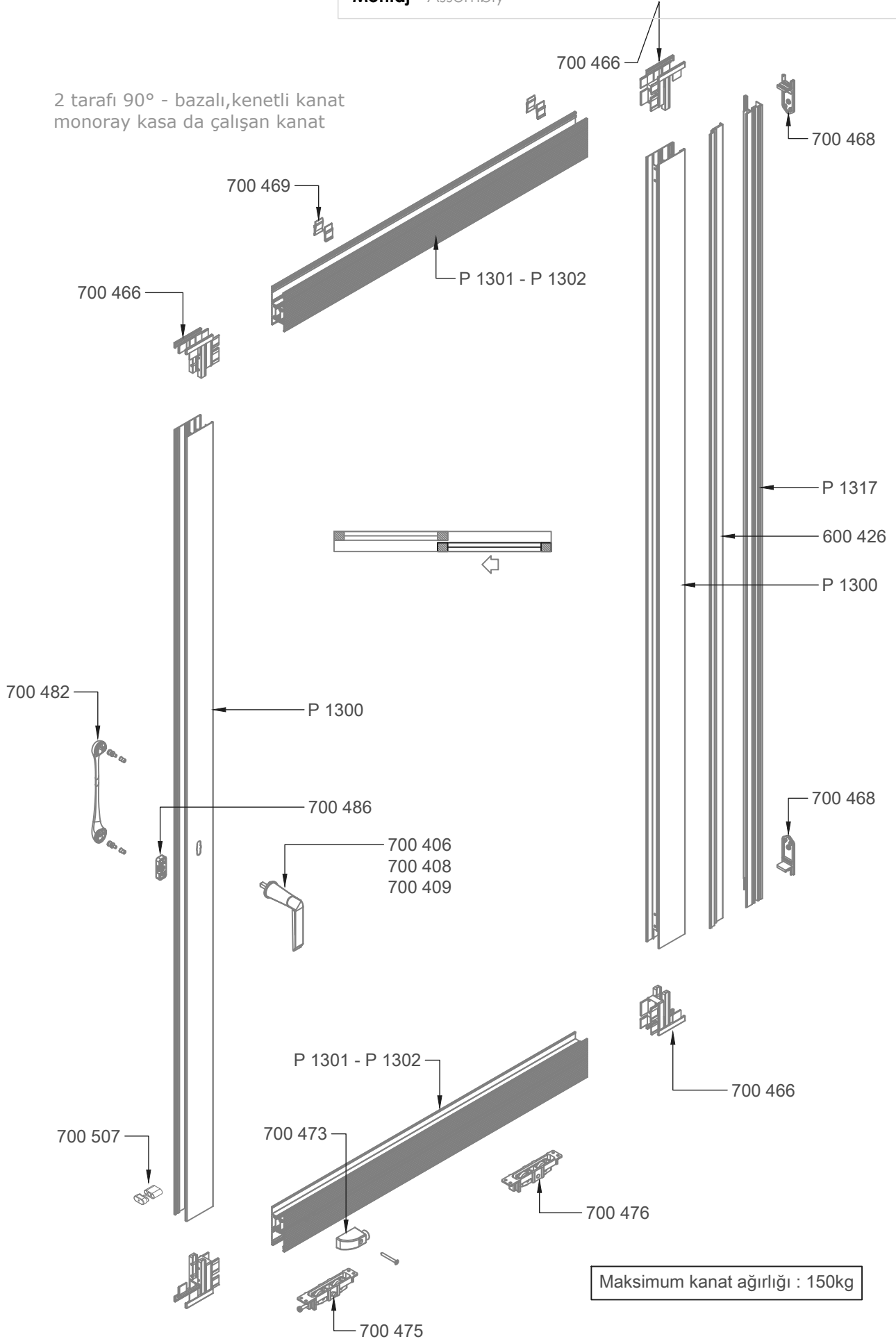


Maksimum kanat ağırlığı : 150kg

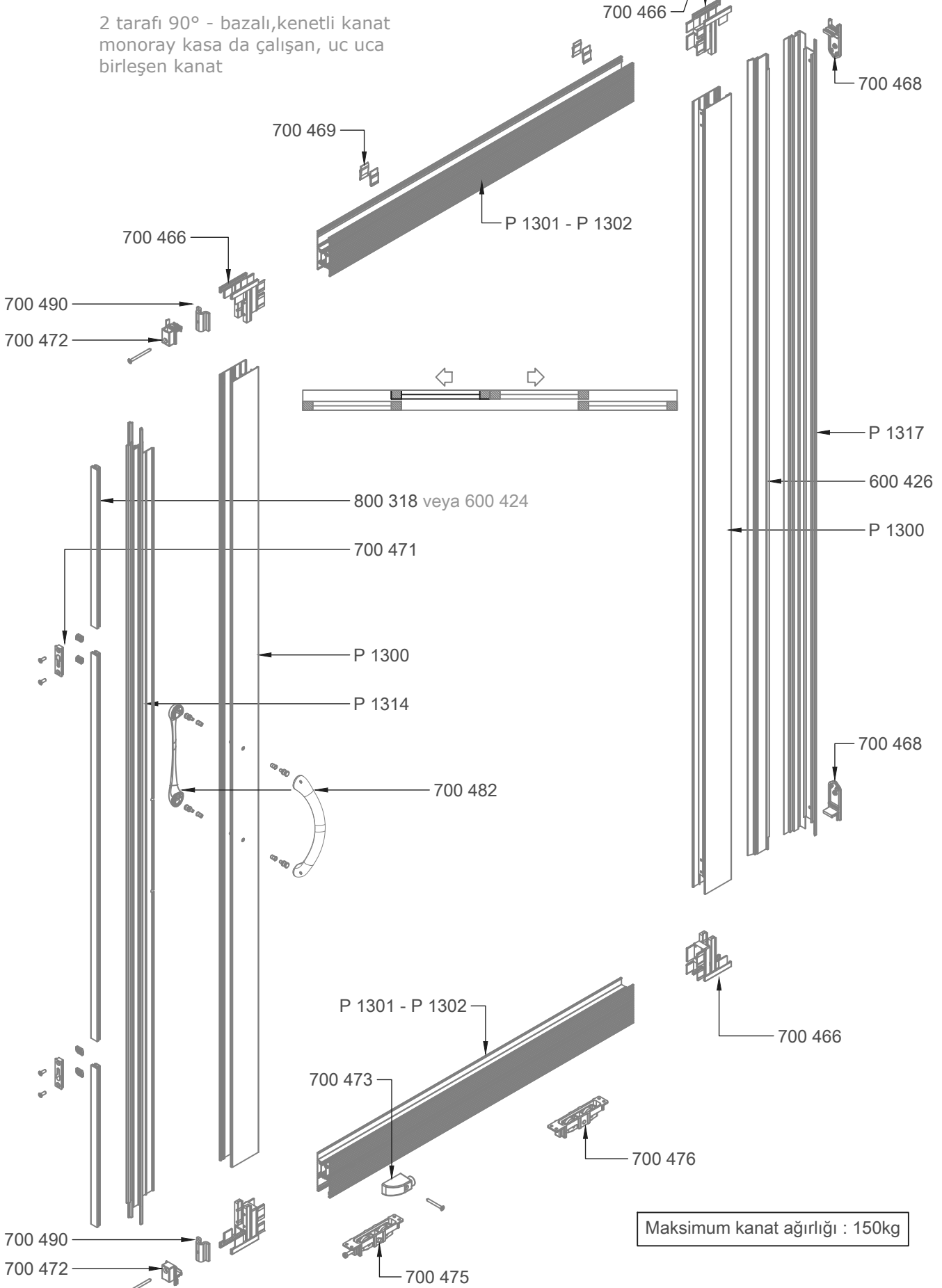
1 tarafı 45° - ince,içde takviyeli
kenetli kanat
2 ve 3 raylı kasa da çalışan kanat



2 tarafı 90° - bazalı,kenetli kanat
monoray kasa da çalışan kanat

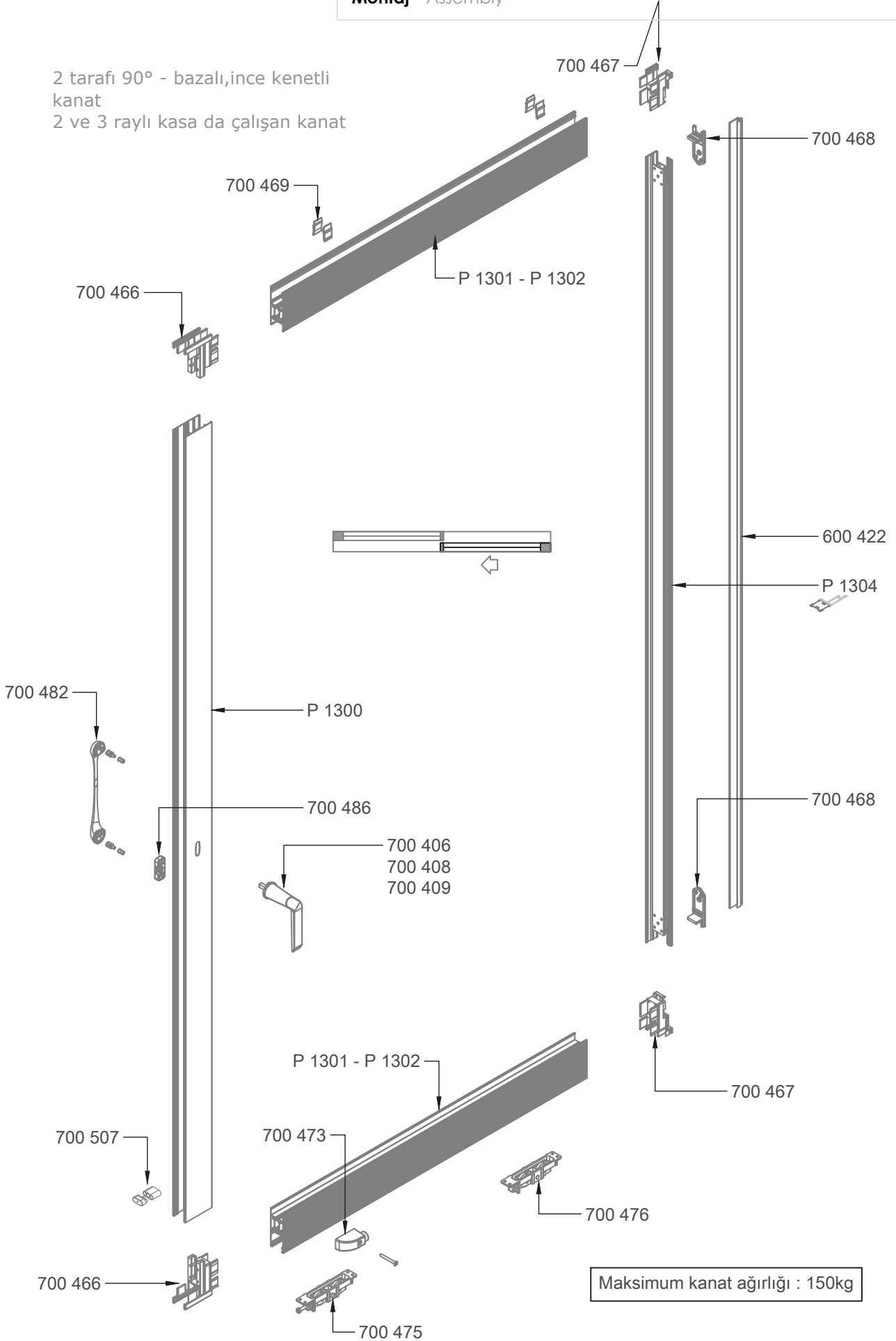


2 tarafı 90° - bazalı,kenetli kanat monoray kasa da çalışan, uc uca birleşen kanat

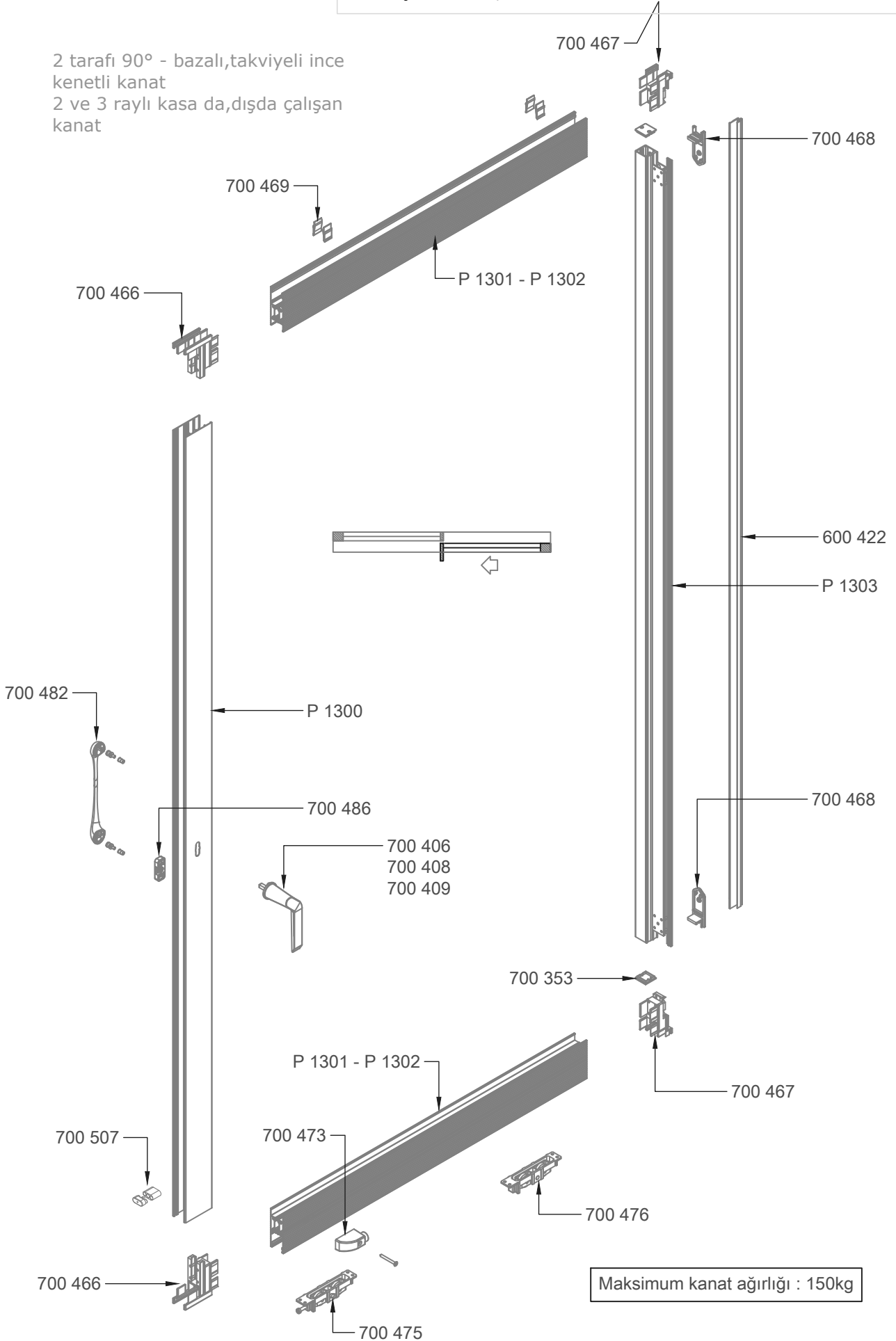


Maksimum kanat ağırlığı : 150kg

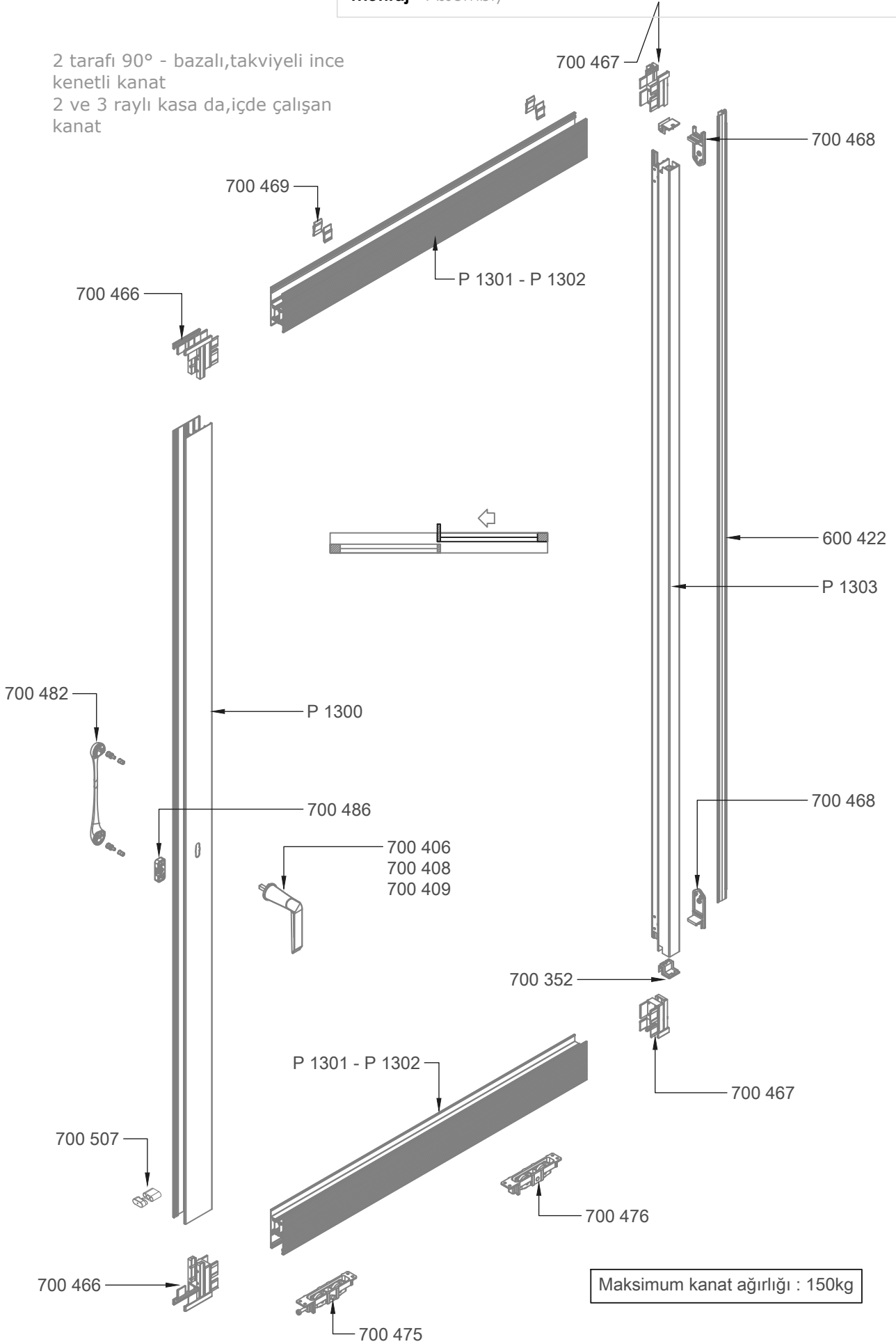
2 tarafı 90° - bazalı,ince kenetli kanat
2 ve 3 raylı kasa da çalışan kanat



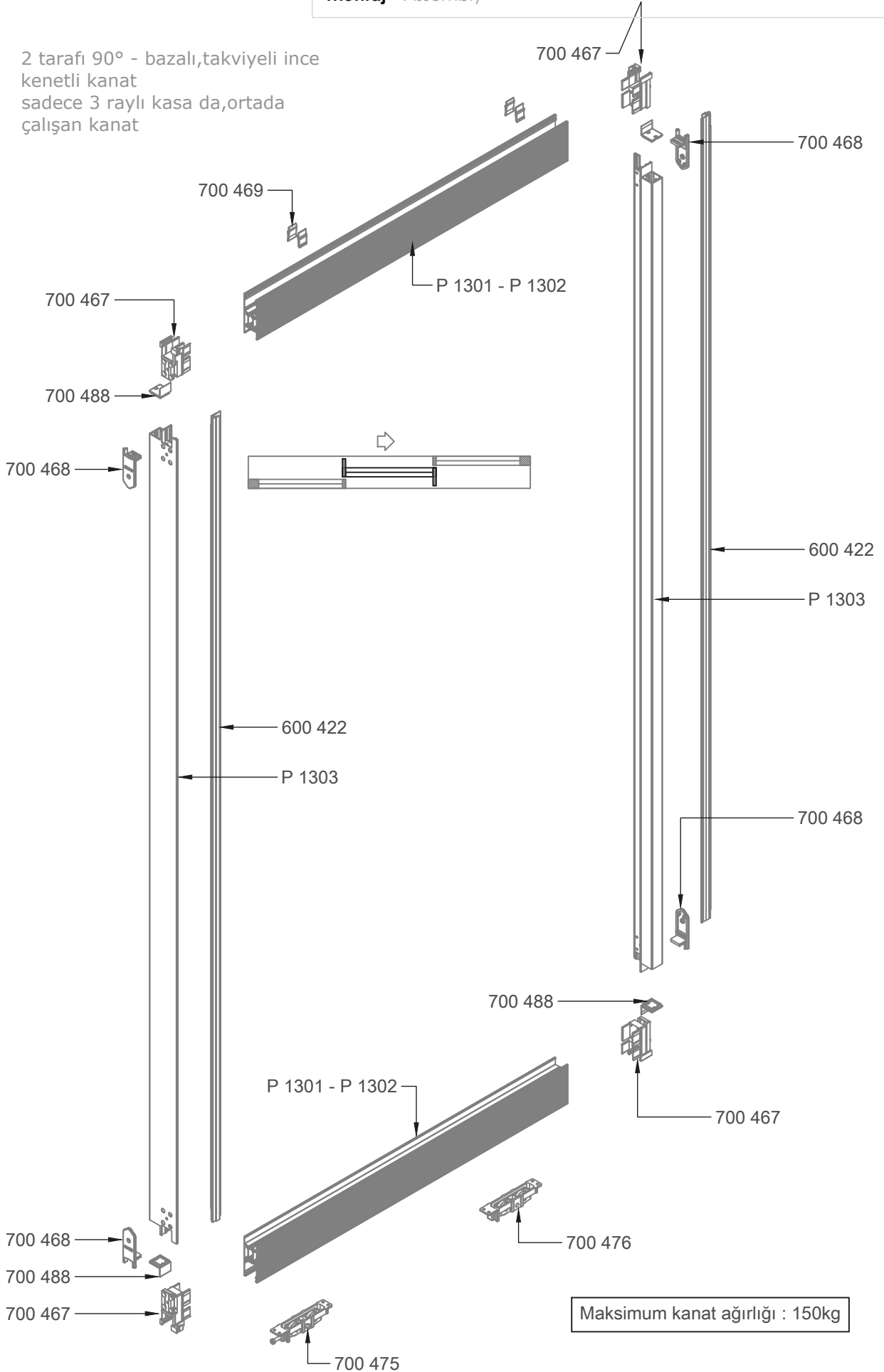
2 tarafı 90° - bazalı,takviyeli ince kenetli kanat
2 ve 3 raylı kasa da,dışda çalışan kanat



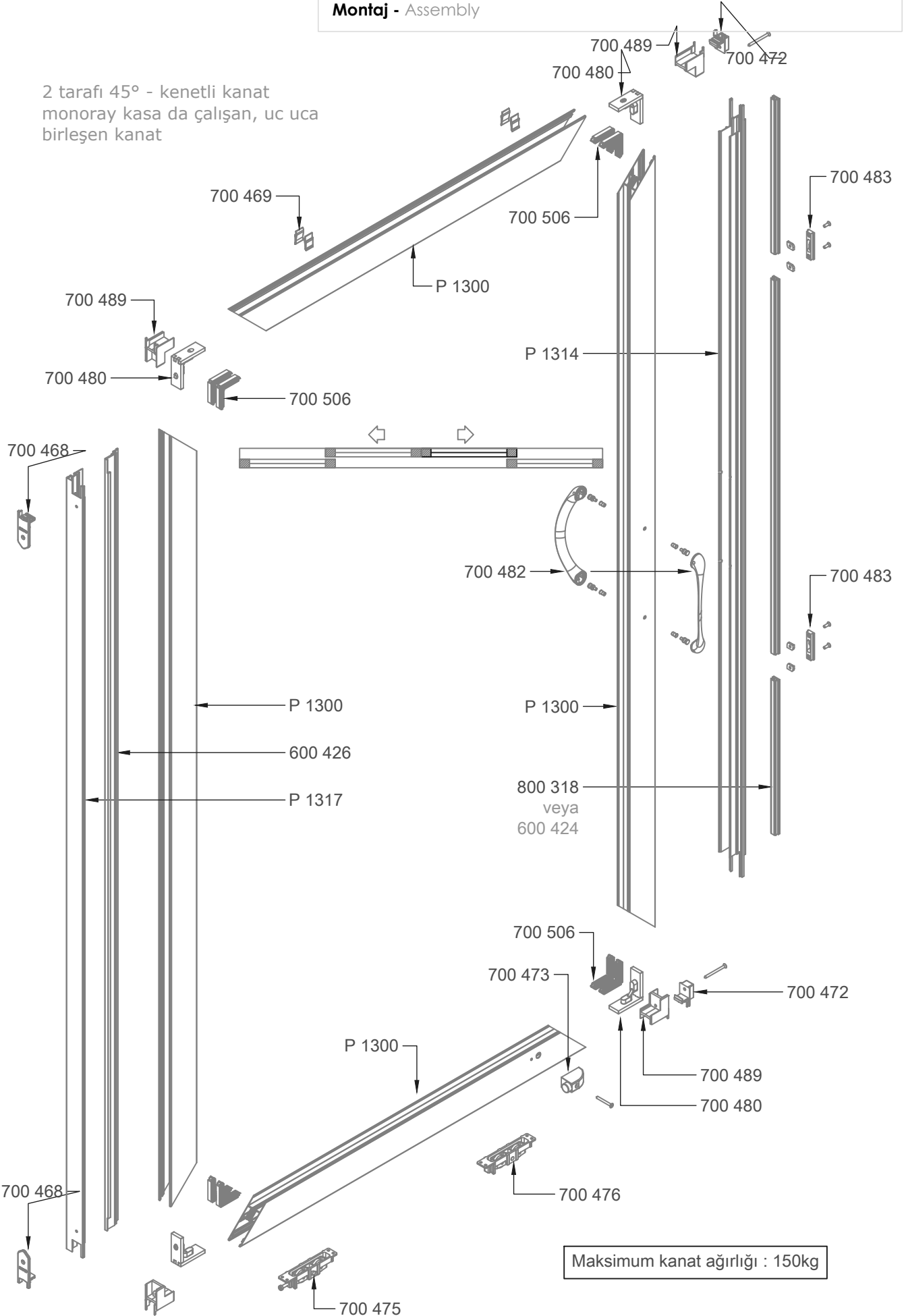
2 tarafı 90° - bazalı,takviyeli ince kenetli kanat
2 ve 3 raylı kasa da,içde çalışan kanat



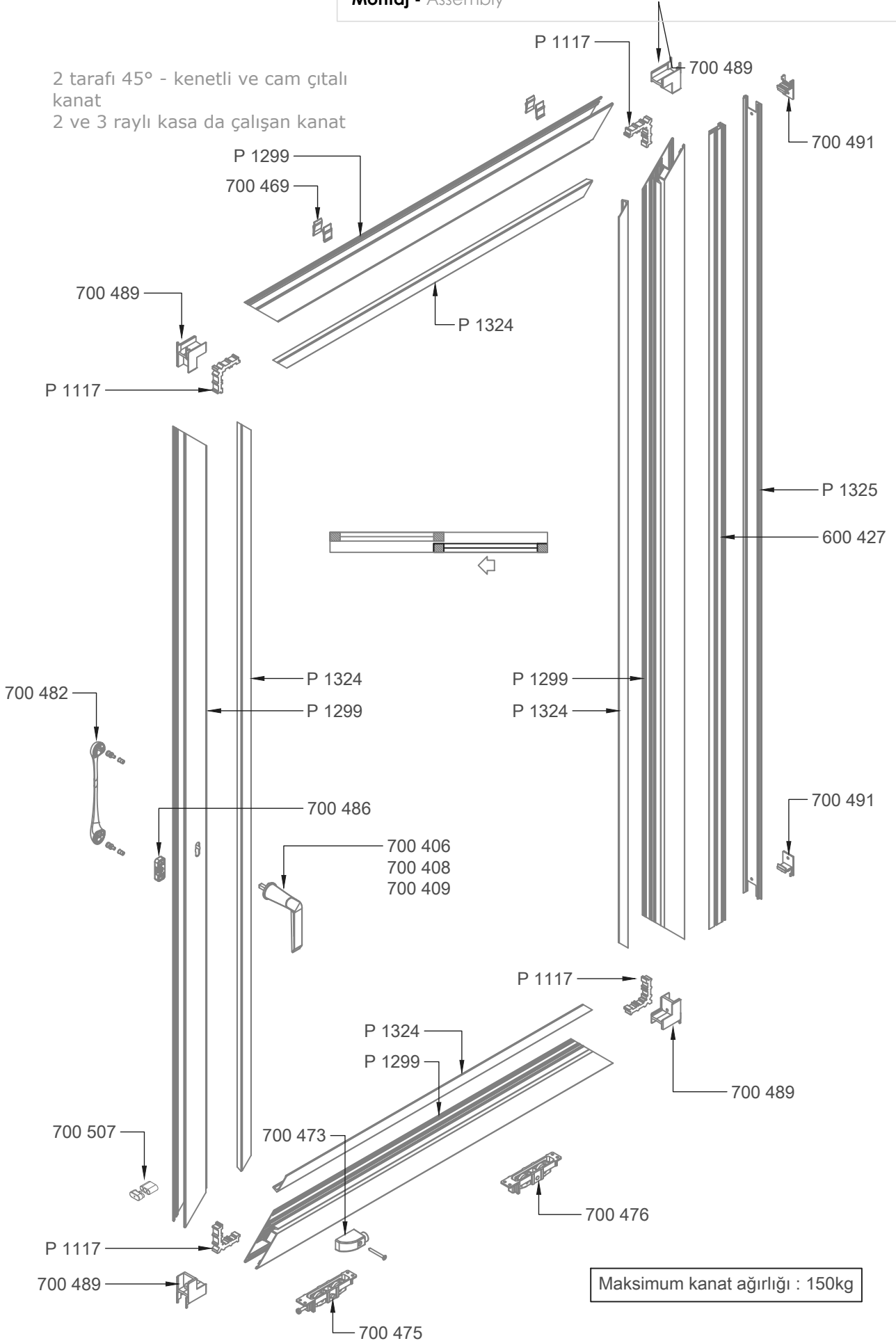
2 tarafı 90° - bazalı,takviyeli ince kenetli kanat sadece 3 raylı kasa da,ortada çalışan kanat



2 tarafı 45° - kenetli kanat
monoray kasa da çalışan, uc uca
birleşen kanat

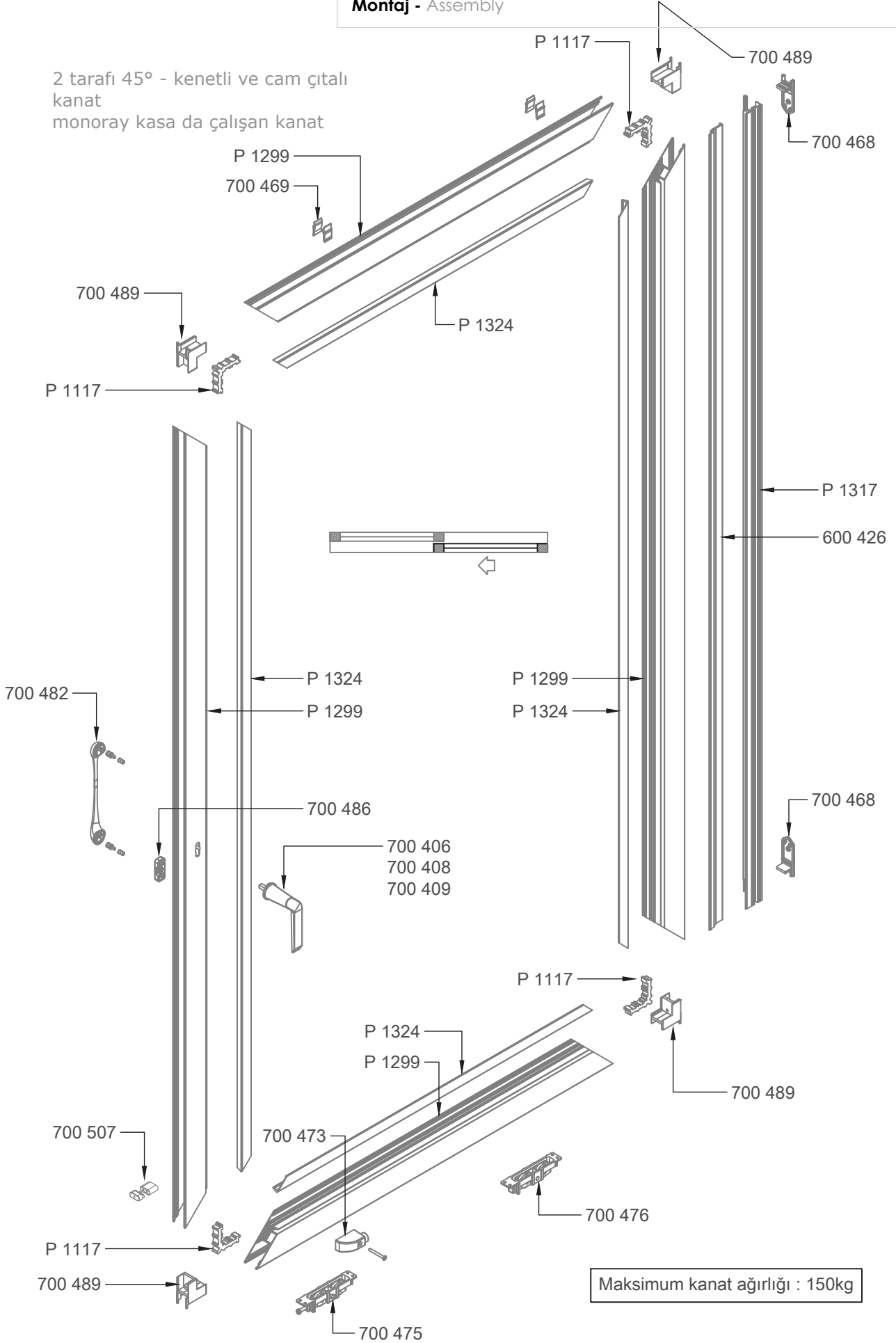


2 tarafı 45° - kenetli ve cam çitalı kanat
2 ve 3 raylı kasa da çalışan kanat

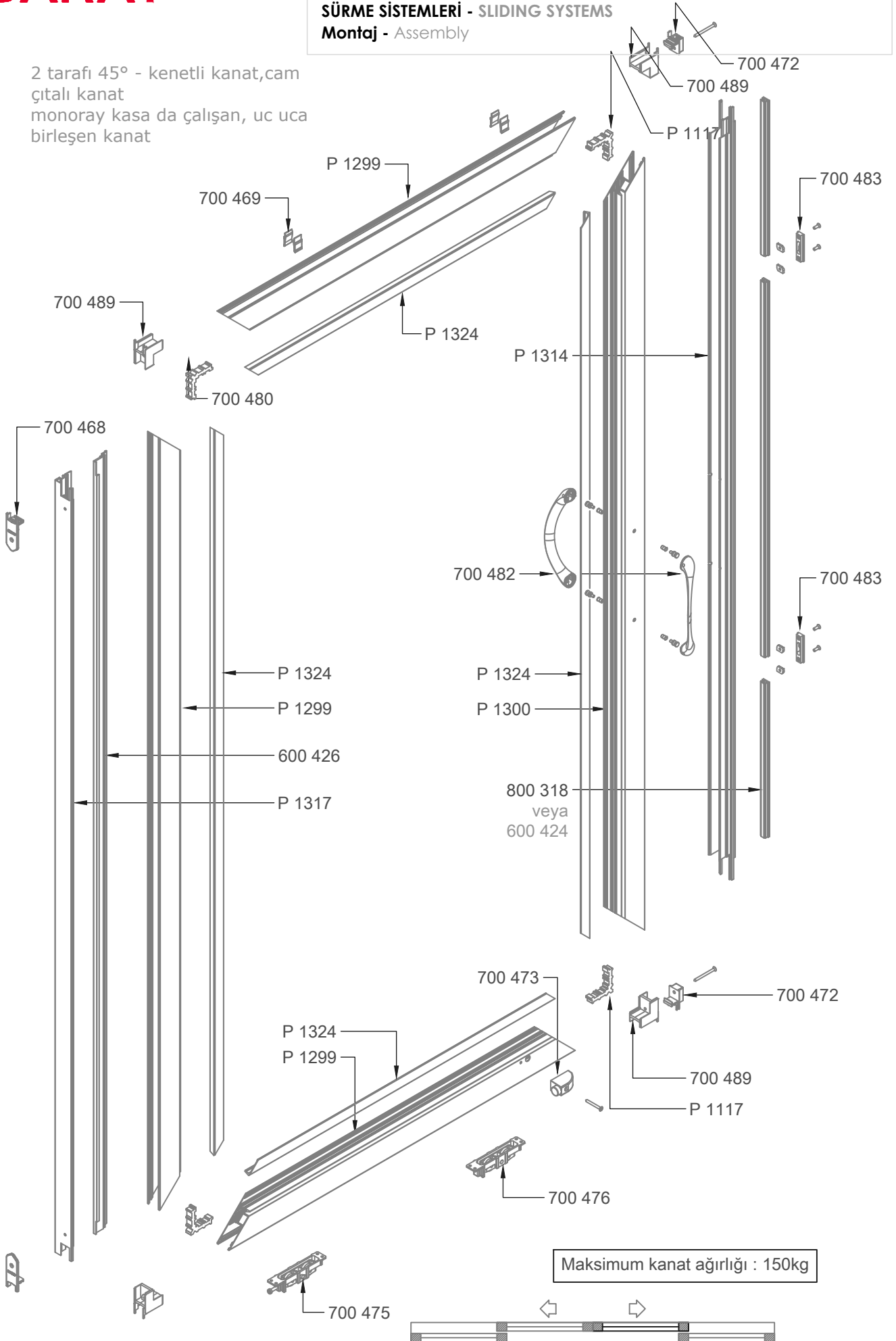


Maksimum kanat ağırlığı : 150kg

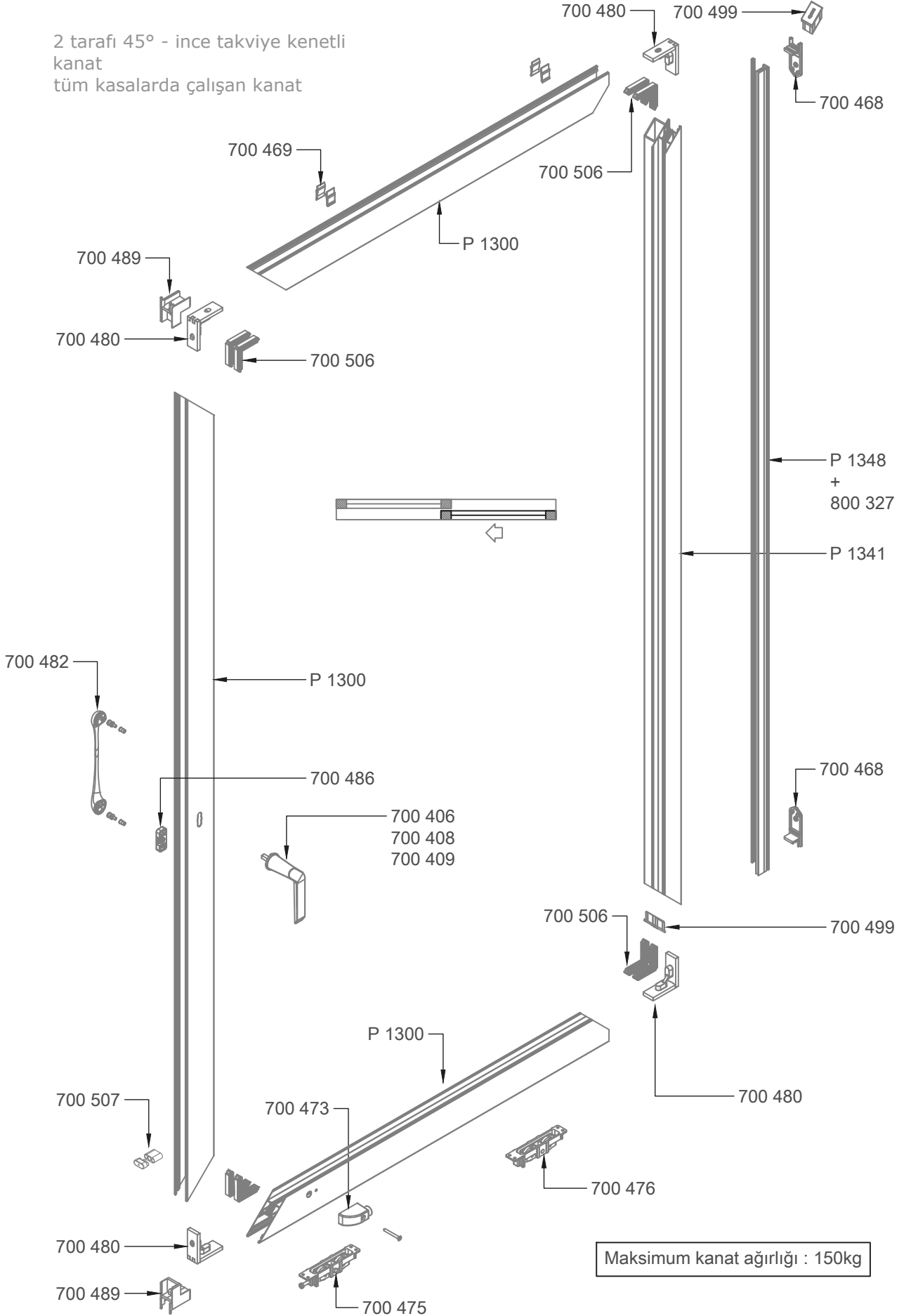
2 tarafı 45° - kenetli ve cam çıtalı kanat
monoray kasa da çalışan kanat



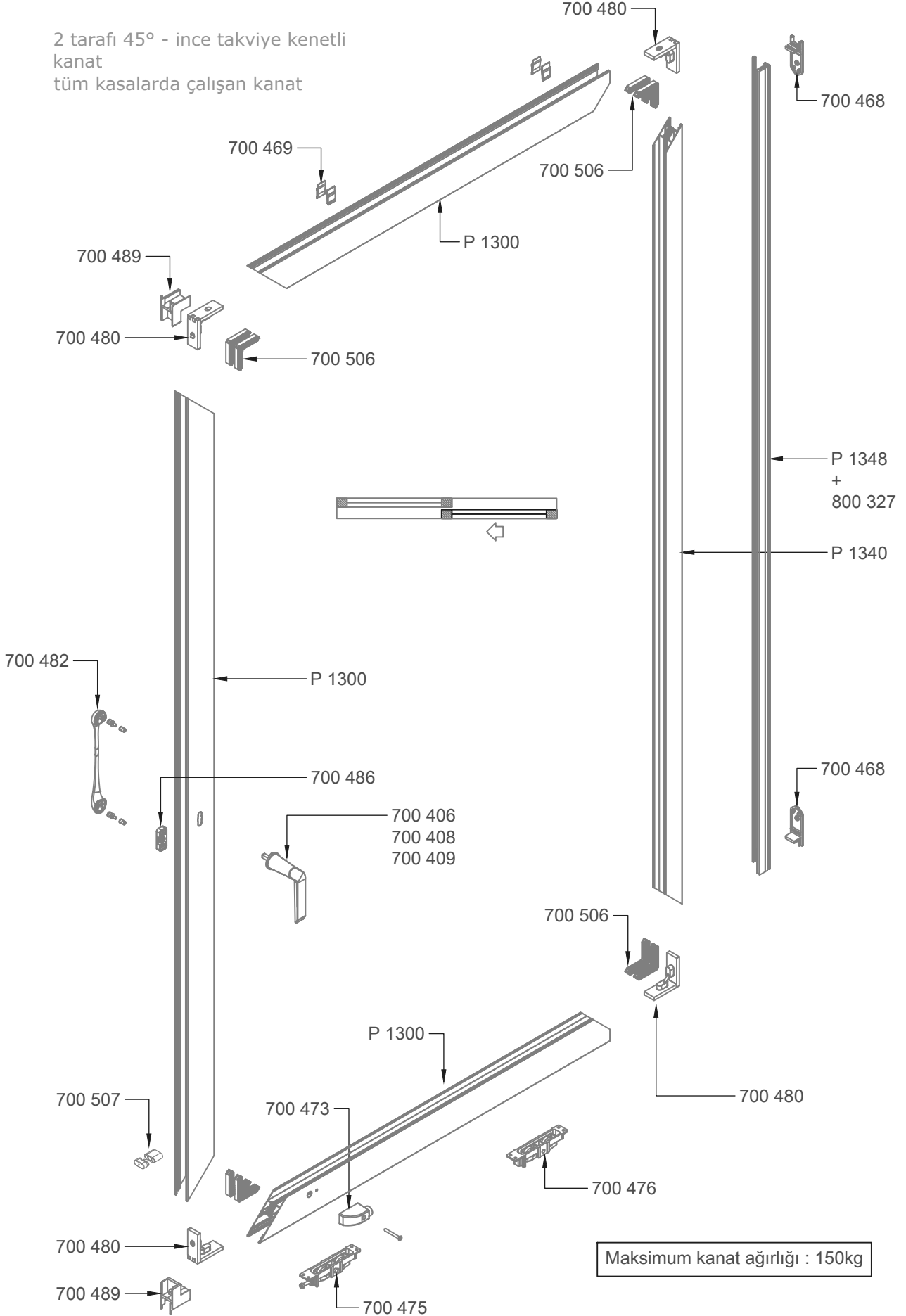
2 tarafı 45° - kenetli kanat, cam çıtalı kanat monoray kasa da çalışan, uc uca birleşen kanat



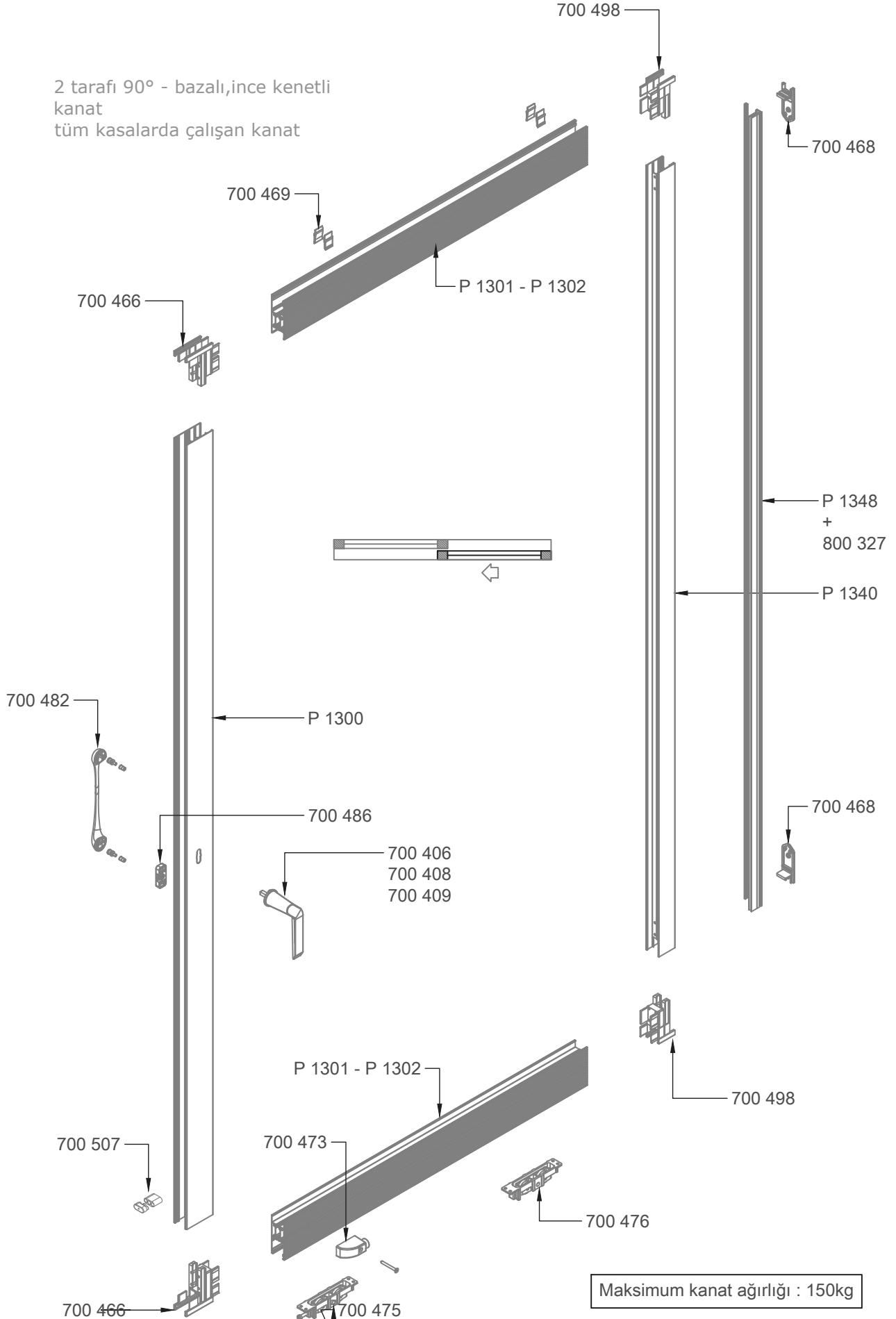
2 tarafı 45° - ince takviye kenetli
kanat
tüm kasalarda çalışan kanat



2 tarafı 45° - ince takviye kenetli
kanat
tüm kasalarda çalışan kanat

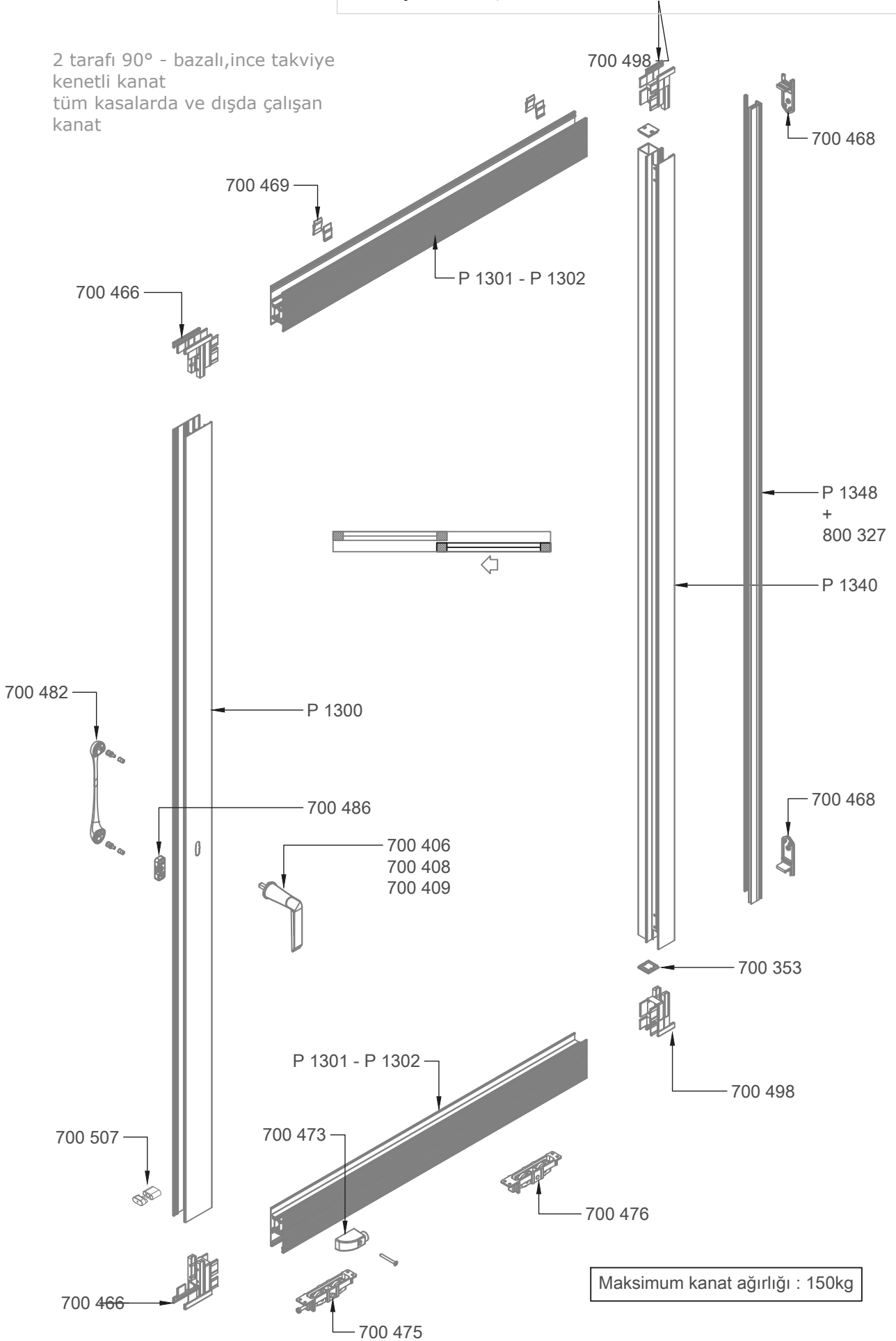


2 tarafı 90° - bazalı, ince kenetli
kanat
tüm kasalarda çalışan kanat

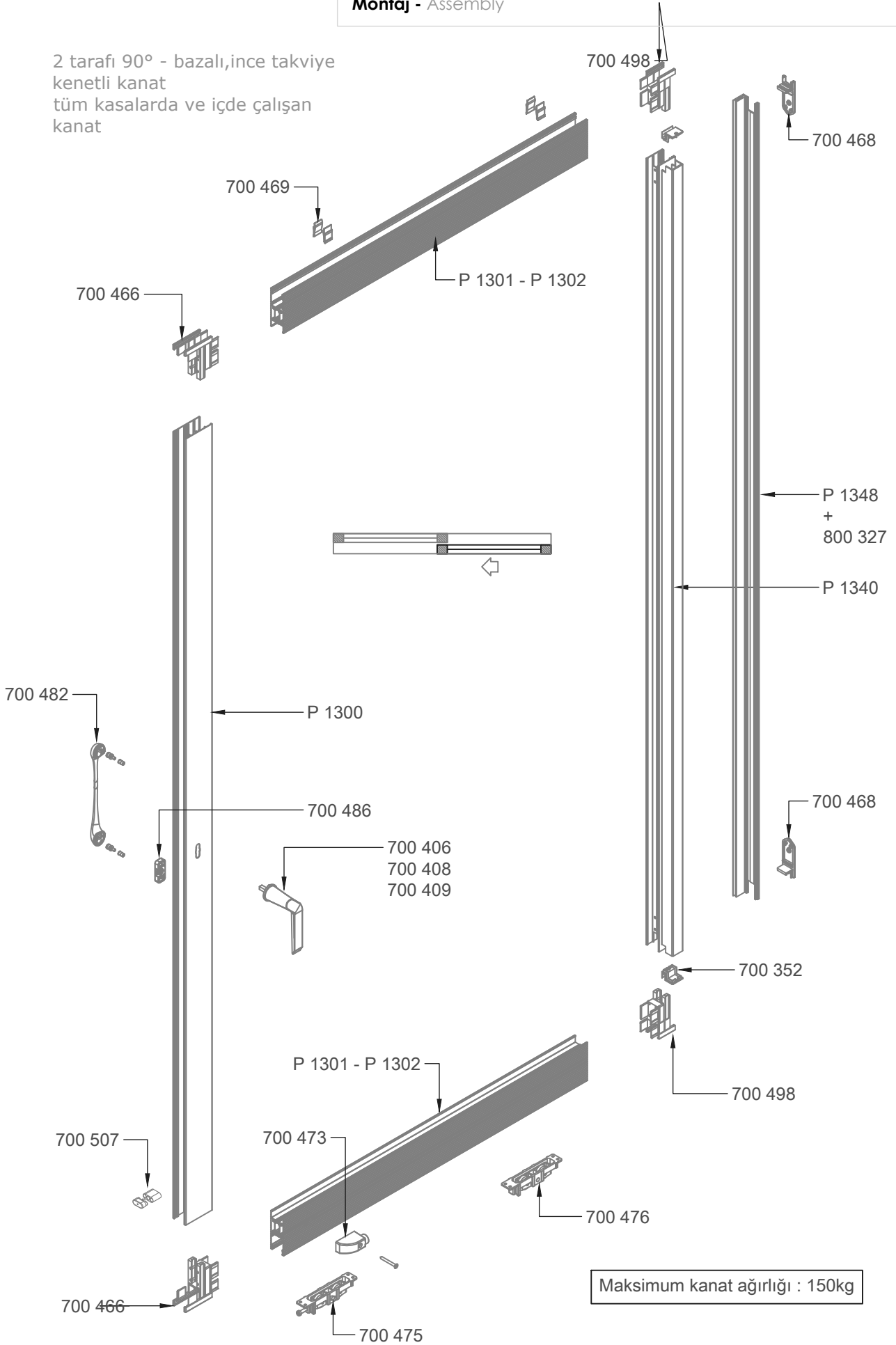


Sipariş miktar minimum 300 kg dir. / Minimum order quantity 300 kg
Uyarı: Profil ağırlıklarımız teorik olup ; teslim anındaki tartımız geçerlidir. / Warning: The weights of profile is theoretical, weighting at the time of delivery are valid

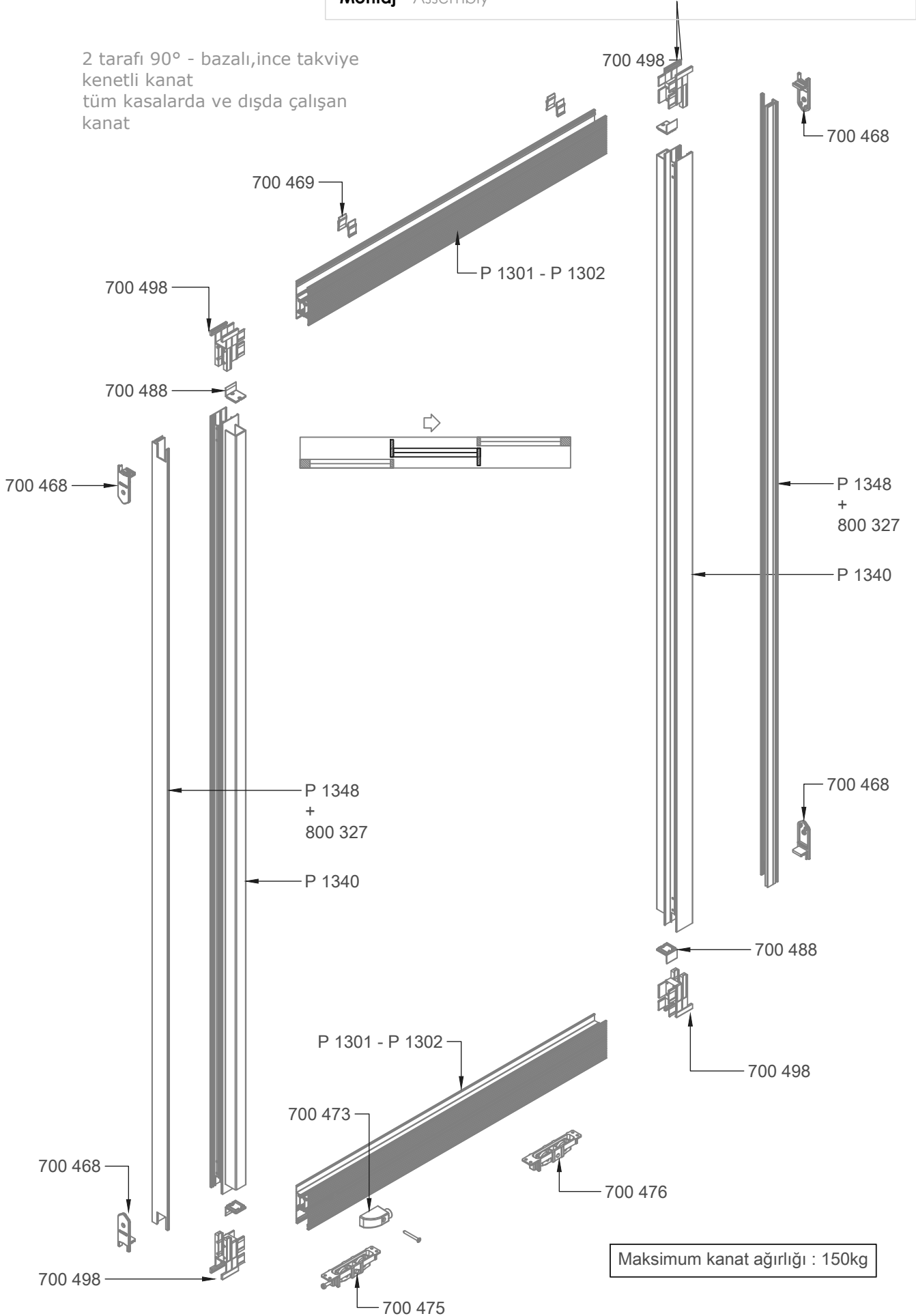
2 tarafı 90° - bazalı, ince takviye kenetli kanat
tüm kasalarda ve dışda çalışan kanat

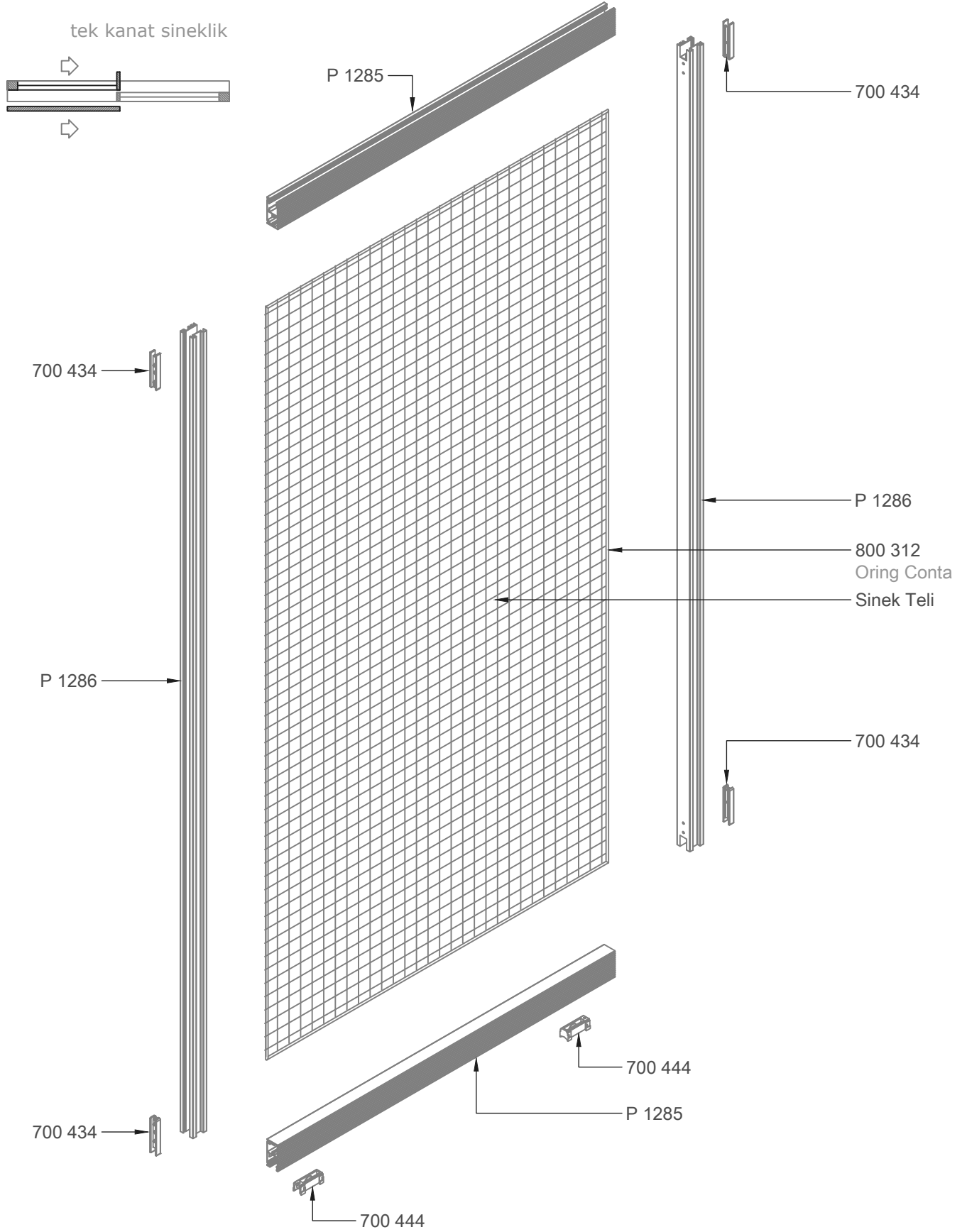


2 tarafı 90° - bazalı,ince takviye kenetli kanat tüm kasalarda ve içde çalışan kanat

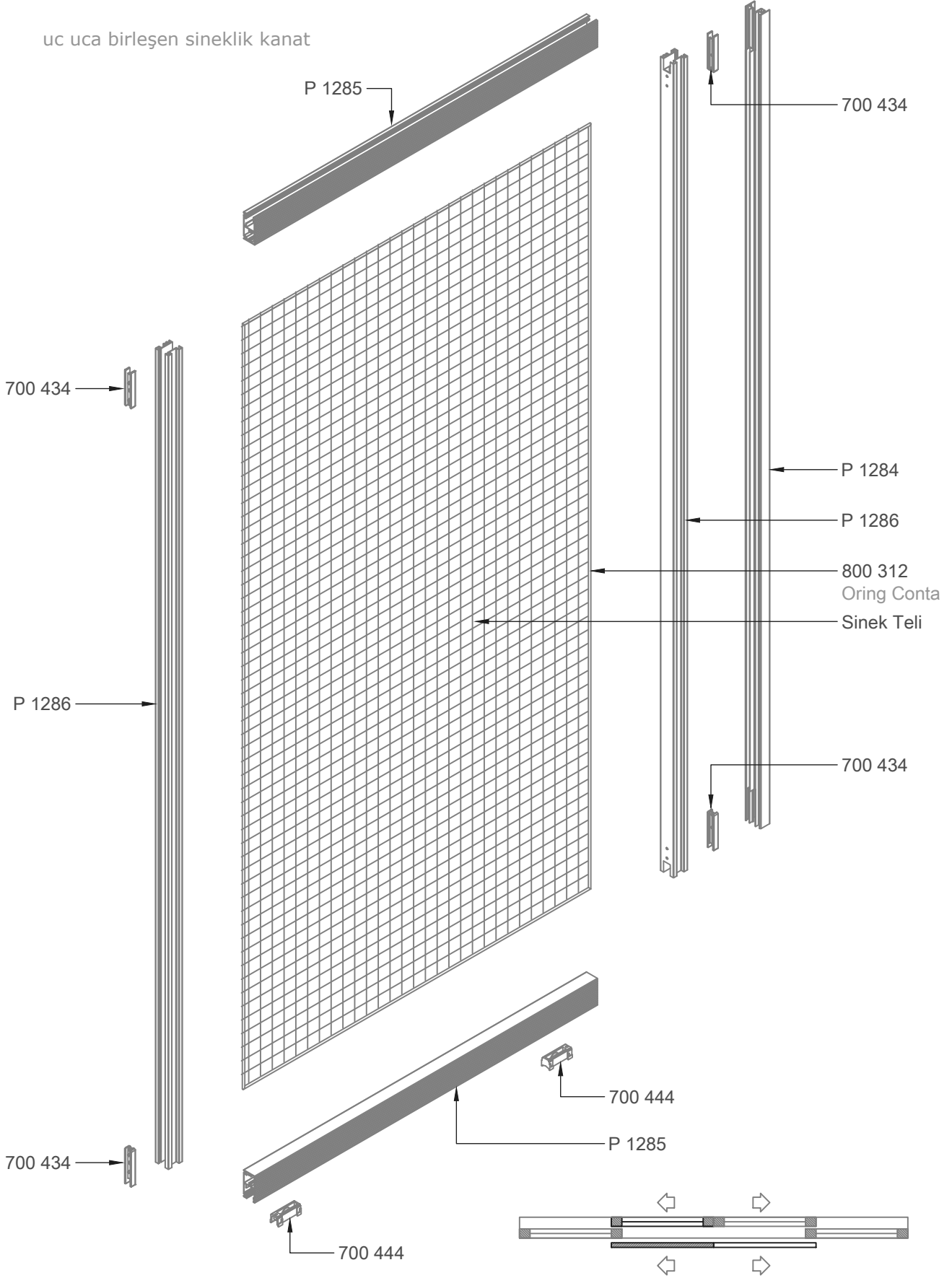


2 tarafı 90° - bazalı, ince takviye kenetli kanat
tüm kasalarda ve dışta çalışan kanat

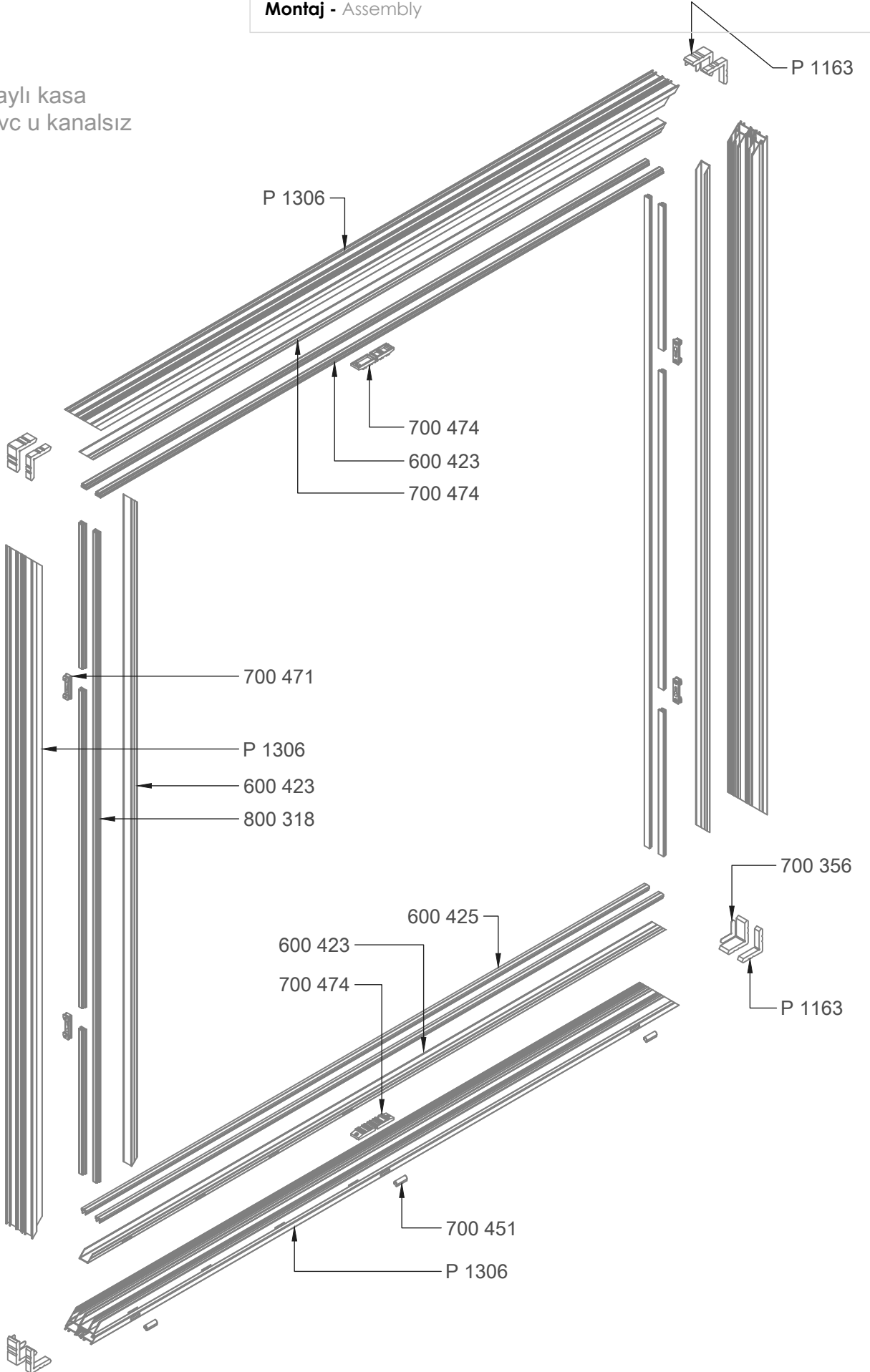




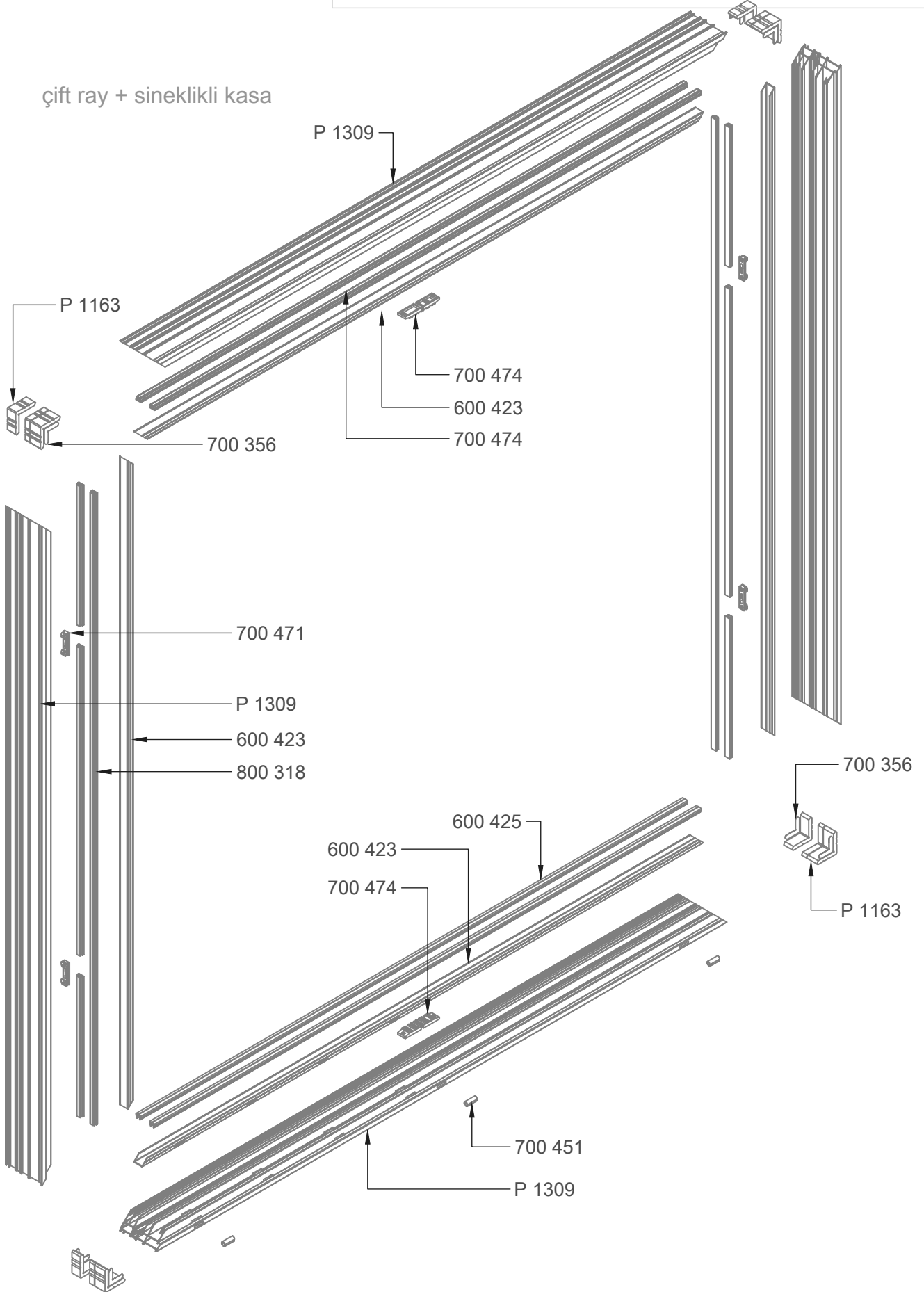
uc uca birleşen sineklik kanat



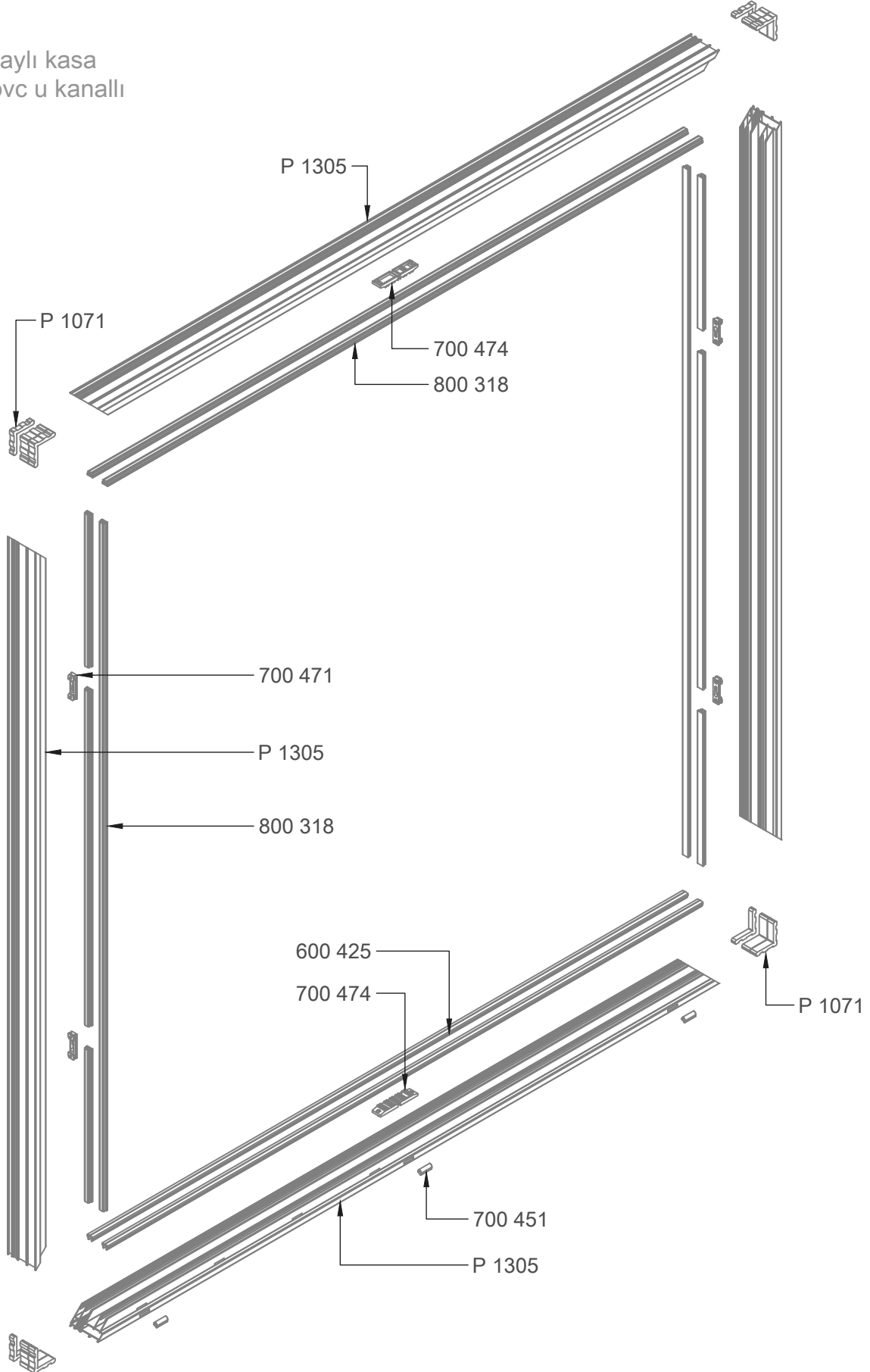
çift raylı kasa
ort pvc u kanalsız

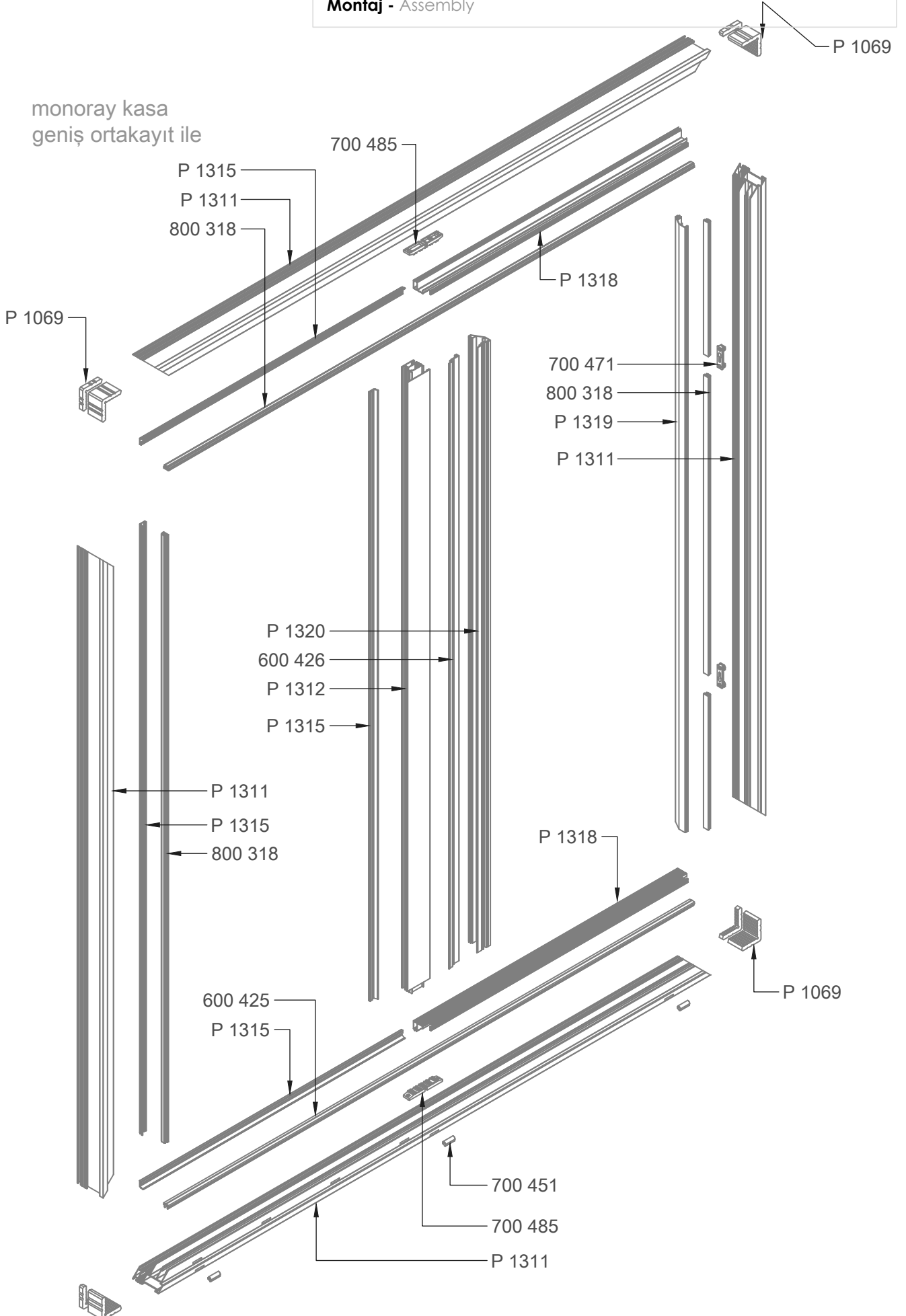


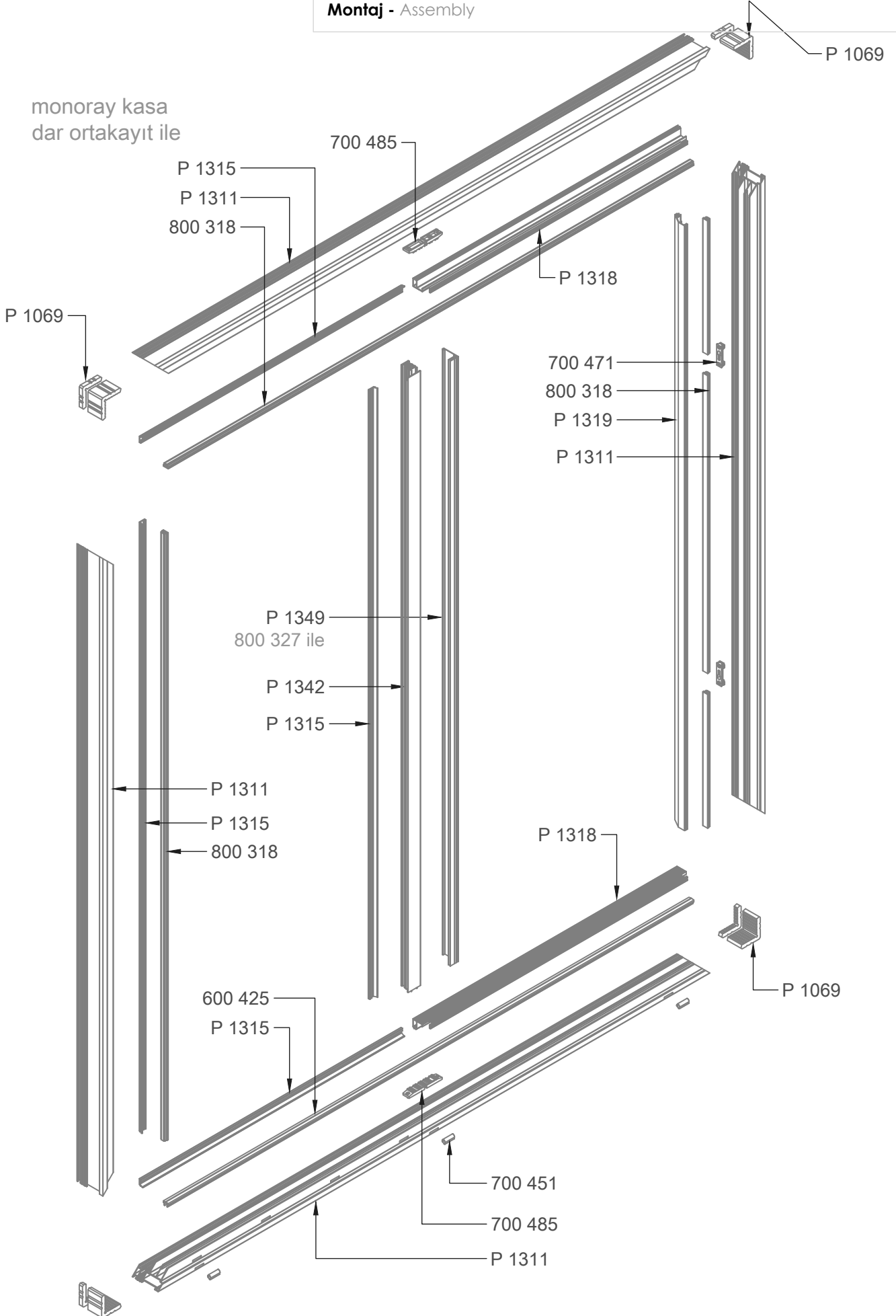
çift ray + sineklikli kasa



çift raylı kasa
ort pvc u kanallı







üç raylı kasa

